

СОЕДИНЕНИЕ С ИСПОЛЬЗОВАНИЕМ СТАНДАРТНОГО СВОБОДНОГО ФЛАНЦА "АВК" ДЛЯ ПВХ ТРУБ, НЕ ПРЕДНАЗНАЧЕННОГО ДЛЯ РАСТЯГИВАЮЩИХ НАГРУЗОК

Свободные (комбинированные) фланцы "АВК" используются для соединения двух труб или для присоединения одной трубы к фланцевой арматуре или фасонной части класса давления PN 10 (или PN 16).

Соединительное устройство со свободным фланцем состоит из двух частей: чугунного фланца и резиновой прокладки. Такие фланцы предназначены для работы в трубопроводах, транспортирующих воду или другую нейтральную жидкость при температуре не более 70°C, и имеют допуски ± 1 мм.

Монтаж

1. Обрежьте ПВХ трубу под прямым углом мелкозубой пилой.
2. Удалите опилки, смазку и другие загрязнения с конца трубы. Не делайте фаску.
3. Наденьте чугунный фланец на трубу так, чтобы сторона с меньшим диаметром была направлена от конца трубы.
4. Установите на трубу резиновую прокладку так, чтобы конец с большим диаметром был заподлицо с краем ПВХ трубы (а конец с меньшим диаметром - направлен внутрь фланца).
5. Нанесите тонкий слой смазки на наружную поверхность резиновой прокладки. Установите конец трубы с фланцем и резиновой прокладкой напротив фланца арматуры или фасонной части.
6. Рукой надвиньте чугунный фланец на резиновую прокладку до упора.
7. Установите болты и затяните от руки. Обеспечив соединение частей.
8. Убедитесь в том, что все части установлены точно.
9. Затяните болты гаечным ключом. Для обеспечения равномерной затяжки затягивайте болты "крест-накрест".

СОЕДИНЕНИЕ С ИСПОЛЬЗОВАНИЕМ УСТОЙЧИВОГО К РАСТЯГИВАЮЩИМ НАГРУЗКАМ СВОБОДНОГО ФЛАНЦА "АВК" ДЛЯ ПВХ ТРУБ

Устойчивые к растягивающим нагрузкам свободные фланцы "АВК" используются для соединения двух ПВХ труб или для присоединения одной ПВХ трубы к фланцевой арматуре или фасонной части класса давления (PN 10 или PN 16).

Соединительное устройство со свободным фланцем состоит из двух частей: чугунного фланца и резиновой прокладки с зажимным кольцом из бронзы. Такие фланцы предназначены для работы в трубопроводах, транспортирующих воду или другую нейтральную жидкость при температуре не более 70°C, и имеют допуски ± 1 мм.

Монтаж:

1. Обрежьте ПВХ трубу под прямым углом мелкозубой пилой.
2. Удалите опилки, смазку и другие загрязнения с конца трубы. Не делайте фаску.
3. Наденьте чугунный фланец на трубу так, чтобы сторона с меньшим диаметром была направлена от конца трубы.
4. Установите на трубу резиновую прокладку с зажимным кольцом так, чтобы конец с большим диаметром выступал на 20 мм по отношению к краю ПВХ трубы (а конец с меньшим диаметром - был бы направлен внутрь фланца).
5. Нанесите тонкий слой смазки на наружную поверхность резиновой прокладки. Установите конец трубы с фланцем, зажимным кольцом и резиновой прокладкой напротив фланца арматуры или фасонной части.
6. Рукой надвиньте чугунный фланец на резиновую прокладку с зажимным кольцом до упора.
7. Установите болты и затяните от руки, обеспечив соединение частей.
8. Убедитесь в том, что все части установлены ровно.
9. Затяните болты гаечным ключом. Для обеспечения равномерной затяжки затягивайте болты "крест-накрест".

Внимание.

Аналогично соединяются между собой два устойчивых к растягивающим нагрузкам свободных фланца. При затягивании потребуются два более длинных "вспомогательных" болта.

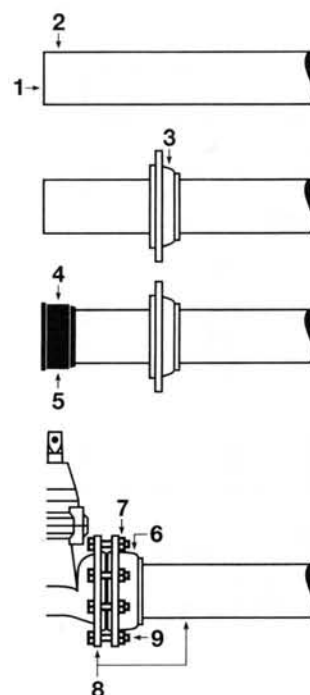


Рис. 9.2. Схема присоединения свободного фланца для ПВХ труб, не предназначенного для растягивающих нагрузок

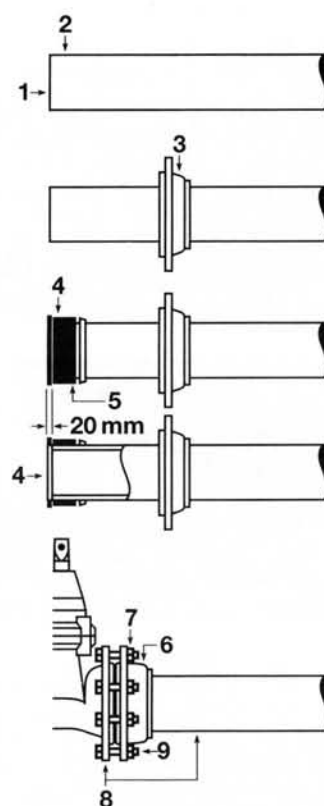


Рис. 9.3. Схема присоединения устойчивого к растягивающим нагрузкам свободного фланца для ПВХ труб.