

Согласно DIN 3352, часть 4
С раструбными концами для чугунных труб по DIN 28603

Назначение:

для воды, сточных вод и нейтральных жидкостей. макс. 70°C ;

Испытание:

Гидравлическое испытание по DIN 3230 часть 4:
Седло : PN
Корпус: 1,5 x PN
Проверка рабочего крутящего момента

Дополнительные принадлежности по заказу:

Маховик
Удлинитель штока
Насадка штока
Уплотнительные кольца для раструбов

Материалы:

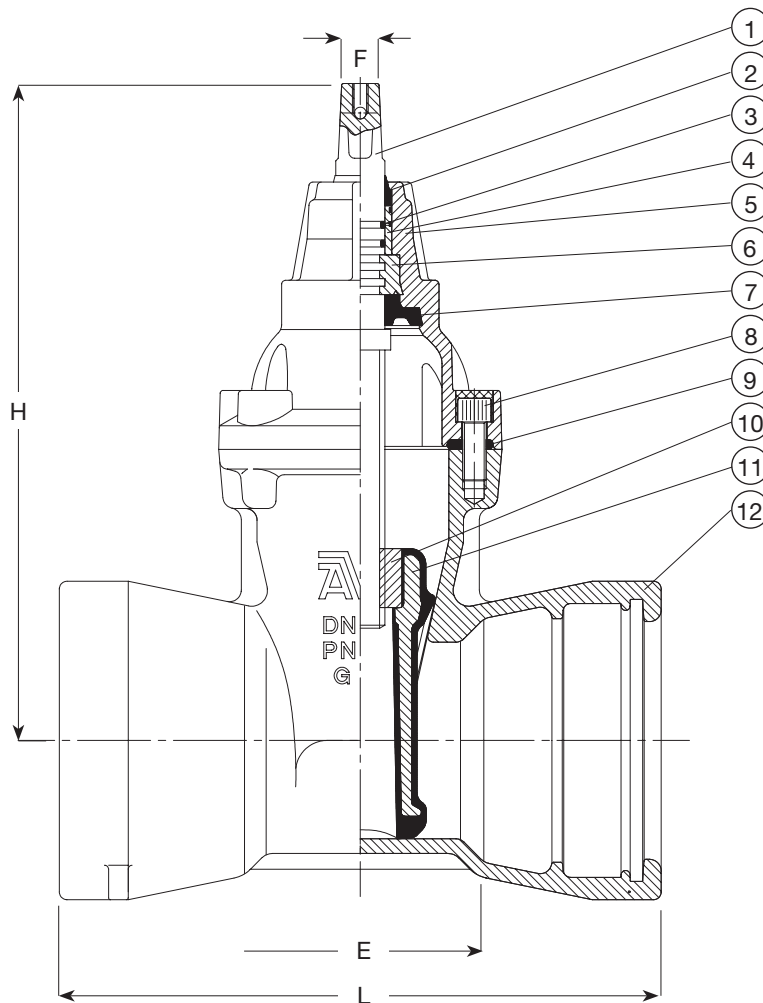
Корпус, крышка	ковкий чугун, GGG-50, по DIN 1693, (марка 500-7 по BS 2789)
Покрытие	снаружи порошковое эпоксидное по DIN 30677, нанесенное электростатическим способом, внутри - эмаль
Шток	нержавеющая сталь, DIN x 20 Cr 13
Уплотнение штока	грязеъемное кольцо из NBR, 2 кольца кругл.сеч. из NBR внутри и 2 кольца снаружи пластмассового подшипника, манжета из EPDM
Клиновой затвор	ковкий чугун GGG-50, с сердечником полностью вулканизированной резиной EPDM, где интегральная гайка клина – из устойчивой к обесцинкиванию латуни CZ 132 по BS 2874
Упорное кольцо	устойчивая к обесцинкиванию латунь CZ 132 по BS 2872
Болты крышки	нержавеющая сталь A2, пломбированы термоклеем
Прокладка крышки	резина EPDM



Согласно DIN 3352, часть 4
С раструбными концами для чугунных труб по DIN 28603

Компоненты

- | | |
|---------------------------------|---------------------|
| 1. Шток | 7. Манжета из EPDM |
| 2. Кольцо грязезъемное из NBR | 8. Болт крышки |
| 3. Кольцо кругл. сечения из NBR | 9. Прокладка крышки |
| 4. Подшипник | 10. Гайка затвора |
| 5. Крышка | 11. Клиновой затвор |
| 6. Упорное кольцо | 12. Корпус |



Ссыл. №	DN	Наруж. Ø (мм) чугунной трубы	L мм	E мм	H мм	F мм	Масса кг
33-080-00	80	98	284	114	297	17	17
33-100-00	100	118	306	127	334	19	22
33-150-00	150	170	337	140	448	19	45
33-200-00	200	222	355	152	562	24	65