



Канализационные насосные установки с режущими лопастями

Sekamatik 50



Применение

Предназначены для использования: в душевых или ваннных комнатах, туалетах, находящихся ниже уровня воды в канале, а также в постройках, конструкция которых требует прокладки труб малого диаметра. Например, в отдалённых поселках с одиночными строениями или в труднодоступных районах, при реконструкции старых домов и т. д. Возможность использования труб диаметром DN 40 или DN 50 значительно облегчает прокладочные работы и снижает их стоимость по сравнению с обычными водопроводами. Sekamatik 50 E работает как однонасосная установка, Sekamatik 50 D - как двухнасосная установка с резервным насосом.

Госстандарт: Разработка и сборка производится под контролем государственных учреждений в соответствии с немецкой промышленной нормой DIN EN 12050-1. Сертификат № 0220119.

Области применения: сточная вода с твёрдыми и волокнистыми частицами, а также фекалиями. Макс. температура перекачиваемой воды 35°C, кратковременно до 60°C.

Режим работы: повторно-кратковременный.

Конструкция

Незатопляемая насосная установка, состоящая из:

Резервуар-сборник: Не корродирующий, герметичный пластмассовый резервуар.

Впускные штуцеры:

- DN 100 / DN 50 горизонтально секционный (высота 180 мм или 250 мм)
 - DN 100 / DN 50 вертикально секционный
- Вентиляционные патрубки: вертикальные DN 70

Насос: Одноступенчатый насос с горизонтальным напорным патрубком. Открытое многолопастное колесо с режущими лопастями для измельчения крупных твердых частиц. Модель Sekamatik 50 D - с двумя насосами.

Электродвигатель: Полностью погружной электродвигатель. Однофазная или трёхфазная модель. Датчик нагрева изоляции в обмотке. Класс стойкости нагрева изоляции F. Класс защиты IP 68.

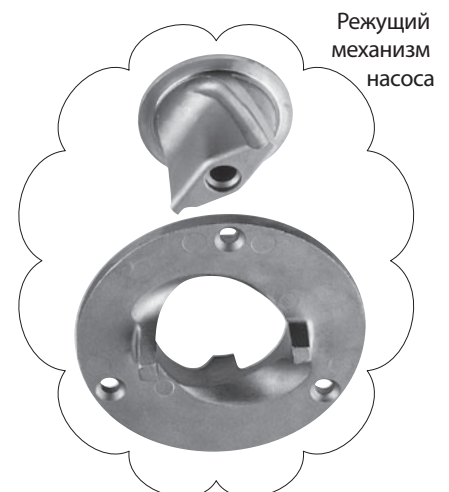
Вал электродвигателя: Стальной хромированный вал, не требующий смазки на весь период эксплуатации подшипник качения.

Прокладки: GRP 16 с комбинацией прокладок на валу и радиальной прокладкой в запорной масляной камере. GRP 26 с двумя не зависящими друг от друга прокладками на валу (первая - карбид кремния, вторая - угольный графит/хромированная сталь) в запорной масляной камере. Контроль масла снаружи.

Взрывобезопасные модели: Все модели могут быть заказаны во взрывобезопасном варианте в соответствии с $\text{Ex II 2 EEx d [ib] IIBT 4}$.

Материалы

Резервуар-сборник	пластик
Корпус насоса, рабочее колесо	серый чугун GG 25
корпус эл. двигателя	
Режущие лопасти	нержавеющая сталь 1-4528
Вал электродвигателя, винты	нержавеющая сталь
Эластичные детали	акрилонитрил-бутадиеновый каучук



Технические характеристики

Sekamatik 50E: Однонасосная установка
Sekamatik 50D: Двухнасосная установка

Модель		Мощность		Напряжение 50 Гц	Частота вращений (об./мин.)	Номинальн ток (А)	Вес (кг)
		P ₁ (кВт)	P ₂ (кВт)				
Sekamatik 50E	15 M H1* 15 M H2*	1,5	1,1	230/1 фазы	2900	7,5	37
	13 T H1* 13 T H2*	1,3	0,9	400/3 фазы	2900	2,5	37
	25 T H1* 25 T H2*	2,5	1,9	400/3 фазы	2900	4,4	51
Sekamatik 50D	15 M H1* 15 M H2*	1,5	1,1	230/1 фазы	2900	7,5	62
	13 T H1* 13 T H2*	1,3	0,9	400/3 фазы	2900	2,5	62
	25 T H1* 25 T H2*	2,5	1,9	400/3 фазы	2900	4,4	89

* H1 = 180 мм.; H2 = 250 мм. -Высота основного впускного штуцера горизонтально в мм

Резервуары-сборники	Sekamatik 50 E		Sekamatik 50 D	
Высота патрубка мм	180 мм	250 мм	180 мм	250 мм
Общий объём	46 л	46 л	46 л	46 л

Впускные штуцеры:	DN 100 / DN 50 секциониров. (2x)	Соединительный кабель	Тип	Длина
Напорный патрубок:	R2" AG	Коммутационный аппарат установки	H07 RN-F 7G 1,5	3 м
Вентиляционные штуцеры:	DN 70	Штекер установки	H07 RN-F 7G 1,5	0,8 м
Вход для ручного мембранного насоса:	R 1" IG			

Блок управления

Пневматический блок регулирования уровня воды с переключением динамического напора. Электронный коммутационный аппарат управляет работой насоса, контролирует все его рабочие функции и сигнализирует о возможных сбоях и неполадках. Защита электродвигателя с помощью датчика нагрева обмотки. Оптический и зуммерный сигнал при неполадках. Предупреждение о комплексных неполадках. Индикатор направления вращения вала. Электронный регулятор холостого хода рабочего колеса предохраняет насос от засорения и забивания грязью. Несложное подключение независимой от электроснабжения системы сигнализации с помощью аккумулятора 9,6 Вольт.



Дополнительно для двухнасосной установки:

Переменное включение насосов при каждом цикле работы. При экстремально высокой нагрузке автоматическое включение обоих насосов. При поломке одного из насосов осуществляется автоматическое включение резервного насоса.

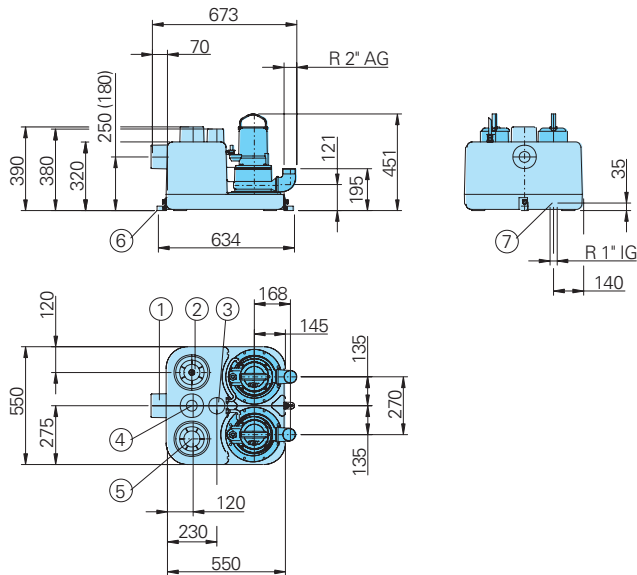
Мощность



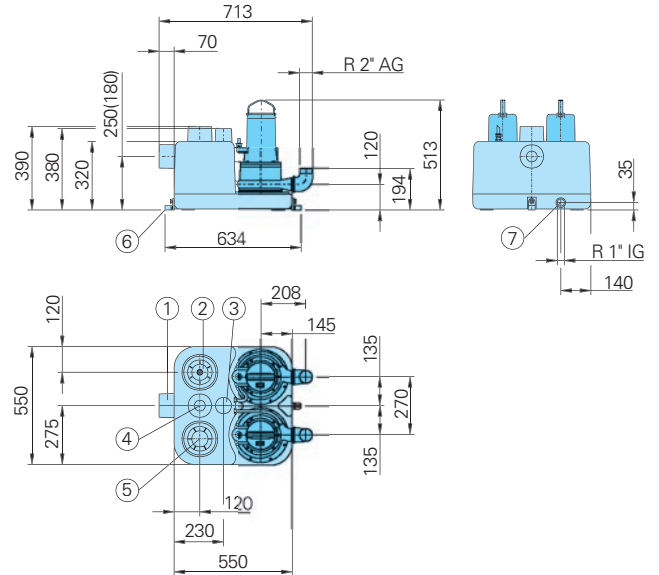


Размеры для монтажа

Sekamatik 50 E 15M... + 13T...
Sekamatik 50 D 15M... + 13T...



Sekamatik 50 E 25T...
Sekamatik 50 D 25T...



- ① Горизонтальный впускной штуцер DN 100
- ② Подключение пневматического блока управления

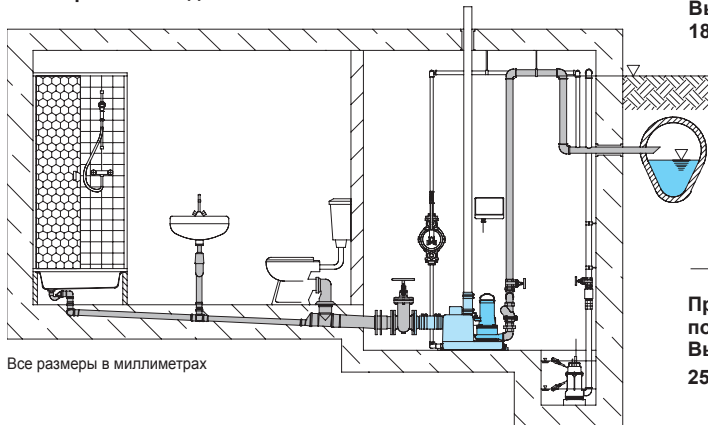
- ③ Вентиляционные патрубки DN 70
- ④ Вертикальный впускной штуцер DN 100/DN 50
- ⑤ Канал для чистки

- ⑥ Предохранитель утечки воды
- ⑦ Подключение ручного мембранного насоса

Все размеры в миллиметрах

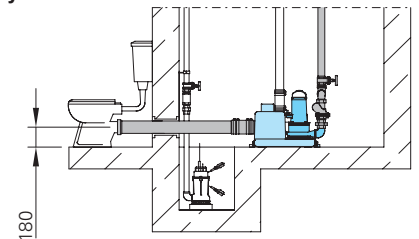
Примеры установки

Горизонтальное
магистральное подключение

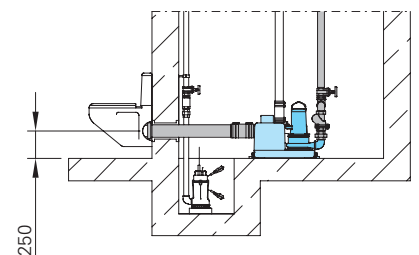


Все размеры в миллиметрах

Прямое подключение
унитазу по Евростандарту.
Высота подключения
180 мм

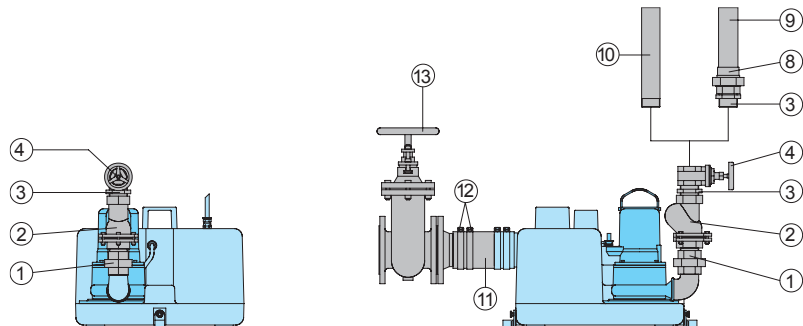
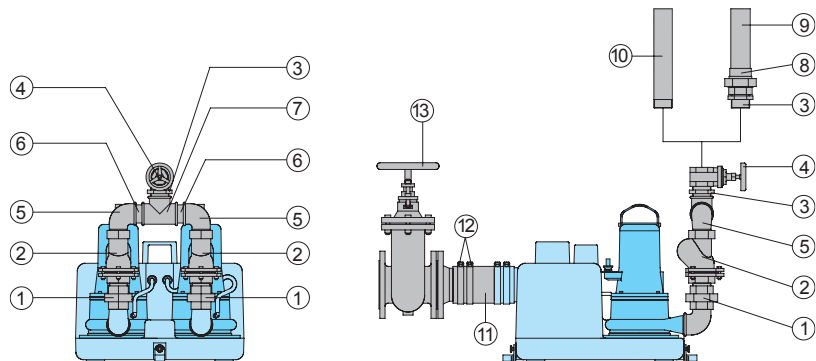


Прямое подключение
подвесного унитаза
Высота подключения
250 мм



Комплектация

Резервуар-сборник с одним насосом (Sekamatik 50 E) или двумя насосами (Sekamatik 50 D), напорный патрубок с соединительным коленом 90° R2" AG. Эластичный переходник для впускного штуцера DN 100 и вентиляционного штуцера DN 70 с хомутами. Пневматический переключатель уровня. Электронный блок управления с кабелем и изолированным сетевым штекером (1 фаза) или штекером по стандарту CEE 16 A (3 фазы).

Принадлежности
Sekamatik 50 E

Sekamatik 50 D


Название	Размер	Арт.№	Название	Размер	Арт.№
① Винтовой переходник оцинк.	R 2" IG/AG	2114321	⑨ Пластмассовая труба, за метр	Ø 63 мм	по спецзаказу
② Обратный клапан (серый чугун)	R 2 IG	2212903	⑩ Труба с резьбой оцинк.	R 2"	по спецзаказу
③ Двойной ниппель, оцинк.	R 2" AG	2009018	⑪ Эластичное шланговое соединение с фланцем	DN 100	2159041
④ Клиновидная задвижка олов.-цинк. бронза	R 2" IG	2216020	⑫ Шланговый хомут	S 115/20	2311520
⑤ Колено 90°, оцинк.	R 2" IG/AG	2111506	⑬ Клиновидная задвижка (серый чугун) с 2 фланцами, PN 10, винтами и прокладками	DN 100	2216100
⑥ Патрубок, оцинк.	R 2" Agx40	2114225	Ручной мембранный насос (нет на схеме)	R 1" IG	8502445
⑦ Тройник, оцинк.	R 2" IG	2114306	Аккумулятор 9,6 Вольт для сетевой сигнализации (нет на схеме)		1952204
⑧ Винтовая крышка для пластмассовой трубы Ø 63 мм	R 2" IG	2109130			

Акционерное общество

SU GROUP

Официальный дистрибьютор концерна ИТТ в Украине

 02121, Киев, ул. Армянская 5А
 тел. +38-044-5635555, 5635775
 факс +38-044-5604973

mail@sugroup.com.ua , www.sugroup.com.ua



Pumpenfabrik ERNST VOGEL GmbH

 A-2000 Stockerau
 Ernst Vogel-Straße 2
 Telefon: ..43-2266-604
 Telefax: ..43-2266-65696
 E-Mail: info@vogel.itt.com
 www.vogelpumpen.com

Канализационные насосные установки для принудительного отвода сточной воды со встроенным обратным клапаном

Sekamatik 100



Использование

Используются для удаления сточной воды, образующейся в санитарных узлах (туалетах, ваннных или душевых комнатах), находящихся ниже уровня воды в канализационных системах. (В Германии предписаны немецкой индустриальной нормой DIN 12056). Даже при наличии наклона к канализационному водопроводу, отток воды при его затоплении становится невозможен, что приводит к затоплению помещений.

Системы принудительного отвода сточных вод Sekamatik идеальны для оснащения санузлов при строительстве новых домов, а также при ремонте жилья и старых построек, например:

- частных многоквартирных домов
- полуподвальных помещений
- в качестве канализационного оборудования для подвалов
- для туалетов в ресторанах, гостиницах, кинотеатрах и театрах, торговых центрах, школах и больницах.

Госстандарт: разработка и сборка производится в соответствии с немецкими индустриальными нормами под контролем государственных учреждений.
Сертификат № 0220119.

Проверка на максимальную нагрузку: для всех насосов проводится серийно проверка на максимальную нагрузку в соответствии с предписанием RK 0,63/6,3, степень безопасности А, что делает возможным применение в:

- общественных и частных помещениях с противорадиационной защитой
- военных бункерах

Области применения: чистая и загрязненная вода, сточная вода с твердыми и волокнистыми частицами, фекалии. Макс. температура перекачиваемой воды 35°C, кратковременно до 60°C.

Режим работы: повторно-кратковременный

Конструкция

Герметичные одинарные и двойные насосные установки состоящие из:

Резервуар-сборник: не гниющий, не проницаемый для газов и запахов пластмассовый резервуар.

Впускные штуцеры:

- DN 100 горизонтальный, высота 180 мм
- DN 100 горизонтальный, высота 250 мм
- DN 100 вертикальный
- DN 150 горизонтальный и вертикальный
- DN 40 вертикальный

Напорный патрубок: фланец DN 80, эластичный переходник DN 80/ DN 100. В напорный патрубок встроен шарообразный обратный клапан.

Вентиляционные патрубки: вертикальные, DN 70. Вход для ручного мембранного насоса R 1" IG.

Канал для чистки с накручиваемой крышкой.

Насос: интегрирован в резервуар-сборник. Не забивающееся рабочее колесо со свободным проходом в 45 мм.

Электродвигатель: погружной, водонепроницаемый электродвигатель. Однофазный или трехфазный вариант. Датчик нагрева изоляции в обмотке. Класс стойкости нагрева изоляции F. Класс защиты IP 68. Стальной хромированный вал, не требующий смазки на весь период эксплуатации подшипник качения.

Прокладки: 3 радиальные прокладки для изоляции масляной запорной камеры. Контроль масла возможен снаружи.

Противовзрывная защита: все модели могут быть заказаны во взрывобезопасном варианте в соответствии с $\text{Ex II 2 G EEx d [ib] IIBT4}$

Материалы

Резервуар-сборник	
Корпус насоса	полиэтилен
Рабочее колесо	
Крышка насоса	серый чугун
Вал электродвигателя,	
винты	нержавеющая сталь
Резино-технические изделия	бутадиен-нитрильный каучук

Индекс	Модель	Кол-во насосов	Мощность электродвигателя		Напряжение 50 Герц (Вольт)	Частота вращений (мин.)	Номинальный ток (А)	Вес (кг)	Резервуар-сборник		
			P 1 (кВ)	P 2 (кВ)					общий объем	Пропускная способность	
a	Sekamatik 100 E	17 M	1	1,7	1,3	230/1 Ph	1450	7,1	42	70 л	30 л
a		15 T	1	1,5	1,1	400/3 Ph	1450	3,1	42	70 л	30 л
b		23 M	1	2,3	1,7	230/1 Ph	1450	10,7	51	70 л	30 л
b		23 T	1	2,3	1,7	400/3 Ph	1450	4,4	51	70 л	30 л
c		30 T	1	3,0	2,1	400/3 Ph	2900	5,1	51	70 л	30 л
a	Sekamatik 100 D	17 M	2	1,7	1,3	230/1 Ph	1450	7,1	79	95 л	45 л
a		15 T	2	1,5	1,1	400/3 Ph	1450	3,1	79	95 л	45 л
b		23 M	2	2,3	1,7	230/1 Ph	1450	10,7	88	95 л	45 л
b		23 T	2	2,3	1,7	400/3 Ph	1450	4,4	88	95 л	45 л
c		30 T	2	3,0	2,1	400/3 Ph	2900	5,1	88	95 л	45 л

Модели Sekamatik 100 D могут быть заказаны с одним насосом, с возможностью для подключения второго насоса.

Впускные штуцеры: DN 100 (3), DN 150 (2), DN 40.
Напорный патрубок: Фланец DN 80,
 Эластичный переходник DN 80 / DN 100
Вентиляционные патрубки: DN 70
Вход для ручного мембранного насоса: R 1" IG.

Электрокабель:	Модель	Длина
Блок управления:	H07 RN – F 7G 1,5	3 м
Штекер блока управления:	H07 RN – F5 G 1,5	0,8 м

Блок управления

Пневматический блок регулирования уровня воды с переключением динамического напора. Электронный регулятор холостого пробега рабочего колеса предохраняет насос от засорения и забивания грязью. Электронный коммутационный аппарат управляет работой насоса, контролирует все его рабочие функции и сигнализирует возможные сбои и неполадки. Защита электродвигателя с помощью датчика нагрева обмотки. Оптический и зуммерный сигнал при неполадках.

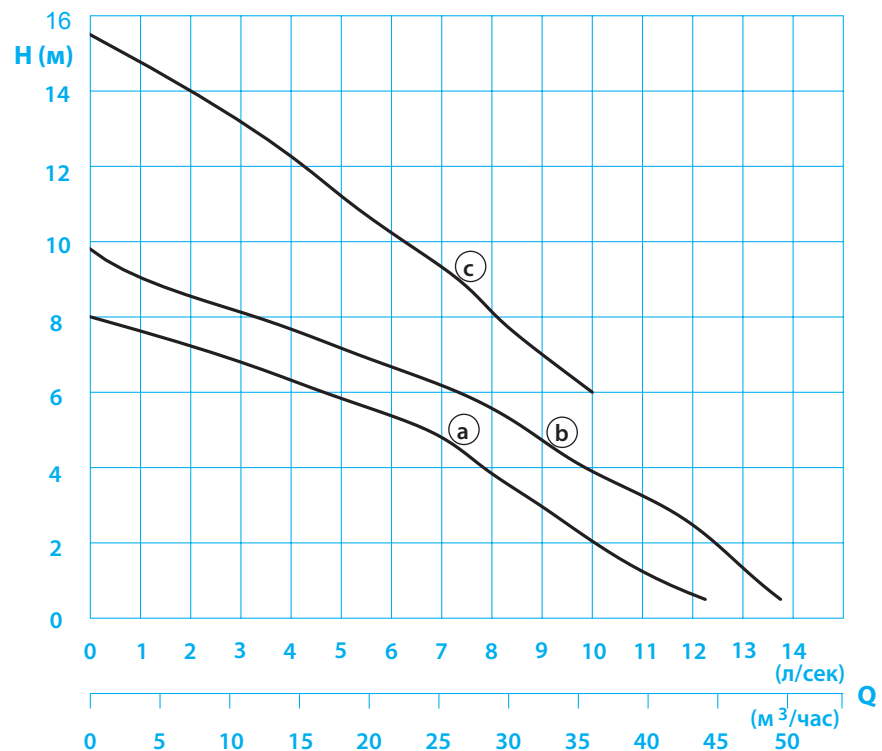
Предупреждение о комплексных неполадках. Индикатор направления вращения вала. Возможность подключения к диагностическому прибору ServCom (см. принадлежности) для:

- Контроля количества рабочих часов, переключений циклов коммутации; промежутка между техосмотрами, экстремальными условиями работы
- Изменения режима работы

Несложное подключение независимой от электроснабжения системы сигнализации с помощью аккумулятора мощностью 9 Вольт. Дополнительно для двухнасосной установки: Переменное включение насосов при каждом цикле работы. При экстремально высокой нагрузке автоматическое включение обоих насосов. При поломке одного из насосов автоматическое включение резервного насоса.



Мощность

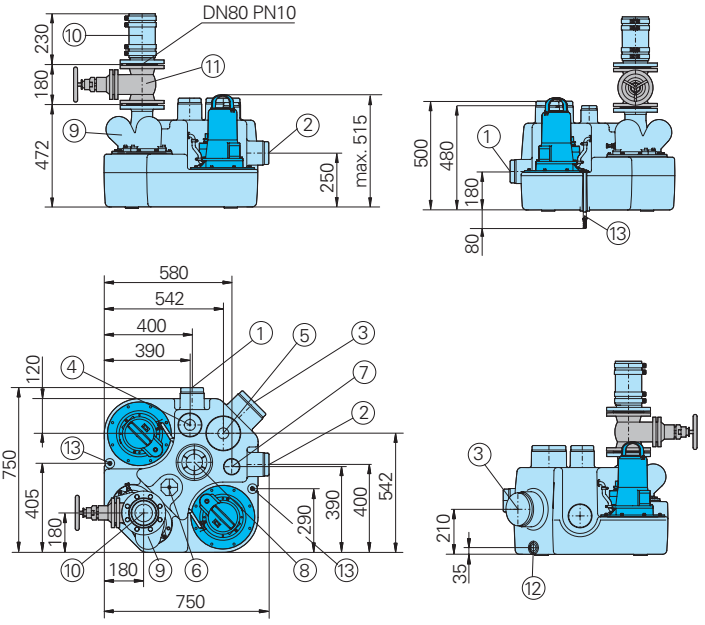
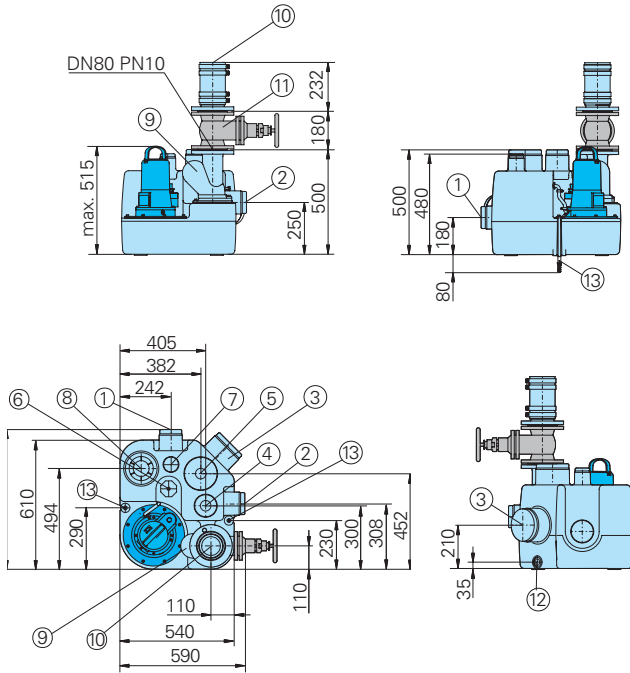




Основные компоненты и размеры

Sekamatik 100 E... (однонасосная установка)

Sekamatik 100 D... (двухнасосная установка)

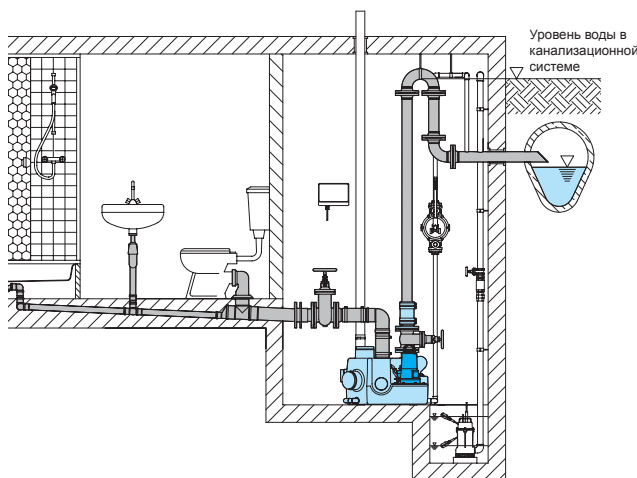


Все размеры в миллиметрах

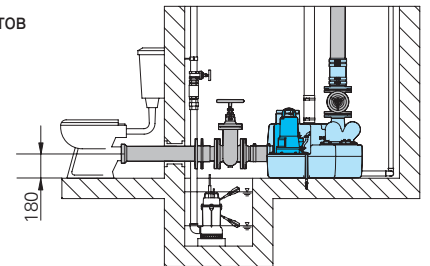
- ① Горизонтальное подводящее устройство DN 100
- ② Горизонтальное подводящее устройство DN 100
- ③ Горизонтальное подводящее устройство DN 150
- ④ Вертикальное подводящее устройство DN 100/ DN 40
- ⑤ Вертикальное подводящее устройство DN 150/ DN 40
- ⑥ Вход для пневматического управления
- ⑦ Вентиляционные патрубки DN 70
- ⑧ Канал для чистки
- ⑨ Шаровой обратный клапан DN 90
- ⑩ Эластичный переходник
- ⑪ Клиновая задвижка DN 80
- ⑫ Вход для ручного мембранного насоса
- ⑬ Противозапотительное устройство

Примеры установки

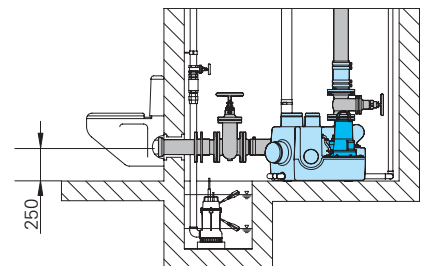
Вертикальное подводящее устройство



Прямое соединение евростандарт для туалетов (уровень воды 180 мм)



Прямое соединение подвесной унитаз (уровень воды 250 мм)





ITT

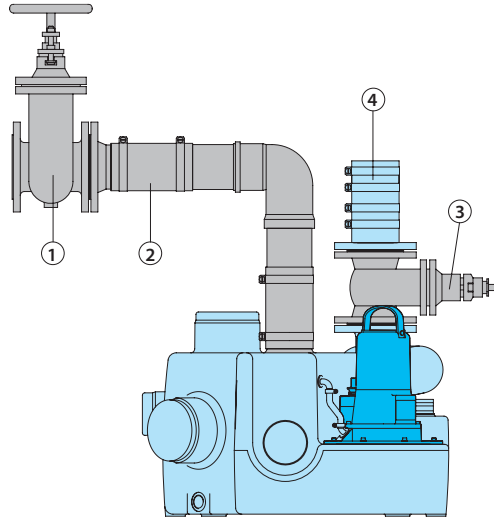
Vogel Pumpen

Комплектация

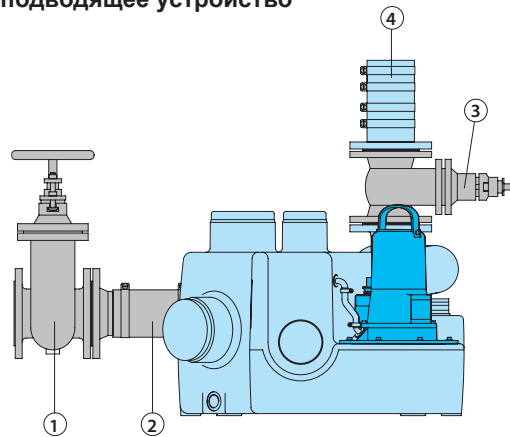
Резервуар-сборник с 1 насосом (Sekamatik 100 E...) или 2 насосами (Sekamatik 100 D...), напорный патрубок с полугерметичным обратным клапаном, фланец DN 80 и переходник DN 80/DN 100. Эластичные соединения для подводящего устройства DN 100 с хомутами. Пневматический блок регулирования уровня воды, электронный коммутационный аппарат с кабелем и изолированным штекером (1 Ph) или СЕЕ-штекером 16 А (3 Ph).

Принадлежности

Вертикальное подводящее устройство



Горизонтальное подводящее устройство



Название	Размер	Арт.№	Название	Размер	Арт.№
① Клиновидная задвижка с 2 фланцами PN 10 (серый чугун), винтами и прокладками	DN 100 DN 150	2216100 2216150	④ Эластичный фланцевый переходник для водопровода	DN 100 DN 80	в комплекте 2159021
② Эластичный фланцевый переходник	DN 100 DN 150	2159041 2159541	⊙ Ручной мембранный насос	R 1"IG	8502445
⊙ Хомут	S 115/20 GBS 168/30	2311520 2317520	⊙ Аккумулятор 9 Вольт для независимой от электроснабжения сигнализации		1952209
③ Клиновидная задвижка с 2 фланцами PN 10 (серый чугун), винтами и прокладками	DN 80	2216080	⊙ Диагностический прибор ServCom для контроля количества рабочих часов и изменения режима работы насоса		



Официальный дистрибьютор концерна ITT в Украине

02121, Киев, ул. Армянская 5А
тел. +38-044-5635555, 5635775
факс +38-044-5604973
mail@sugroup.com.ua , www.sugroup.com.ua

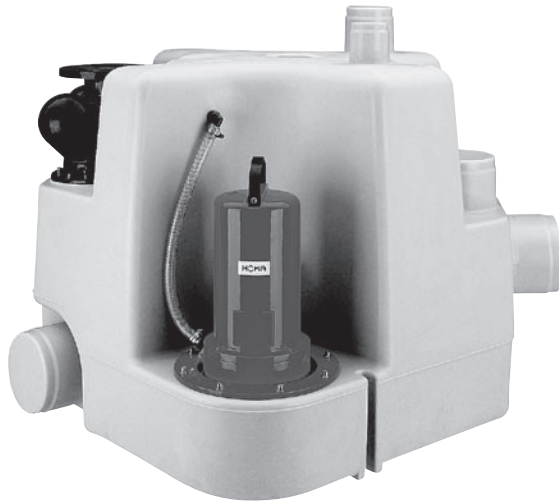


Pumpenfabrik ERNST VOGEL GmbH

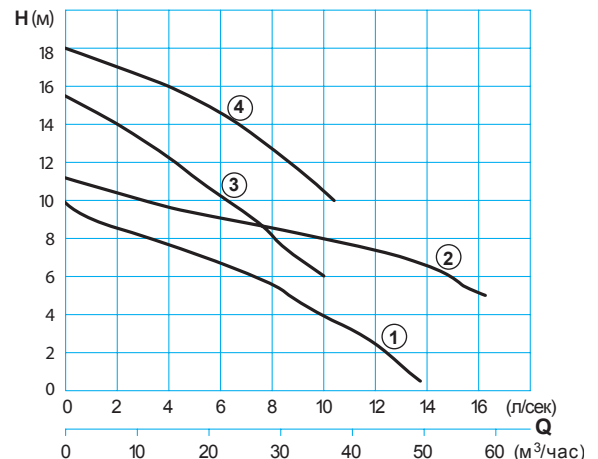
A-2000 Stockerau
Ernst Vogel-Straße 2
Telefon: ..43-2266-604
Telefax: ..43-2266-65696
E-Mail: info@vogel.itt.com
www.vogelpumpen.com

Погружные канализационные установки с резервуарами-сборниками большого объёма

Sekamatik 300



Рабочие кривые



Использование

Канализационные установки Sekamatik 300 применяются для отвода воды из помещений, находящихся ниже уровня грунтовых вод, в соответствии с немецкой индустриальной нормой DIN EN 12056. Благодаря внушительному объёму резервуара-сборника и компактной конструкции они превосходно подходят для обслуживания крупных жилых или общественных построек, например жилых комплексов, больших офисов или предприятий общественного питания. Компактная конструкция и различные возможности подсоединения к водопроводу облегчают монтаж и позволяют осуществить установку на минимальной площади.

Двойной, мягко герметизированный обратный клапан работает почти бесшумно. Клапан встроен в резервуар-сборник так, что он занимает в установке мало места.

Госстандарт: разработка и сборка производится в соответствии с немецкими индустриальными нормами (DIN EN 12050) под контролем государственных учреждений. Сертификат № 0220119.

Области применения: чистая и загрязнённая вода, сточная вода с твердыми и волокнистыми частицами или фекалиями. Макс. температура перекачиваемой воды 35°C, кратковременно до 60°C.

Режим работы: повторно-кратковременный

Конструкция

Незатопляемая двойная насосная установка, варианты комплектации:

→ Sekamatik 300 D: Насосная установка с резервуаром-сборником объёмом 300 л и двумя насосами. По желанию с одним насосом.

→ Sekamatik 300 TD: Насосная установка с двумя резервуарами-сборниками объёмом 300 л, установленных в тандеме, и двумя насосами.

Технические характеристики

Ин-декс №	Модель	Мощность		Напряжение 50 Гц (Вольт)	Номинальн. ток (А)	Длина кабеля (мм)	Вес (кг)
		P ₁ (кВт)	P ₂ (кВт)				
①	300 D 23M // 300 TD 23M	2,3	1,7	230 / 1 фаза	1450	10,7	98 / 128
①	300 D 23T // 300 TD 23T	2,3	1,7	400 / 3 фазы	1450	4,4	98 / 128
②	300 D 37T // 300 TD 37T	3,7	2,9	400 / 3 фазы	1450	6,5	105 / 135
③	300 D 30T // 300 TD 30T	3,0	2,1	400 / 3 фазы	2900	5,1	98 / 128
④	300 D 40T // 300 TD 40T	4,0	3,3	400 / 3 фазы	2900	6,6	105 / 135

Объём резервуара-сборника

Модель установки	300 D	300 TD
Общий объём	300 л	600 л
Объём перекачки	120 – 125 л*	240 – 450 л*
Заводская настройка	120 л	240 л

* Регулируется вручную на насосе

Резервуары-сборники: Не корродирующие, газо- и запахомнепроницаемые резервуары.

Впускные патрубки:

→ DN 150 горизонтальный, высота впускного патрубка 300 мм

→ DN 150 вертикальный, высота впускного патрубка 400 мм, колено-переходник 90° для горизонтального впуска воды 600 мм или выше, подвижный горизонтально вращающийся.

→ DN 100 вертикальный, высота впускного патрубка 700 мм

→ 2 x DN 150 соединительные штуцеры для тандемной установки

Напорный патрубок: фланцевый, DN 80.

Эластичный переходник DN 80 / DN 100. Мягко герметизированный, шаровой обратный клапан интегрирован в напорный патрубок.

Впускные штуцеры: DN 70, вертикальные. Соединительный патрубок для ручного мембранного насоса R 1" IG. Канал для очистки с закручивающейся крышкой.

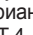
Насос: Интегрирован в резервуар-сборник. Независимое рабочее колесо, свободный проход 45 мм.

Соединительный кабель

Тип	Длина
Коммутационный аппарат установки	H07 RN-F 7G 1,5 3 м
Штекер установки	H07 RN-F 7G 1,5 0,8 м

Электродвигатель: герметичный, погружной электродвигатель. Однофазные и трёхфазные модели. Датчик нагрева изоляции в обмотке. Класс изоляции F. Класс защиты IP 68. Вал электродвигателя из хромированной стали, не требующие смазки на весь период эксплуатации подшипники.

Уплотнительные прокладки: тройная радиальная прокладка в отдельной масляной запорной камере, контроль масла снаружи.

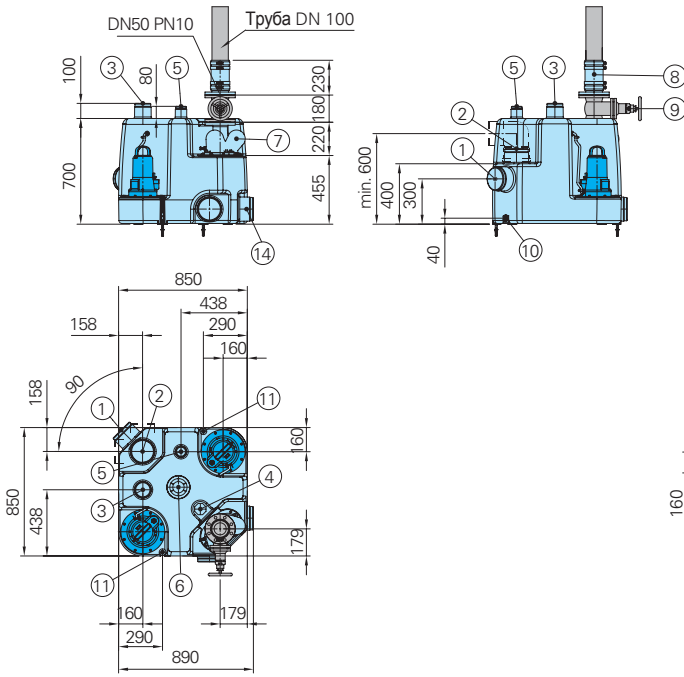
Взрывобезопасные модели: Все модели могут быть заказаны во взрывобезопасном варианте в соответствии с  II 2 EEx d [ib] IIBT 4.

Материалы:

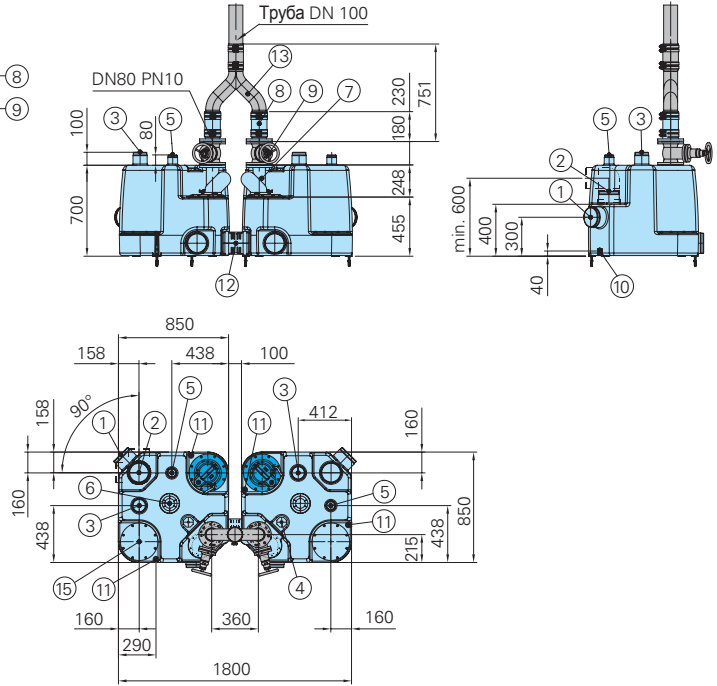
резервуар-сборник, корпус электродвигателя	полиэтилен
рабочее колесо, крышка насоса	серый чугун GG 25
подшипники, винты	нержавеющая сталь
эластичные детали	акрилонитрил-бутадиеновый каучук

Размеры для монтажа и основные детали

Однонасосная установка



Двухнасосная установка



- ① Горизонтальный впускной штуцер DN 150
- ② Вертикальный впускной штуцер DN 150, по желанию со встроенным коленом 90° для использования в качестве подвижного впускного штуцера
- ③ Вертикальный впускной штуцер DN 100
- ④ Вход для пневматического блока управления

- ⑤ Вентиляционные патрубки DN 70
- ⑥ Канал для очистки
- ⑦ Шаровой обратный клапан DN 80
- ⑧ Эластичный переходник
- ⑨ Клиновидная задвижка DN 80
- ⑩ Вход для ручного мембранного насоса
- ⑪ Предохранитель от утечки воды

- ⑫ Эластичный переходник DN 150, 200 мм
- ⑬ Тройник DN 100
- ⑭ Соединительный штуцер DN 150 для двухнасосной тандемной установки
- ⑮ Фланцевая заглушка

Все размеры в миллиметрах

Блок управления

Электронный коммутационный аппарат для контроля работы насоса и всех его рабочих функций. Переключение на другой насос при каждом новом запуске. Подключение дополнительного насоса при критической нагрузке.

При поломке насоса автоматическое переключение на резервный насос. Защита электродвигателя с помощью датчика нагрева обмотки.

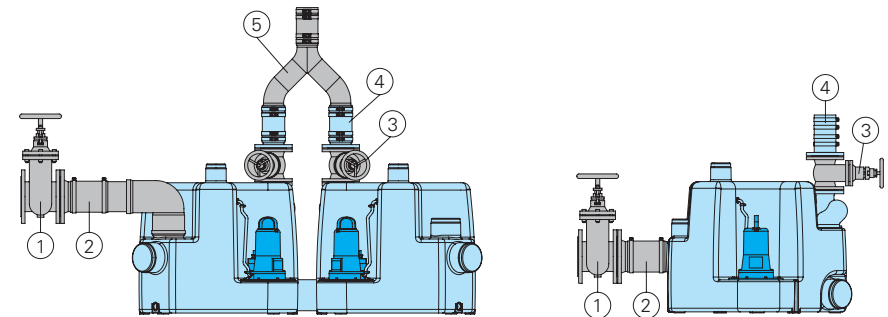
Оптический и зуммерный сигнал при неполадках. Предупреждение о комплексных неполадках. Индикатор направления вращения вала. Сетевой штекер. Возможность подключения к диагностическому прибору ServCom (см. принадлежности) для:

- Контроля количества рабочих часов, переключений циклов коммутации, промежутка между техосмотрами, экстремальными условиями работы,
- Изменения режима работы.

Несложное подключение независимой от электроснабжения системы сигнализации с помощью аккумулятора мощностью 9 Вольт.



Принадлежности



Название	Размер	Арт.№
① Клиновидная задвижка с 2 фланцами PN 10 (серый чугун), винтами и прокладками	DN 100	2216100
	DN 150	2216150
② Эластичный фланцевый переходник с хомутами	DN 100	2159041
	DN 150	2159541
	S 115/20	2311520
	GBS 168/30	2317520
③ Клиновидная задвижка с 2 фланцами (серый чугун), винтами и прокладками	DN 80	2216080

Название	Размер	Арт.№
④ Эластичный переходник с фланцем DN 80 для водопровода	DN 100	в комплекте
	DN 80	2159021
⑤ Соединение с эластичным переходником	DN 100	2155102
○ Ручной мембранный насос	R 1"IG	8502445
○ Аккумулятор 9 Вольт для независимой от электроснабжения сигнализации		1952209
○ Диагностический прибор ServCom для контроля количества рабочих часов и изменения режима работы насоса		



Официальный дистрибьютор концерна ИТТ в Украине

02121, Киев, ул. Армянская 5А
тел. +38-044-5635555, 5635775
факс +38-044-5604973
mail@sugroup.com.ua , www.sugroup.com.ua



Pumpenfabrik ERNST VOGEL GmbH

A-2000 Stockerau
Ernst Vogel-Straße 2
Telefon: ..43-2266-604
Telefax: ..43-2266-65696
E-Mail: info@vogel.itt.com
www.vogelpumpen.com