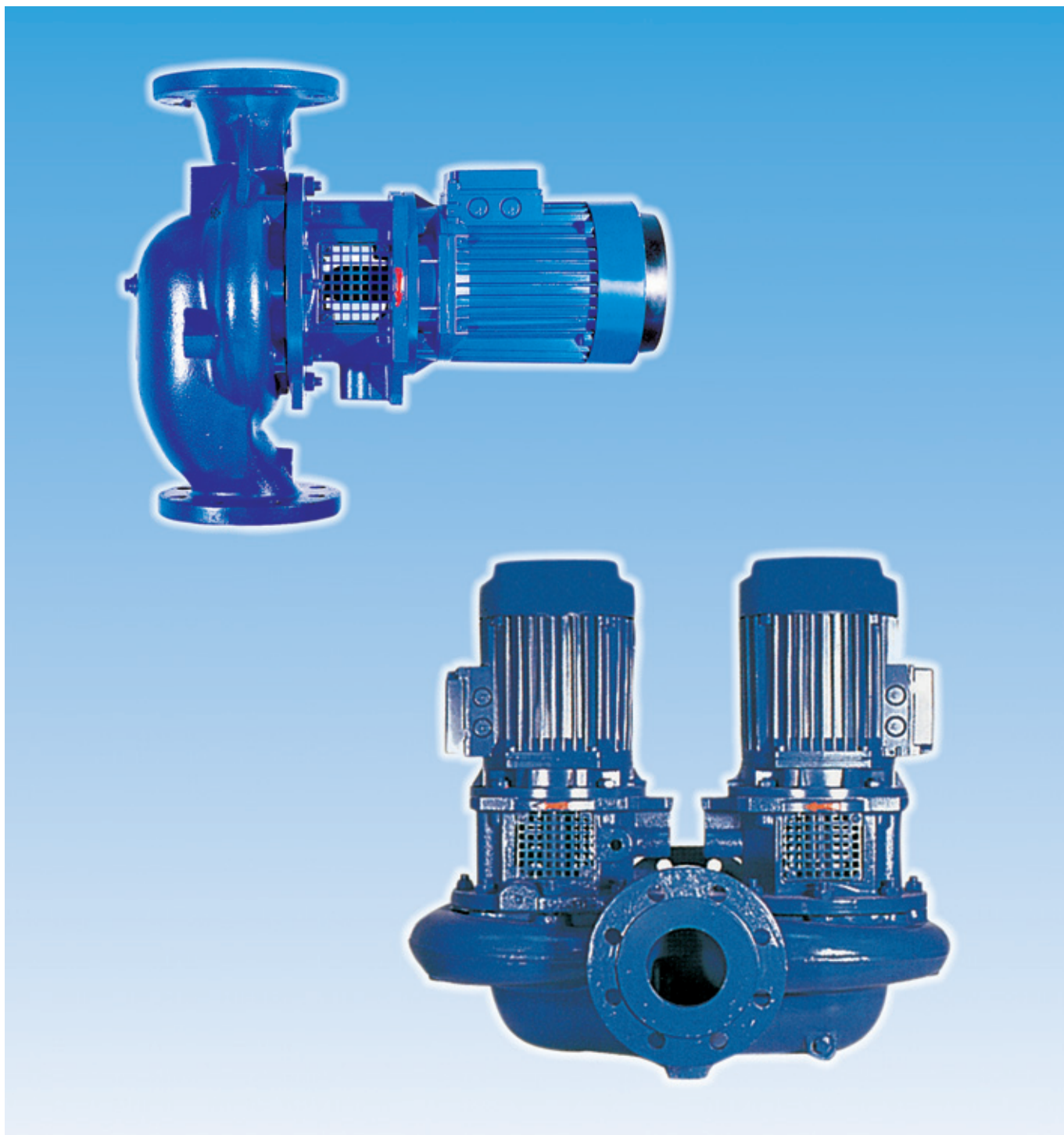
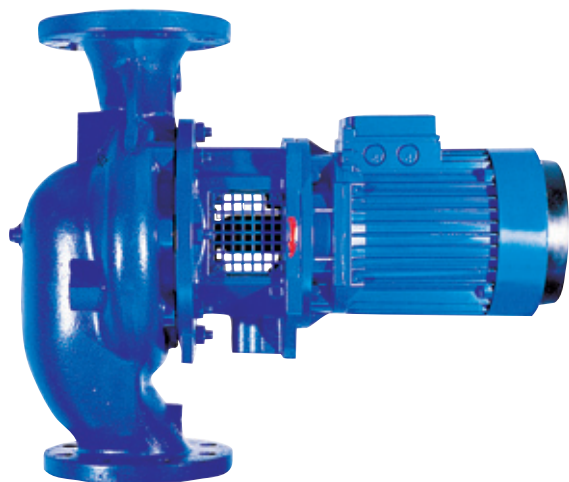


«Ин-лайн» насосы фирмы VOGEL

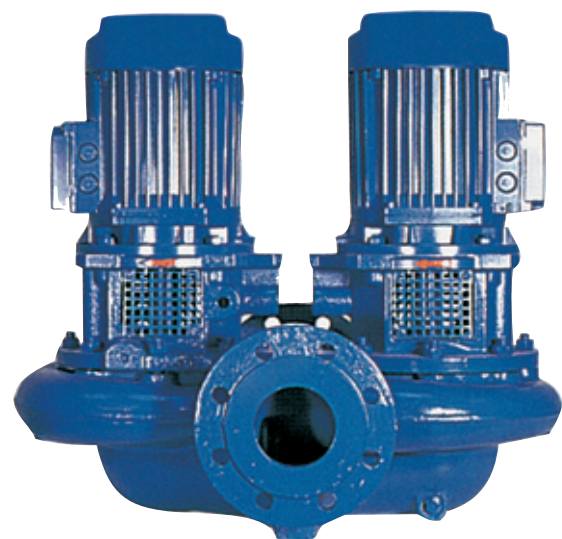
Модели LR / LMR и LMZ, LER и LEZ



«Ин-лайн» насосы фирмы VOGEL модели LR / LMR и LMZ



Модель LR, LMR



Модель LMZ

Характеристики:

Подача до 350 куб.м/ час (1 540галлонов США / мин.)
 Напор до 85 м (280 футов)
 Скорость до 2 950 мин⁻¹ (2950 об./мин.)

Типоразмеры:

Напорные фланцы DN 40 до 150 (11/2" до 6"),
 насосы с увеличенными подачами
 с DN 200 до 300 (8" до 12"),
 описание моделей LER / LEZ см. на стр. 8

Температура перекачиваемых жидкостей:

макс. 140 °C (284 °F)

Давление в корпусе:

Модель LR:
 до 16 бар при +120°C или до 13 бар при +140°C
 Модель LMR / LMZ:
 до 16 бар при +120°C или до 13 бар при +140°C

Перекачиваемые жидкости:

Чистые или слегка загрязненные жидкости
 (без крупных твердых частиц)
 Вода холодная и горячая
 Конденсат
 Смеси водно-гликолевые
 и т.д.

Сферы применения:

Водоснабжение и водоочистка,
 Подача охлаждающей и горячей воды в
 промышленности и строительстве,
 Системы фильтрации и т.п.

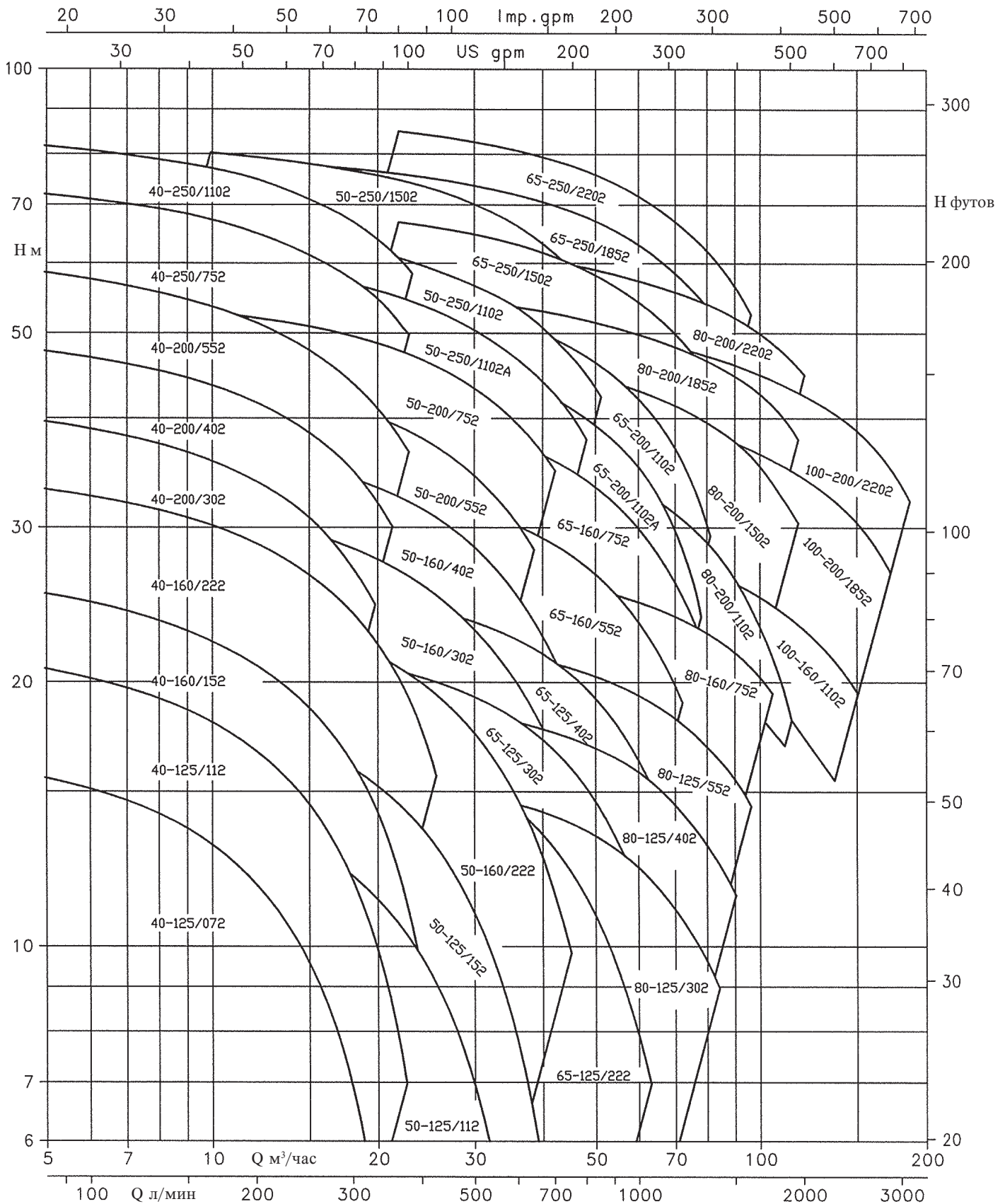
Материалы изготовления:

Модель	Код	Типоразмер	Рабочее колесо	Корпус, крышка уплотнен.	Кольца износа	Фонарное кольцо	Вал
LR	VN	40-125 до 80-160	1.4404	0.6020	1.4402	0.6020	1.4401
	NN	80-200 до 100-250	0.6020		1)		
	SN		2.1050.01				
LMR LMZ	NN	DN 100 до DN 150	0.6025	0.6025	1)	0.6025	1.4021
	SN	2)	2.1050.01				

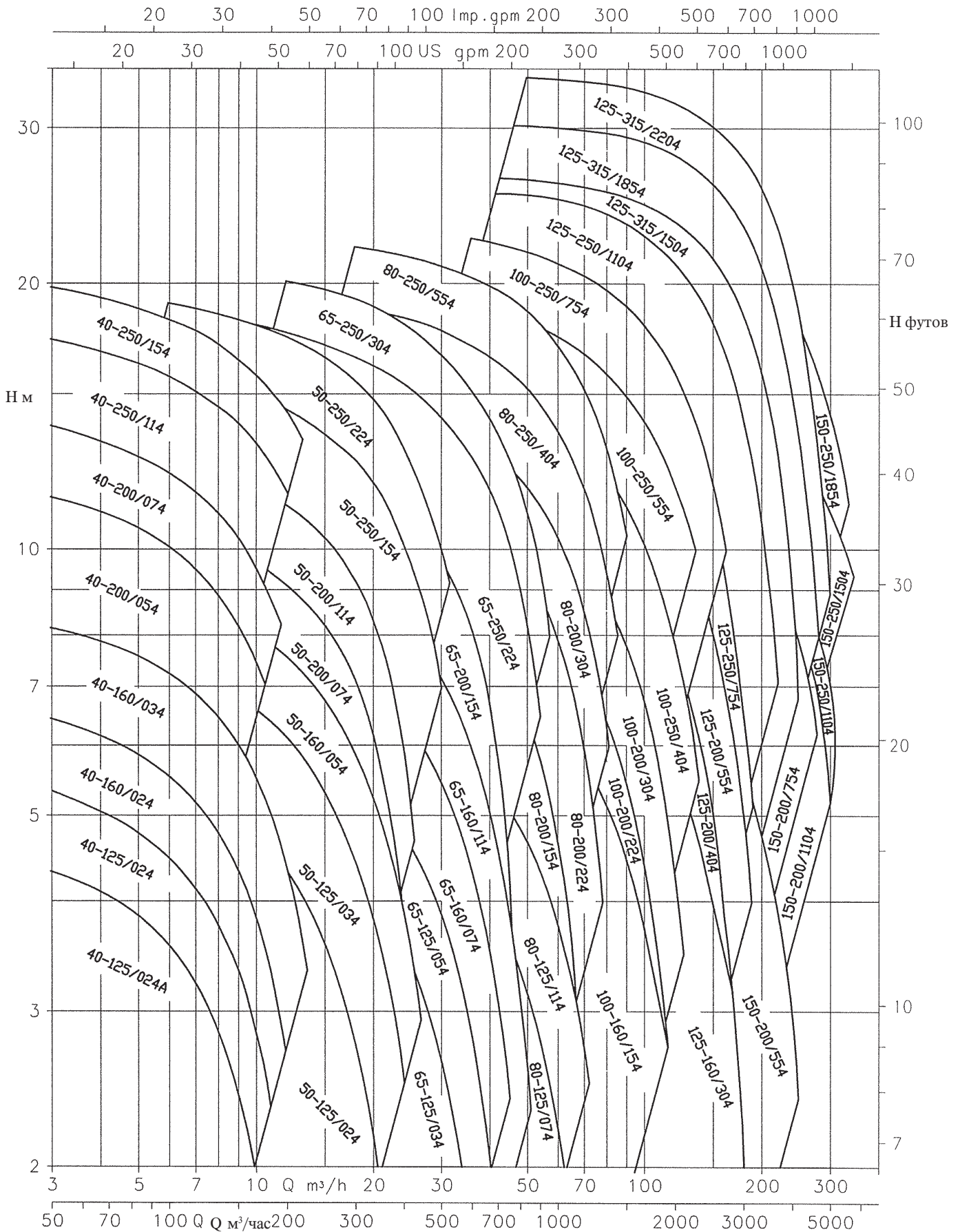
1) по заказу 0.6020 или 0.6025 2) для модели LMZ с DN 40 по DN150

«Ин-лайн» насосы фирмы VOGEL модели LR / LMR и LMZ

Характеристики модели LR при 2950 об/мин

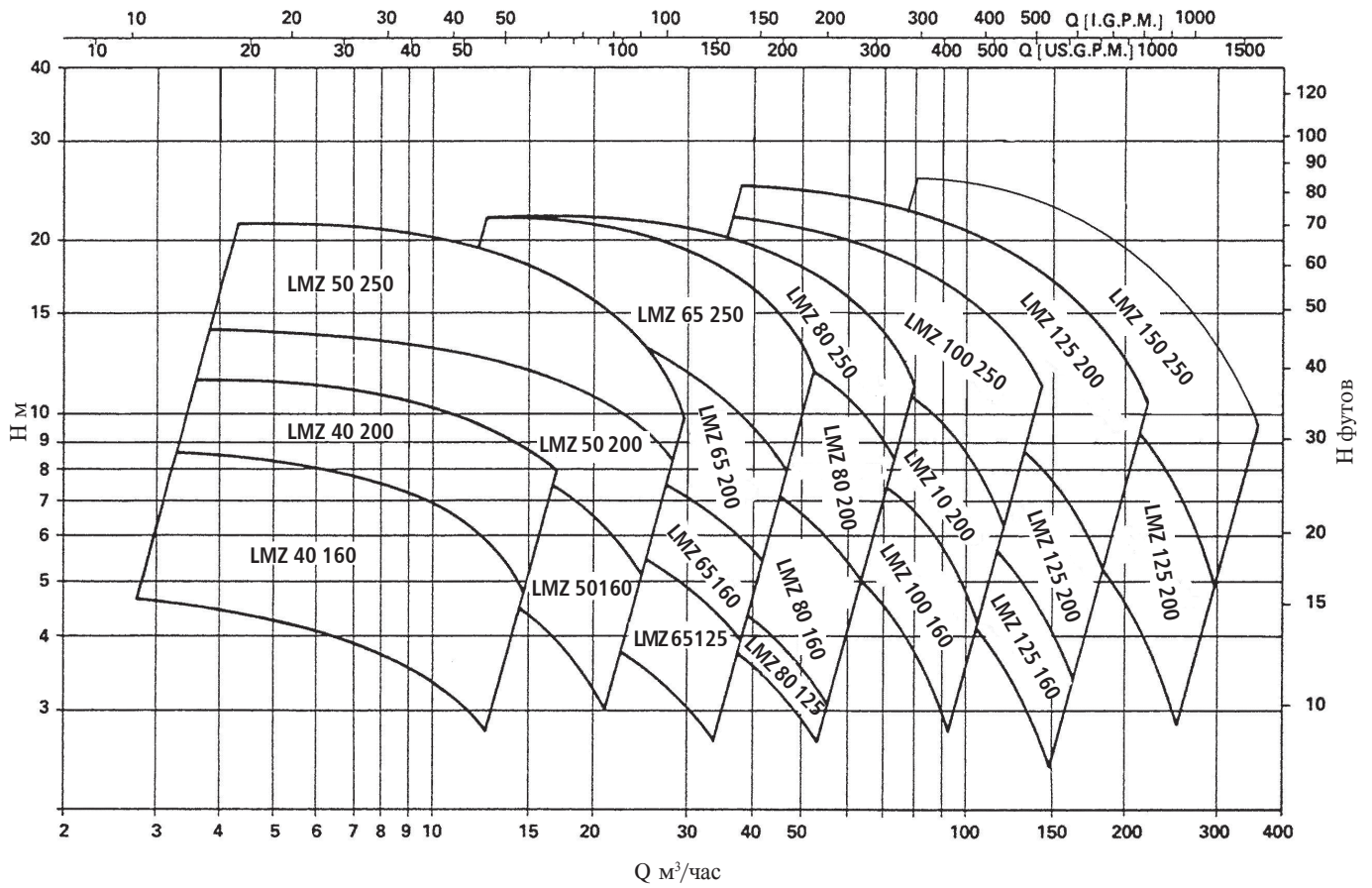


Характеристики моделей LR / LMR при 1450 об/мин

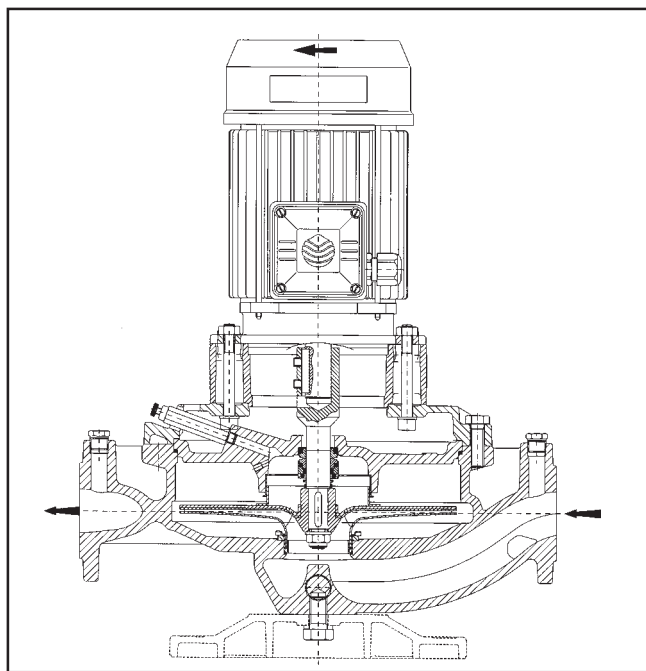


«Ин-лайн» насосы фирмы VOGEL модели LR / LMR и LMZ

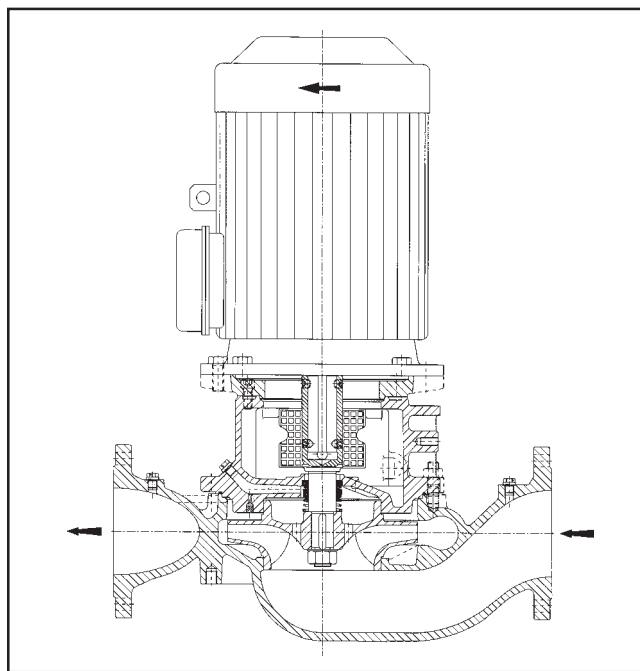
Характеристики модели LMZ при 1450 об/мин



«Ин-лайн» насосы фирмы VOGEL модели LR / LMR и LMZ



Модель LR

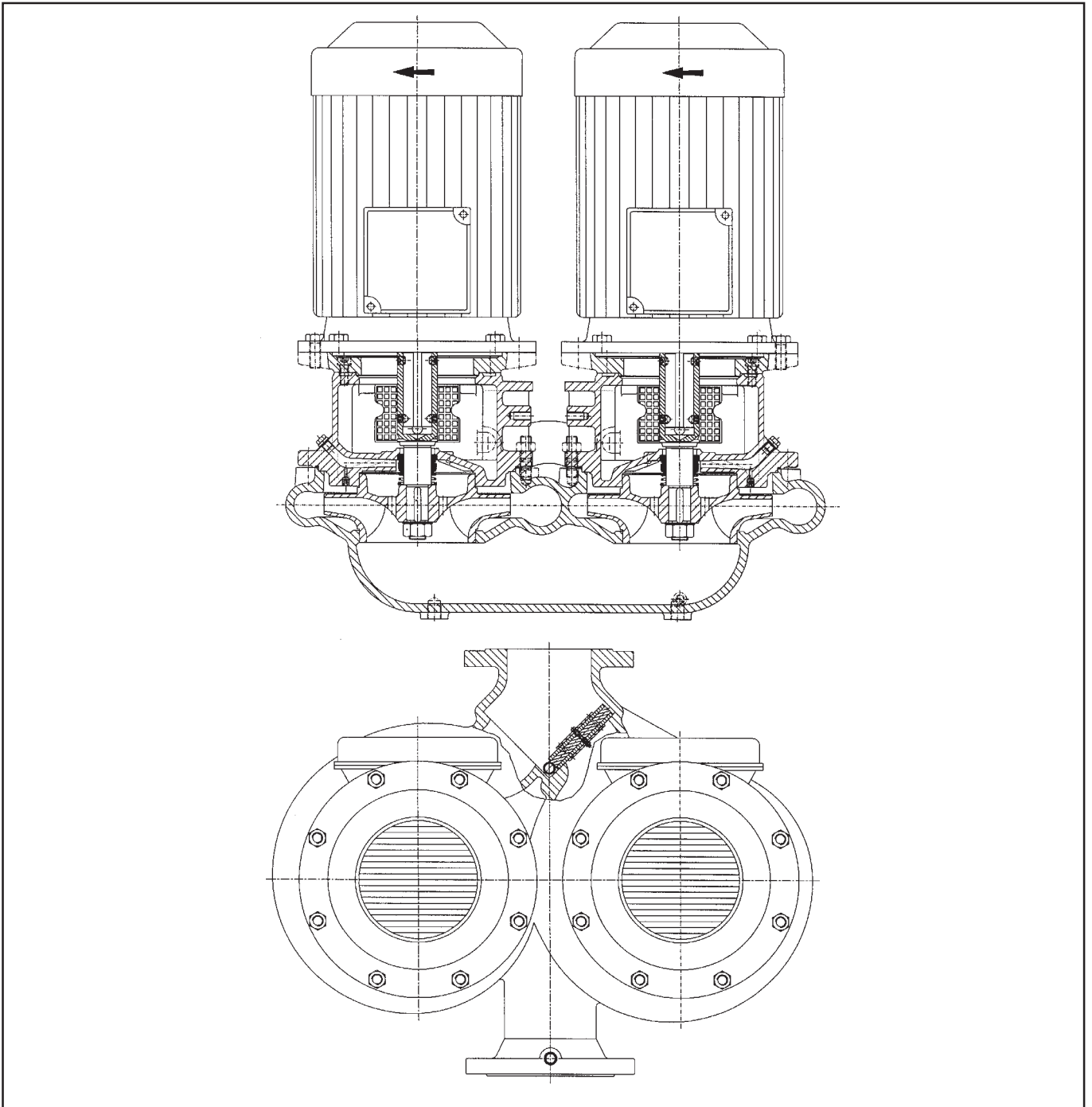


Модель LMR

Конструктивные особенности моделей LR и LMR:

- Одноступенчатый «ин-лайн» насос со спиралевидным корпусом, гидравлическая часть которого монтируется непосредственно на валу электродвигателя, соответствующего нормам IEC, для установки в разрыв трубопровода
- Соответствие требованиям ISO 9908
- Рабочее колесо закрытого типа и улучшенной конструкции. Типоразмеры от 40-125 до 80-125 стандартного исполнения изготавливаются из нержавеющей стали 1.4404 путем штамповки и лазерной сварки. Типоразмеры от 80-2000 до 150-250 отливаются из чугуна, по заказу - из бронзы
- Корпус высокопрочной конструкции с расположением всасывающего и напорного фланцев на одной прямой. Фланцы от DN 40 до DN150 рассчитаны на PN 16
- Размеры камеры уплотнения согласно EN 3096
- Камера уплотнения - открытого типа, коническая, самовентилируемая, с внутренней циркуляцией для наилучшего смазывания и охлаждения уплотнения. Ребра на внутренней поверхности камеры предотвращают скапливание воздуха или газов у уплотняющих поверхностей, уменьшают износ от случайно попадающих в раствор твердых частиц
- Уплотнение вала: механическое, одинарное, несбалансированное, соответствующее нормам EN 12756, модель U, исполнение k (бывш. DIN 24 960, | 1k)
- Стандартные материалы механического уплотнения: графит – карбид кремния (SiC)- EPDM (BQ1EGG), по заказу - эластомеры FPM (VitonT) (BQ1VGG) или SiC-SiC-FPM (VitonT) (Q1Q1VGG)
- Прочный переходник из литого чугуна для фиксации стандартного электродвигателя модели B5 / V1 по нормам IEC
- Укороченный вал насоса изготавливается из нержавеющей стали и соединяется непосредственно с валом электродвигателя

«Ин-лайн» насосы фирмы VOGEL модели LR / LMR и LMZ



Модель LMZ

Конструктивные особенности модели LMZ:

- Одноступенчатый насос сдвоенной конструкции со спиралевидным корпусом, расположением фланцев по схеме «ин-лайн» и напрямую подключаемыми электродвигателями, соответствующими нормам IEC
- Работающий и резервный насосы расположены в общем корпусе, в конструкцию которого входит самостоятельно вращающаяся заслонка
- Приводные блоки (электродвигатель и рабочее колесо) обоих насосов идентичны, они также идентичны блокам, применяемым в одиночном насосе LMR
- Прочие особенности идентичны особенностям насосов LMR

«Ин-лайн» насосы модели LER / LEZ - расширение производственной программы



Модель LER



Модель LEZ

Характеристики:

Подача до 1000 куб. м/час (4400 галлонов США/мин)
 Напор до 80 м (262 фута)
 Скорость до 2950 мин⁻¹ (2950 об/мин)

Типоразмеры:

Напорные фланцы DN 100 до 300 (4" до 12")

Температура перекачиваемой жидкости:

Макс. 150 °C (302 °F)

Давление в корпусе:

Модель LER / LEZ 10 бар при + 120 °C
 Модель LERS 16 бар при + 150 °C

Перекачиваемые жидкости:

Чистые и слегка загрязненные жидкости
 (без крупных твердых частиц)
 Вода холодная и горячая
 Конденсат
 Смеси водно-гликолевые и т.п.

Области применения:

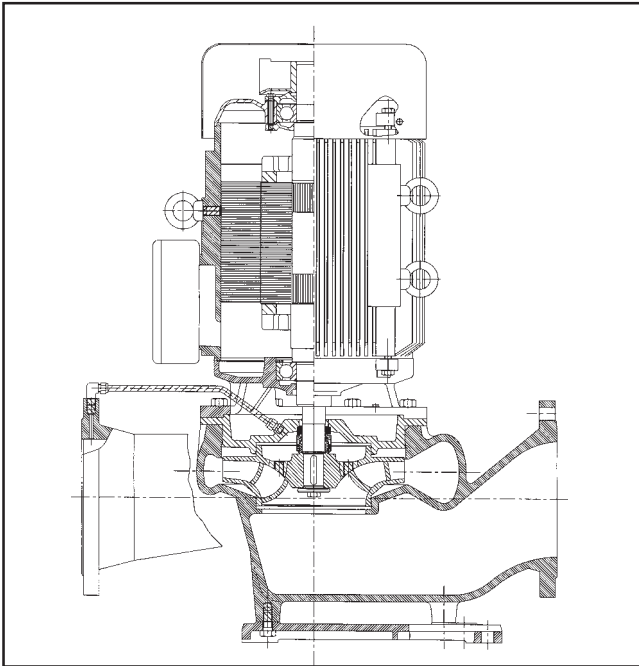
Водоснабжение и водоочистка
 Подача охлаждающей и горячей воды в
 промышленности и строительстве
 Системы фильтрации и т.п.

Материалы изготовления:

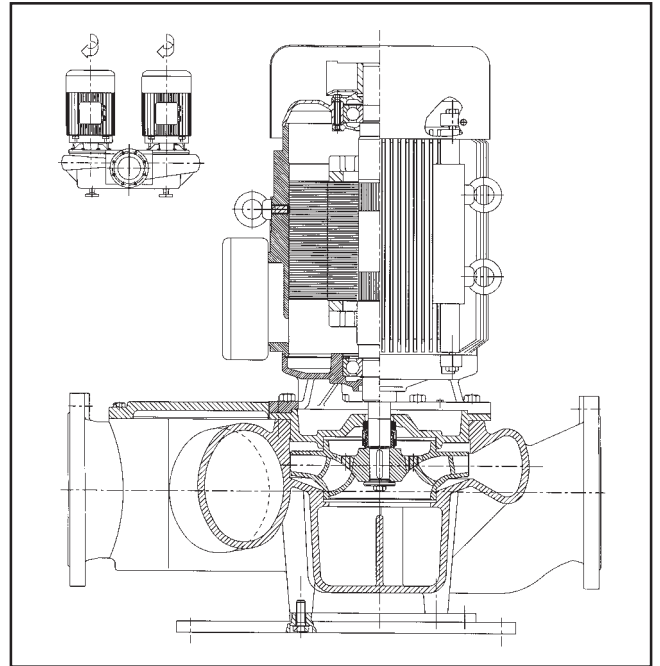
Модель	Код	Типоразмер	Рабочее колесо	Корпус, крышка уплотнен.	Кольца износа	Фонарное кольцо	Вал
LER LERS	NN	DN 100	0.6020	0.6025	2)	0.6020	1.4460
	NL	DN 125 до DN 300	06020 1)	0.7040			
LEZ	NN	DN 100	0.6020	0.6020	2)	0.6020	1.4460
	NL	DN 125 до DN 250	0.6020	0.7040			

1) для типоразмера DN 300 - 0.7040 2) кольца отсутствуют

«Ин-лайн» насосы модели LER / LEZ - расширение производственной программы



Модель LER



Модель LEZ

Конструктивные особенности моделей LER / LEZ:

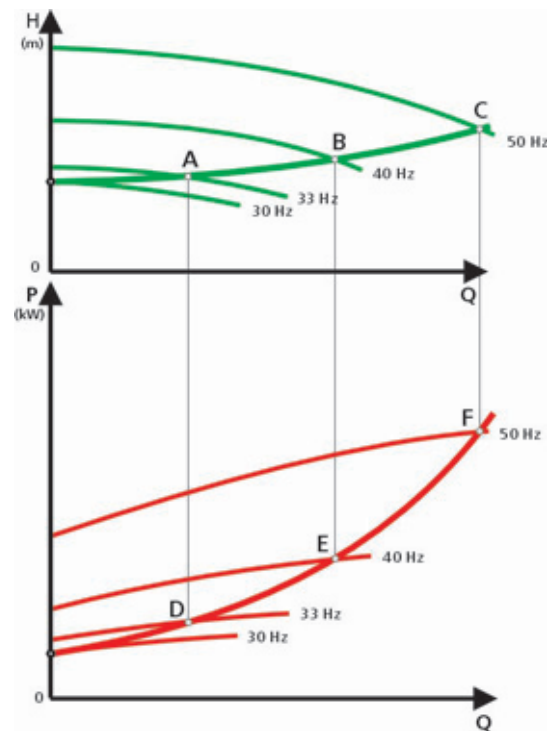
- Одноступенчатый насос со спиралевидным корпусом и расположением фланцев по схеме «ин-лайн», гидравлическая часть которого монтируется на валу электродвигателя
- Модель LER – одиночный «ин-лайн» насос
- Модель LERZ – двоянный «ин-лайн» насос с общим корпусом и встроенной заслонкой
- Соответствие нормам ISO 9908
- Рабочее колесо закрытого типа и улучшенной конструкции. В стандартном варианте – из литого чугуна, по заказу - из бронзы
- Корпус высокопрочной конструкции с расположением всасывающего и напорного фланцев по одной прямой. Фланцы рассчитаны на PN 10, по заказу для модели LERS – PN16

ГИДРОВАР®

Примеры использования ГИДРОВАРА® без датчиков



Регулятор частоты, не требующий никаких датчиков, - это новый способ управления работой насосов!



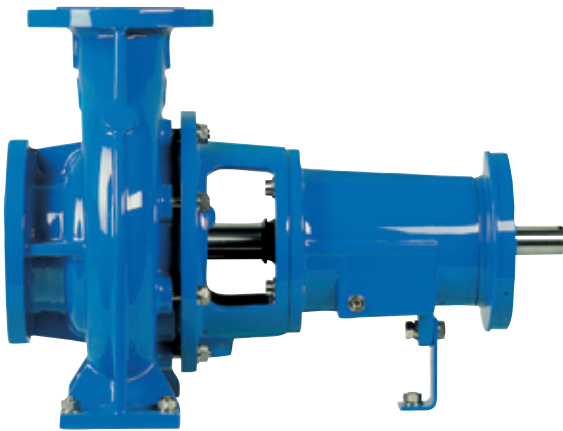
ГИДРОВАР без датчиков не нуждается во внешних датчиках давления!

Регулировка скорости насоса осуществляется путем измерения фактического потребления электроэнергии и его сравнения с заданным графиком мощности, которую должен потреблять насос при работе на различных подачах.

Диапазон мощностей от 1,1 до 11 кВт.

«Ин-лайн» насосы модели LR / LMR и LMZ, LER и LEZ

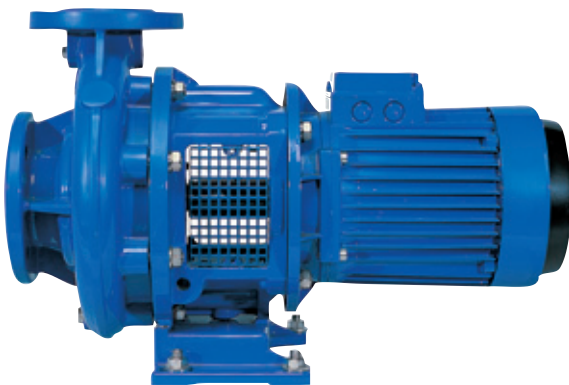
Расширение производственной программы:



Модель L

Насосы модели LN / L:

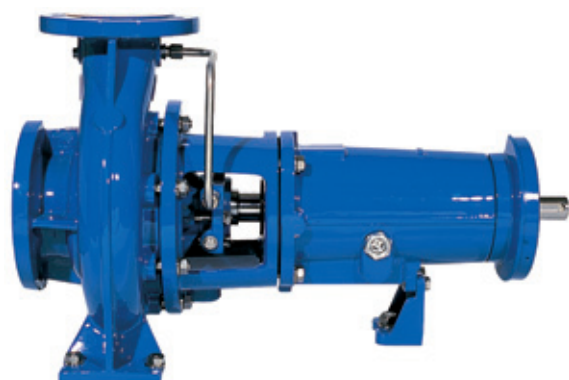
- Одноступенчатый насос со спиралевидным корпусом, соответствующий нормам EN 733 / ISO 9908
- Типоразмеры от DN32 до DN150 (от 1 1/4" до 6")
- Подачи до 600 куб.м/час (2640 галлонов США/мин)
- Напор до 100 м (328 футов)



Модель LM

Моноблочные насосы модели LMN / LM:

- Насосы моноблочные горизонтальные одноступенчатые со спиралевидным корпусом для монтажа непосредственно на валу электродвигателя, соответствующего нормам IEC
- Типоразмеры от DN 32 до DN 150 (от 1,25 до 6")
- Подачи до 500 куб.м/час (660 галлонов США/мин)
- Напор до 95 м (312 футов)
- Мощность двигателей до 55 кВт (75 л.с.)



Модель LS

Насосы LS со спиралевидным корпусом:

- Расширение модельного ряда LN / L
- Насосы горизонтальные, соответствующие нормам ISO 5199
- Типоразмеры от DN 125 до DN600 (от 5" до 24")
- Подачи до 4 600 куб.м/час (20 250 галлонов США/мин)
- Напор до 100м (328 футов)



www.vogel-pumpen.com
www.hydrovar.com

Pumpenfabrik ERNST VOGEL GmbH

A-2000 Stockerau
Ernst Vogel-Straße 2
Telefon: ..43/2266/604
Telefax: ..43/2266/65 696
E-Mail: info@vogel-pumpen.ittind.com

Ответственность производителя и/или поставщика
Упомянутые эксплуатационные ограничения и / или
ограничения в областях применения являются общей
информацией и не могут быть применены к каждому случаю
использования. Допустимые рабочие диапазоны и /или области
применения для особых случаев могут быть выявлены только
после подтверждения нами заказа и /или из инструкций по
монтажу, эксплуатации и техническому обслуживанию,
отправляемых вместе с изделиями.

