

ЦЕНТРОБЕЖНЫЕ ЭЛЕКТРОНАСОСЫ

“LOWARA”

конструкции “IN-LINE”

СЕРИИ

FC

(FCE - FCS)

ИНСТРУКЦИЯ ПО УСТАНОВКЕ И ЭКСПЛУАТАЦИИ



2006 г.

МЕРЫ БЕЗОПАСНОСТИ



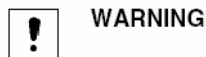
Этот символ вместе с одним из следующих слов "Опасность" или "Предупреждение" указывает уровень риска, при несоблюдении данных мер безопасности:



Предупреждает, что несоблюдение меры безопасности может привести к повреждению электрическим током.



Предупреждает, что несоблюдение меры безопасности может привести к повреждению лица, других частей тела и/или одежды.



Предупреждает, несоблюдение меры безопасности может привести к повреждению насоса и/или устройства.

1. Введение

Цель этого руководства состоит в том, чтобы обеспечить Вас необходимой информацией для установки, эксплуатации и ремонта насосов серии FCE и FCS.

Пользователь должен читать это руководство перед эксплуатацией насоса.

Неправильная эксплуатация может повредить насос и вызвать утрату гарантийных обязательств.

Спрашивая наши отделы продажи и послепродажного сервиса техническую информацию или запасные части, пожалуйста, укажите маркировку модели и характеристики, обнаруженные на пластине (шильдик) насоса.

Следующие инструкции относятся к стандартной версии; об изменениях и характеристиках специальных версий, смотрите на отпускаемую с товаром документацию.

Для инструкций или условий, не содержащихся в этом руководстве или в отпущенной с товаром документации, пожалуйста, обратитесь к нашему ближайшему к Вам дилеру.

2. Предварительная проверка.

После покупки насоса, проверьте, не поврежден ли он во время транспортировки. Если необходимо, сообщите сразу же ближайшему дилеру.

3. Область применения.

Электронасосы серии FC предназначены для перекачивания неагрессивных, не содержащих механические частицы жидкостей температурой от -20°C до $+130^{\circ}\text{C}$ на гражданских, промышленных и сельскохозяйственных объектах, для повышения давления, водоснабжения, систем орошения и промывки, для циркуляции воды в системах холодного и горячего водоснабжения, отопления и кондиционирования, охлаждения.

4. Ограничения работы.

Максимальное рабочее давление 12 бар.

Температура перекачиваемой жидкости: от -20°C до $+130^{\circ}\text{C}$.

Максимальная температура окружающей среды: 40°C .

Максимальное число включений за час: 20 (с регулярными интервалами) для насосов мощностью 0,25 - 5,5 кВт
15 для насосов мощностью 7,5 - 15 кВт
12 для насосов мощностью 18,5 - 22 кВт

Допустимый перепад напряжения электросети: $\pm 5\%$.



WARNING

Насосы FC не приспособлены для:

- жидкостей, содержащих абразивные вещества
- жидкостей, содержащих твердые и волокнистые вещества.



DANGER

- легковоспламеняющихся и горючих, взрывоопасных жидкостей.

5. Установка.



DANGER

Насос должен перемещаться при помощи оборудования, необходимого для подъема; удар или сотрясение может вызвать поломку насоса без любых видимых внешних признаков. Поднимайте распакованный насос с помощью ремней.

Насос серии FC может быть установлен как в горизонтальном, так и вертикальном положении. Однако, по причинам безопасности, избегайте установки двигателя под насосом, чтобы предотвратить попадание воды внутрь двигателя и подшипников.

Необходимо предусмотреть задвижки на всасывающем и напорном трубопроводах, и оставить свободное пространство (зазор минимум 5 см) над крышкой вентилятора двигателя для свободной циркуляции охлаждающего воздуха. Стравите воздух из насоса через выпускной клапан в насосе. Не устанавливайте насос в самой низкой точке системы, чтобы избежать скопления воздуха. Заполните систему водой полностью и стравите воздух из неё как следует.

6. Пуск.



Заземлите насос перед запуском. Специалист, выполняющий установку насоса, должен убедиться, что заземление системы электроснабжения соответствует местным нормам безопасности. Установите защиту двигателя от перегрузки и низкого напряжения.

6.1. Электрическое подключение



WARNING

Убедитесь, чтобы напряжение и частота насоса соответствуют напряжению и частоте электросети.

Снимите крышку клеммной коробки, сначала удалив винты.

Выполните подключение проводов как указано на обратной стороне крышки клеммной коробки.

Проверьте направление вращения двигателя: смотри стрелки на корпусе насоса. Если направление вращения не правильное, необходимо поменять местами два провода.

6.2 Заполнение насоса жидкостью



WARNING

Избегайте запуска на сухом ходу.

После заполнения системы и стравливания воздуха из неё, проверьте направление вращения, откройте задвижки и запустите насос. Убедитесь, что насос работает в своем номинальном диапазоне характеристик; входной ток не должен превышать номинальное значение. Если необходимо, закройте частично задвижку на напорном трубопроводе и отрегулируйте реле давления.

Перед запуском насоса после длительного простоя, убедитесь что насос не засорен или закупорен. В случае засорения, поднимите вентилятор двигателя с помощью отвертки, чтобы убедиться, что вал вращается свободно.

Шум, производимый правильно установленным насосом, работающим в пределах рабочего диапазона, показан в следующей таблице:

| Мощность 2-х полюсного электродвигателя | Мощность 4-х полюсного электродвигателя | Уровень звукового давления (*) | Уровень звуковой мощности |
|---|---|--------------------------------|---------------------------|
| Менее 3 кВт | Менее 7,5 кВт | Менее 70 дБ(А) | |
| 4 кВт | - | 71 ± 2 дБ(А) | 81 ± 2 дБ(А) |
| 5,5 – 7,5 кВт | - | 76 ± 2 дБ(А) | 86 ± 2 дБ(А) |
| 9,2 – 22 кВт | - | 81 ± 2 дБ(А) | 91 ± 2 дБ(А) |

* Средний уровень звукового давление измерено на расстоянии 1 метра от насоса на открытой местности.

7. Обслуживание

Насос не требует специфических регулярных осмотров.

Однако в целях предосторожности, тем не менее, мы рекомендуем, чтобы Вы выполняли некоторые или все ниже следующие проверки с различной периодичностью в зависимости от условий работы:

- ✓ Входную мощность
- ✓ Отсутствие утечек из механических торцевых уплотнений
- ✓ Состояние подшипников

7.1 Демонтаж насоса серии FCE

Удалите винты, которые крепят адаптер к корпусу насоса; теперь возможно удалить двигатель/адаптер/рабочее колесо из корпуса насоса без отсоединения трубопроводов.

Заменяя механическое торцевое уплотнение, убедитесь в том, что все его части чистые, при этом будьте осторожны во избежание его удара, встряхивания, ранения режущей кромкой. Не испачкайтесь маслом, находящимся на поверхности уплотнения. Винты, которые крепят адаптер к корпусу насоса, должен быть равномерно затянуты без чрезмерного усилия.

7.2 Демонтаж насоса серии FCS

Приступайте, как указано в пункте 7.1, но удаляйте также опоры двигателя/насоса.

Пожалуйста, заметьте, что рабочее колесо закреплено на шпонке, установленной непосредственно на удлинении вала двигателя.

Для облегчения соединения или замены двигателя, используйте монтажную пластину вилообразной формы, поставляемую вместе с насосом и электронасосом (смотри пункты 7.1 и 7.2).

7.3 Процедура сборки

Для обратной сборки, следуйте в обратном порядке процедуре разборки (демонтажа) насоса. Замените прокладки и любые поврежденные или изношенные части.

8. Таблица определения неисправностей

| Проблема | Вероятная причина | Возможное устранение |
|---|--|---|
| 1. Насос не запускается | Не подключена электроэнергия | Подключить электроэнергию |
| | Сработало автоматическое реле или перегорели предохранители | Перезапустите реле или замените предохранитель аналогичными |
| | Срабатывание защиты от перегрузки | Перезапустите защиту |
| | Застопорено рабочее колесо | Смотрите пункт 6.2 |
| 2. Отсутствие подачи | Наличие воздуха в системе и в корпусе насоса | Стравите воздух из системы и заполните насос жидкостью. (См. пункт 6.2) |
| 3. Недостаточная подача | Неправильное направление вращения | Смотрите пункт 6.1. |
| | Насос или трубопроводы закупорены | Разберите и/или прочистите |
| | Насос работает вне номинального диапазона производительности | Частично прикройте задвижку на напорном трубопроводе |
| 4. Насос останавливается после короткого интервала работы | Срабатывание защиты от перегрузки | |
| | Насос свободно не вращается | |
| | Жидкость слишком вязкая | |
| 3. Насос вибрирует или слишком громко работает | Изношены подшипники двигателя | Замените подшипники |
| | Насос кавитирует | Смотрите пункт 6.2. |
| | Наличие инородного объекта внутри насоса | Разберите насос и прочистите его. |

Рис. 3

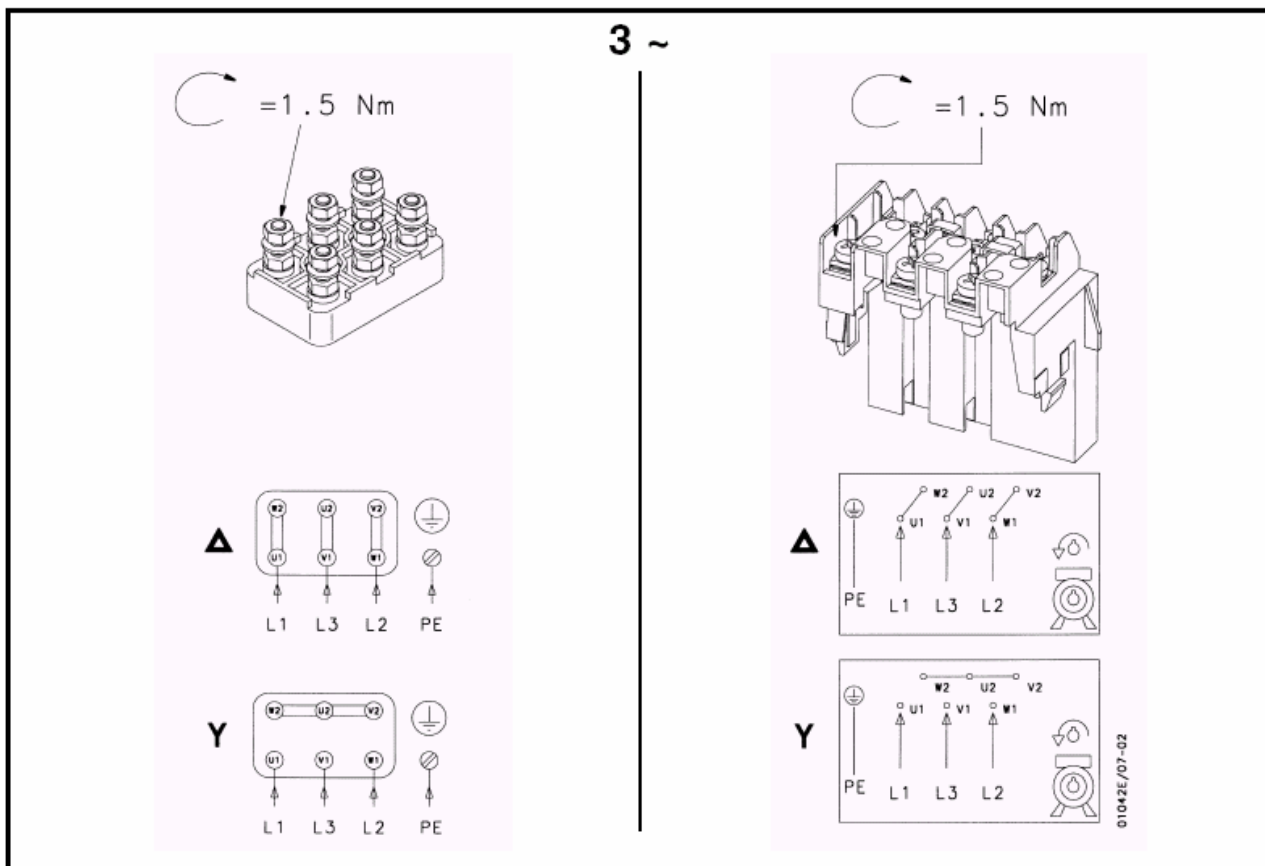
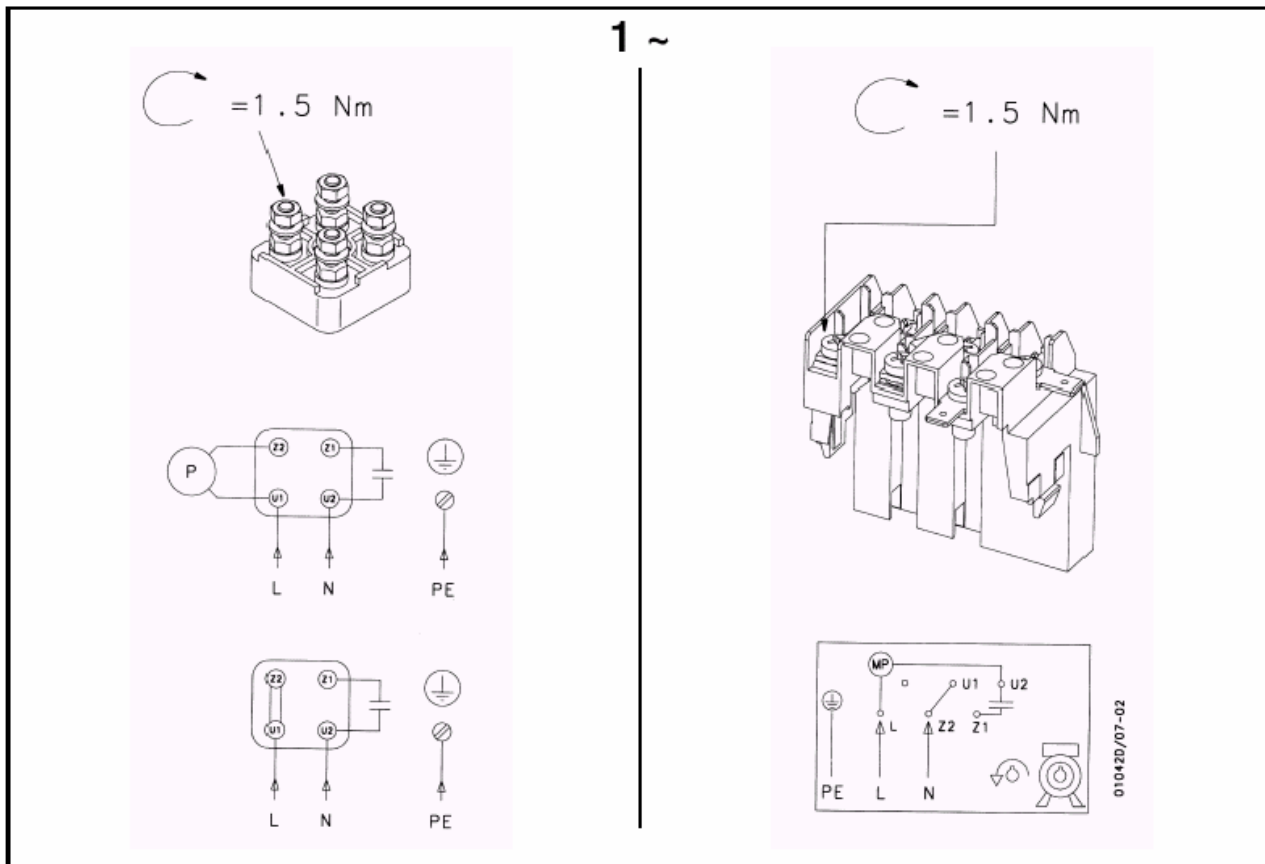
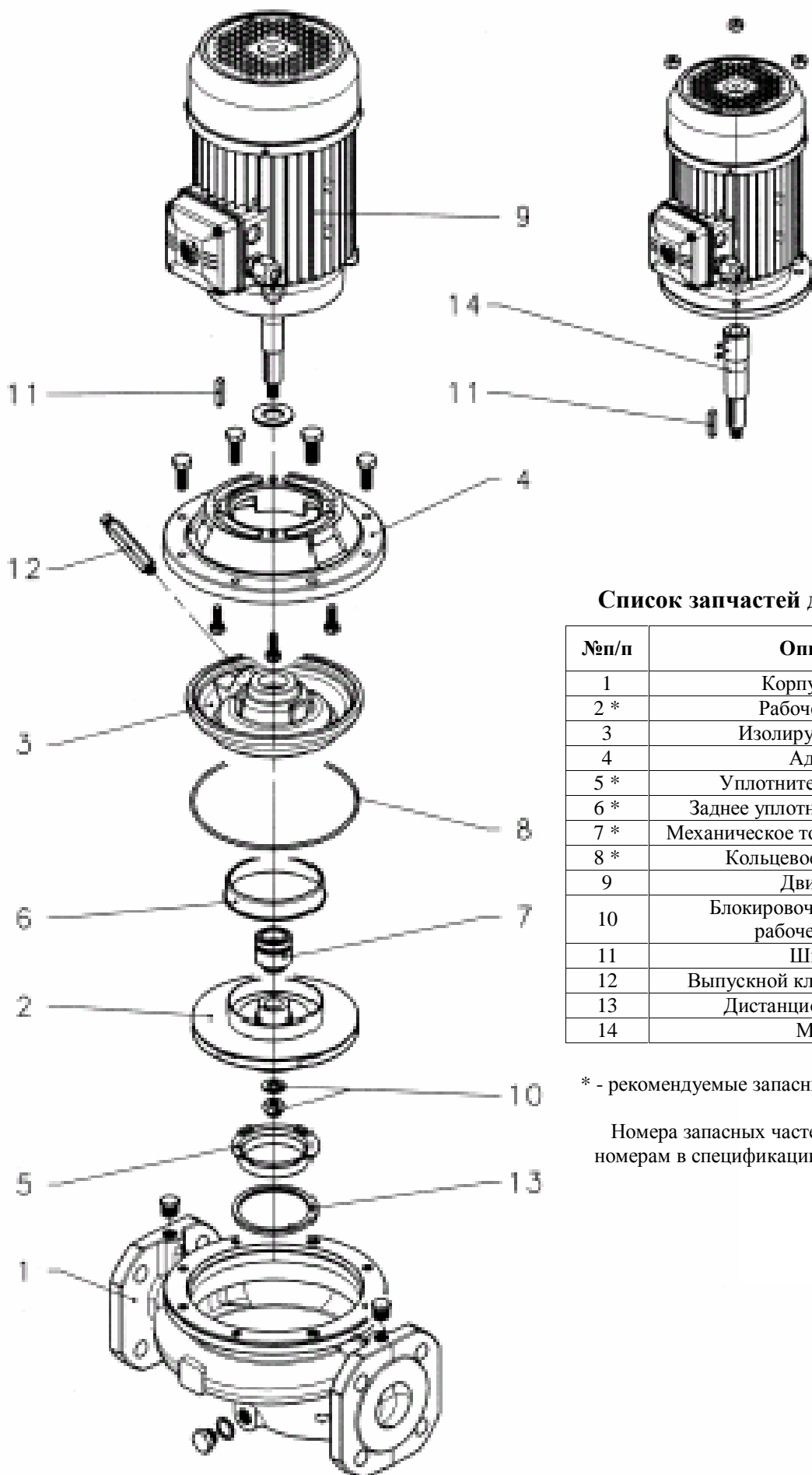


Рис.4



Серия FCE



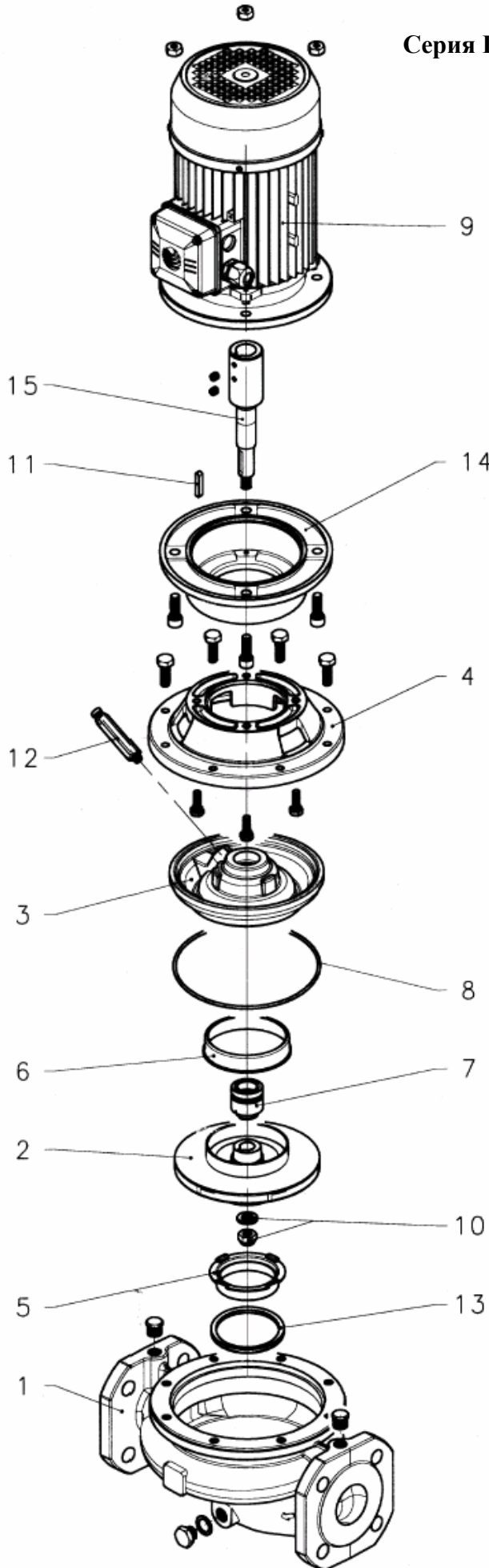
Список запчастей для серии FCE

| №п/п | Описание |
|------|---|
| 1 | Корпус насоса |
| 2 * | Рабочее колесо |
| 3 | Изолирующий диск |
| 4 | Адаптер |
| 5 * | Уплотнительное кольцо |
| 6 * | Заднее уплотнительное кольцо |
| 7 * | Механическое торцевое уплотнение |
| 8 * | Кольцевое уплотнение |
| 9 | Двигатель |
| 10 | Блокировочный набор для рабочего колеса |
| 11 | Шпонка |
| 12 | Выпускной клапан для воздуха |
| 13 | Дистанционное кольцо |
| 14 | Муфта |

* - рекомендуемые запасные части

Номера запасных частей соответствуют номерам в спецификации нашего каталога

Серия FCS



Список запчастей для серии FCS

| №п/п | Описание |
|------|---|
| 1 | Корпус насоса |
| 2 * | Рабочее колесо |
| 3 | Изолирующий диск |
| 4 | Адаптер |
| 5 * | Уплотнительное кольцо |
| 6 * | Заднее уплотнительное кольцо |
| 7 * | Механическое торцевое уплотнение |
| 8 * | Кольцевое уплотнение |
| 9 | Двигатель |
| | Размер двигателя |
| 10 | Блокировочный набор для рабочего колеса |
| 11 | Шпонка |
| 12 | Выпускной клапан для воздуха |
| 13 | Дистанционное кольцо |
| 14 | Соединитель двигателя |
| 15 | Муфта |

* - рекомендуемые запасные части

Номера запасных частей соответствуют номерам в спецификации нашего каталога.

Акционерное общество

SU GROUP

Украина, г. Киев, 02121, ул. Армянская, 5А
 р/с 2600913517001, МФО 319092
 АБ "Киевская Русь", г. Киев
 Свидетельство № 38801544
 ЕГРПОУ 23534069
 ИНН 235340626517

тел.: (044) 563-69-14, 563-57-75, факс: (044) 560-49-73,
 email: mail@sugroup.com.ua, www.sugroup.com.ua