



Руководство по установке и техобслуживанию

3153.091/181



СОДЕРЖАНИЕ

Техника безопасности _____	2	Электрические соединения _____	12
Гарантия _____	3	Подсоединение проводов статора и двигателя _____	12
данные фирменных табличек _____	4	Подсоединение датчиков _____	19
Описание изделия _____	5	Эксплуатация _____	21
Введение _____	5	Перед пуском _____	21
Области применения _____	5	Техобслуживание _____	22
Технические данные двигателя _____	6	Техобслуживание/контроль _____	22
Конструкция насоса _____	7	Замена охлаждающей жидкости _____	24
Транспортировка и хранение _____	9	Снятие рабочего колеса _____	25
Установка _____	9	Установка и регулировка _____	26
Подъемное оборудование _____	9	Снятие рабочего колеса - сухая установка _____	27
Указания по технике безопасности _____	10	Установка и регулировка - сухая установка _____	27
Варианты установок _____	11	Поиск и устранение неисправностей _____	29
		Журнал техобслуживания _____	33

ТЕХНИКА БЕЗОПАСНОСТИ

Данное руководство содержит основную информацию по установке, работе и техобслуживанию, и требует тщательного соблюдения приведенных в нем указаний. Важно, чтобы как монтажная бригада, так и лица, ответственные за эксплуатацию и техобслуживание, внимательно прочитали руководство до установки или ввода насоса в эксплуатацию. Инструкции по работе с насосом должны постоянно находиться на месте его установки.

Пояснения к знакам, относящимся к технике безопасности и предупреждениям



Общая опасность:

Данный знак общей опасности используется для привлечения внимания к указаниям по технике безопасности в данном руководстве, несоблюдение которых может создать опасность для жизни.



Высокое напряжение:

Данный предупреждающий знак указывает на наличие высокого напряжения.

ВНИМАНИЕ!

Несоблюдение данного предупреждения может повредить агрегат или нарушить его работу.

Квалификация персонала

Все работы должны выполняться уполномоченным на это электриком или механиком.

Указания по технике безопасности для владельца/оператора

Должны выполняться все государственные стандарты, а также местные правила по технике безопасности и охране здоровья.

Должны быть исключены опасности, вызываемые электричеством (внимательно ознакомьтесь с правилами по использованию электроэнергии).

Модифицирование насоса и выбор поставщика запчастей

Модифицирование насоса/установки не допускается без согласования с "Флюгт".

Для соответствия техническим требованиям необходимо использовать фирменные запчасти и принадлежности. Использование других запчастей может привести к недействительности гарантии или требований к возмещению.

Разборка и повторная сборка

Если насос использовался для перекачки опасной среды, то необходимо при сливе жидкости принять меры по защите персонала и окружающей среды.

Необходимо обеспечить соответствующее обращение со всеми выбросами и отходами, например с отработанной охлаждающей жидкостью. Ликвидировать последствия утечки охлаждающей жидкости и сообщить о всех выбросах в окружающую среду.

Постоянно поддерживать насосную станцию в чистоте и порядке.

Соблюдать все государственные стандарты.

ТЕХНИКА БЕЗОПАСНОСТИ



Предписания для взрывобезопасных насосов

- Для работы во взрывоопасной и легковоспламеняемой среде допускается применение только взрывобезопасных насосов.
- Не вскрывайте насос в случае наличия в воздухе взрывоопасного газа.
- Перед началом работы с насосом необходимо убедиться, что насос и шкаф (или щит) управления отключены от источника питания и приняты специальные меры против ошибочного включения. Это относится также к цепям управления.
- Все монтажные работы на взрывобезопасном двигателе должны производиться персоналом, аттестованным фирмой «Флюгт».
- Электрическое подсоединение взрывобезопасного двигателя должно производиться аттестованным персоналом.
- Термоконттакты должны быть подключены к защитной цепи, предназначенной для этой цели, в соответствии с утверждённой на изделие документацией.
- Для системы с автоматическим регулированием уровня обычно требуются специальные особо безопасные схемы (Ex i) в случае монтажа уровневых регуляторов в зоне 0.
- Насос может использоваться только в соответствии с данными двигателя, указанными на фирменных табличках.
- Это оборудование должно быть смонтировано согласно предписаниям в международных и национальных стандартах (IEC/EN 60079-14).
- Техобслуживание должно выполняться согласно предписаниям в международных и национальных стандартах (IEC/EN 60079-17).
- Предел текучести для соединительных элементов в изделии должен соответствовать значениям указанным в таблице “Материалы соединительных элементов” на разрешающем чертеже или данным перечня составных компонентов для этого изделия.
- Согласно стандарту АTEX запрещается работа взрывобезопасных насосов всухую или с подсосом жидкости. Допустимый минимальный уровень жидкости указан на монтажном чертеже для данного насоса.
- Персонал должен знать об опасностях связанных с электрическим током, химическими и физическими свойствами газов и/или паров жидкостей в опасных зонах.
- «Флюгт» не несёт ответственности за работы, проводимые необученным и не аттестованным персоналом.

ГАРАНТИЯ

Фирма «Флюгт» принимает на себя обязательство устранить неисправности в изделиях, проданных фирмой, при условии, что:

- неисправность возникла вследствие дефектов в конструкции, материалах или при производстве;
- о неисправности сообщено фирме «Флюгт» или её представителю в гарантийный период;
- изделие используется только в условиях, описанных в указаниях по техобслуживанию, и по назначению;
- контрольное оборудование, входящее в изделие, правильно **используется** и правильно **подсоединено**;
- все работы по техобслуживанию и ремонту выполняются в мастерской, уполномоченной фирмой «Флюгт»;
- используются фирменные запчасти «Флюгт».

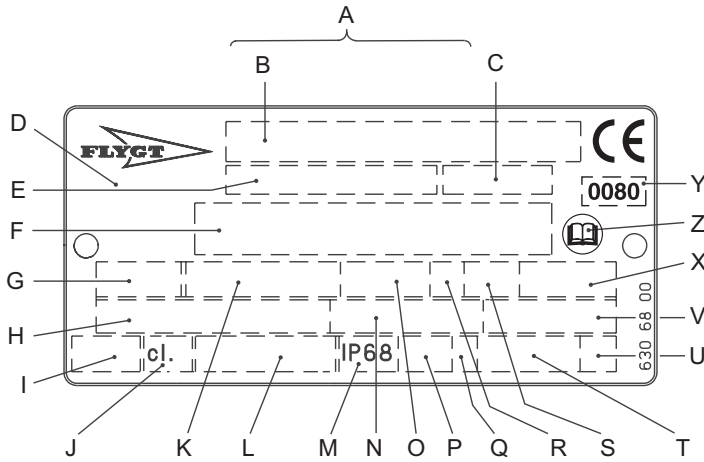
Таким образом, гарантия не охватывает неисправности, вызванные неудовлетворительным техобслуживанием, неправильной установкой, неправильно выполненными ремонтными работами или нормальным износом.

Фирма «Флюгт» не несет никакой ответственности за нанесенные травмы, материальные повреждения или экономический ущерб, выходящие за пределы указанного выше.

Фирма «Флюгт» гарантирует, что после прекращения производства данного изделия на складе будут иметься запчасти в течение 15 лет.

ДАННЫЕ ФИРМЕННЫХ ТАБЛИЧЕК

Табличка технических данных

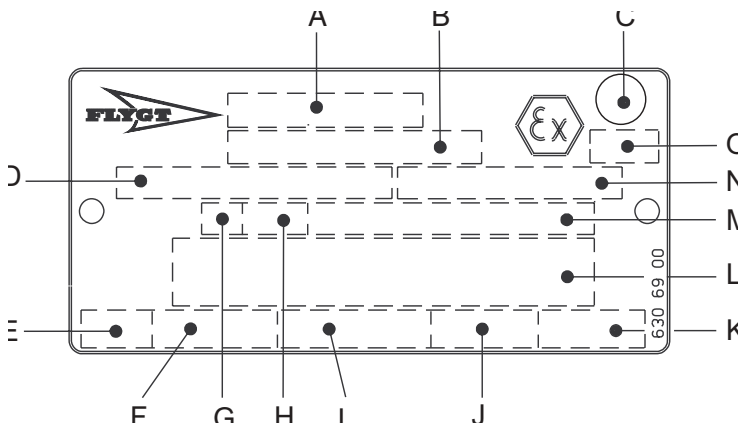


- A Серийный номер
- B Код изделия + номер
- C Код характеристики/код пропеллера
- D Страна-изготовитель
- E Номер изделия
- F Дополнительные данные
- G Число фаз; вид тока; частота
- H Ном. напряжение
- I Термозащита
- J Класс изоляции
- K Ном. мощность
- L Международный стандарт
- M Класс защиты
- N Ном. ток
- O Ном. частота вращения
- P Макс. глубина погружения
- Q Напр. вращения: L=левое, R=правое
- R Класс загрузки
- S Коэфф. загрузки
- T Масса изделия
- U Буква кода для затормож. ротора
- V Коэфф. мощности
- X Макс. темп. окруж. среды
- Y Только для взрывобезопасных продуктов, одобренных EN
- Z Ознакомьтесь с руководством по установке

Таблички одобрения

Данные таблички одобрения относятся к взрывобезопасным погружным насосам “Флюгт” и используются вместе с табличкой технических данных на насосе.

EN: European Norm
 ATEX Directive
 EN 50014, EN 50018, EN 1127-1
 Ⓔ II 2 G EEx dII B T3 для окружающей температуры $\leq 40^{\circ}\text{C}$



- A Одобрение
- B Орган, выдавший одобрение + № одобрения
- C Одобрение для класса I
- D Одобренный привод
- E Время останова двигателя под током
- F Пусковой ток; ном. ток
- G Режим работы
- H Коэффициент загрузки
- I Входная мощность
- J Ном. частота вращения
- K Контролер
- L Дополнительная информация
- M Макс. темп. окруж. среды
- N Серийный номер
- O Маркировка ATEX

EN одобрено для ввода кабеля

Номер сертификата: INERIS 03ATEX9008 U

Ⓔ II 2 G или IM2 EEx d IIC или EEx d I

ОПИСАНИЕ ИЗДЕЛИЯ

Введение

Благодарим вас за покупку погружного насоса «Флюгт». В данном руководстве по установке и техобслуживанию содержится общая информация о монтаже и обслуживании насоса 3153.181, ставящая целью обеспечение длительной и надежной работы.

Области применения

Данное руководство по установке и техобслуживанию относится к погружному насосу «Флюгт».

Если Вы приобрели насос взрывобезопасного исполнения (см. табличку одобрения на Вашем насосе), то следуйте особым правилам обращения, описанным в данном руководстве.

Насос предназначен для:

- перекачки сточных вод;
- перекачки необработанной или чистой воды;
- перекачки ила.

Способы установки

P = Стационарная мокрая установка в колодце с насосом, установленным с помощью двух направляющих штанг с автоматическим подсоединением к напорному соединению.

S = Передвижное исполнение со шланговой муфтой или фланцем для подсоединения к напорному трубопроводу.

T = Стационарная установка в сухом колодце или в трубопроводе с фланцевыми соединениями для всасывающих и напорных трубопроводов; вертикальная установка.

Z = Стационарная установка в сухом колодце или в трубопроводе с фланцевыми соединениями для всасывающего и напорного трубопроводов; горизонтальная установка.

В установках типа **T**, **Z** и **S** насос должен быть снабжен рубашкой охлаждения.

За дополнительной информацией обращайтесь в представительство «Флюгт».

Модели насосов

LT = низконапорное исполнение

MT = средненапорное исполнение

HT = высоконапорное исполнение

SH = сверхвысоконапорное исполнение

Температура жидкости: не более 40°C.

Имеется также исполнение для работы с жидкостью с температурой до 70°C, но в этом случае с рубашкой охлаждения.

Для взрывобезопасных насосов не допускаются температуры свыше 40°C.

Плотность жидкости: не более 1100 кг/м³.

pH перекачиваемой жидкости: 5,5–14.

Мин. уровень жидкости: См. рисунок на стр. 7.

Глубина погружения: не более 20 м.

Утилизация

Должны соблюдаться местные и частные законы и правила касающиеся утилизации. Если таковых законов и правил нет, или же продукт не принят авторизированной фирмой по утилизации, то продукт или его детали могут быть сданы в ближайшее представительство или сервисное обслуживание фирмы «Флюгт».

Массы:

Масса, включая соединительные узлы, но без кабеля двигателя, кг:

Тип насоса	С рубашкой охлаждения	Без рубашки охлаждения	Напорное соединение
NP 3153 LT	320	307	78
NP 3153 MT	211	198	59
NP 3153 HT	197	184	47
NP 3153 SH	247	234	67
NS 3153 LT	379	—	
NS 3153 MT	245	—	
NS 3153 HT	219	—	
NS 3153 SH	237	—	
NT 3153 LT	437	—	
NT 3153 MT	289	—	
NT 3153 HT	240	—	
NT 3153 SH	258	—	
NZ 3153 LT	310	—	
NZ 3153 MT	201	—	
NZ 3153 HT	187	—	
NZ 3153 SH	255	—	

ТЕХНИЧЕСКИЕ ДАННЫЕ ЭЛЕКТРОДВИГАТЕЛЕЙ

**50 Гц, 7,5 кВт, 1460 об/мин,
3~, 4-полюсный**

Напряжение, В	Ном. ток, А	Пусковой ток, А
230 В (треуг.)	29	168
380 В (треуг.)	17	96
400 В (треуг.)	16	91
400 В (звезда)	17	98
415 В (треуг.)	15	86
440 В (треуг.)	16	88
500 В (треуг.)	13	70
660 В (звезда)	9.9	56
690 В (звезда)	9.3	52

**50 Гц, 9,0 кВт, 1460 об/мин,
3~, 4-полюсный**

Напряжение, В	Ном. ток, А	Пусковой ток, А
230 В (треуг.)	32	181
380 В (треуг.)	20	114
400 В (треуг.)	19	107
400 В (звезда)	19	105
415 В (треуг.)	18	105
440 В (треуг.)	19	107
500 В (треуг.)	15	86
660 В (звезда)	11	66
690 В (звезда)	11	62

**50 Гц, 13,5 кВт, 1455 об/мин,
3~, 4-полюсный**

Напряжение, В	Ном. ток, А	Пусковой ток, А
230 В (треуг.)	47	250
380 В (треуг.)	28	150
400 В (треуг.)	28	150
400 В (звезда)	27	145
415 В (треуг.)	26	133
440 В (треуг.)	26	143
500 В (треуг.)	21	112
660 В (звезда)	16	87
690 В (звезда)	16	86

**50 Гц, 9,0 кВт, 955 об/мин,
3~, 6-полюсный**

Напряжение, В	Ном. ток, А	Пусковой ток, А
230 В (треуг.)	36	151
380 В (треуг.)	22	95
400 В (треуг.)	21	90
400 В (звезда)	21	88
415 В (треуг.)	20	81
440 В (треуг.)	20	87
500 В (треуг.)	17	73
660 В (звезда)	13	55
690 В (звезда)	12	52

**50 Гц, 15,0 кВт, 2925 об/мин,
3~, 2-полюсный**

Напряжение, В	Ном. ток, А	Пусковой ток, А
230 В (треуг.)	47	370
380 В (треуг.)	29	239
400 В (треуг.)	27	213
400 В (звезда)	27	216
415 В (треуг.)	27	222
440 В (треуг.)	28	238
500 В (треуг.)	22	187
660 В (звезда)	17	138
690 В (звезда)	16	123

КОНСТРУКЦИЯ НАСОСА

Электродвигатель

Асинхронный двигатель с короткозамкнутым ротором на 50 или 60 Гц.

Пуск двигателя - прямой или переключением со звезды на треугольник.

Двигатель может работать непрерывно или в периодическом режиме не более чем с 30 пусками в час, равномерно распределенными по времени.

Двигатели "Флюгт" испытываются согласно МЭК 34-1.

Статор изолирован в соответствии с требованиями класса Н (180°C). Двигатель обеспечивает свою номинальную выходную мощность при колебаниях номинального напряжения $\pm 10\%$. Без перегрева двигателя допускаются колебания номинального напряжения $\pm 10\%$, если не используется непрерывный режим при полной нагрузке.

Подшипники

Опорный подшипник вала представляет собой двухрядный шарикоподшипник. Главный подшипник вала представляет собой двухрядный радиально-упорный шарикоподшипник.

Узел механического уплотнения

Насос имеет узел механического уплотнения вала, состоящий из двух независимо работающих уплотнений:

- Вар. I Внутреннее уплотнение: Коррозионностойкий твердый сплав WCCR/WCCR
- Наружное уплотнение: Коррозионностойкий твердый сплав WCCR/WCCR
- Вар. II Внутреннее уплотнение: Коррозионностойкий твердый сплав/ Оксид алюминия WCCR/ Al_2O_3
- Наружное уплотнение: Карбид кремния RSiC/RSiC

Контрольное оборудование

Статор оборудован тремя термоконтактами, соединенными последовательно, которые активируют сигнал тревоги при перегреве.

Термоконтакты размыкаются при 140°C. Датчики должны быть подключены к контрольному блоку MiniCAS II фирмы "Флюгт" или равноценному.

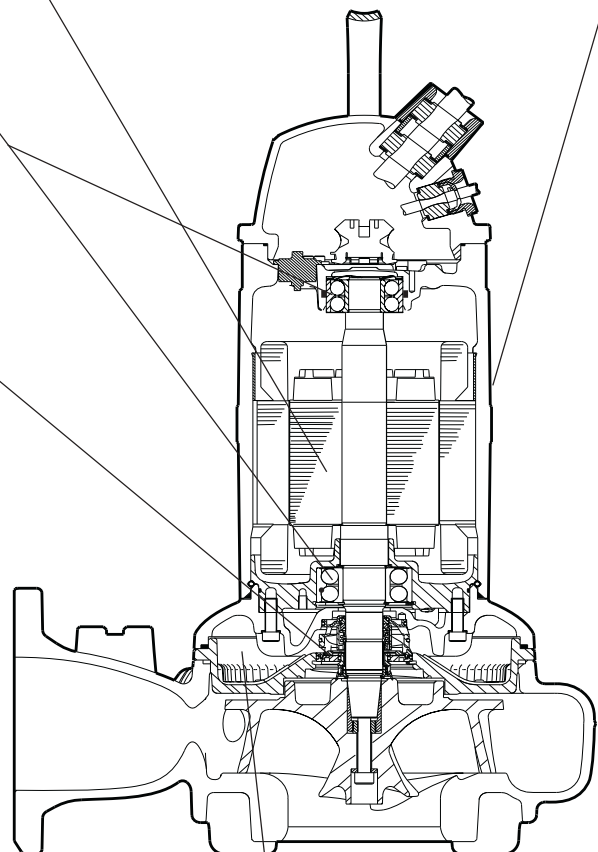
Контрольное оборудование должно иметь исполнение, делающее невозможным повторный автоматический пуск.

Насос 3153.181 оборудован датчиком FLS10 для обнаружения присутствия жидкости в контрольной камере.

Охлаждение

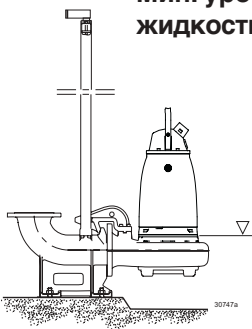
Насос охлаждается окружающей жидкостью. Мин. уровень жидкости, см. рисунок ниже.

Без рубашки охлаждения

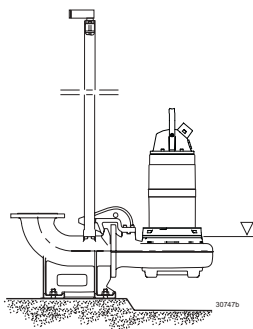


30720

Мин. уровень жидкости



30747a



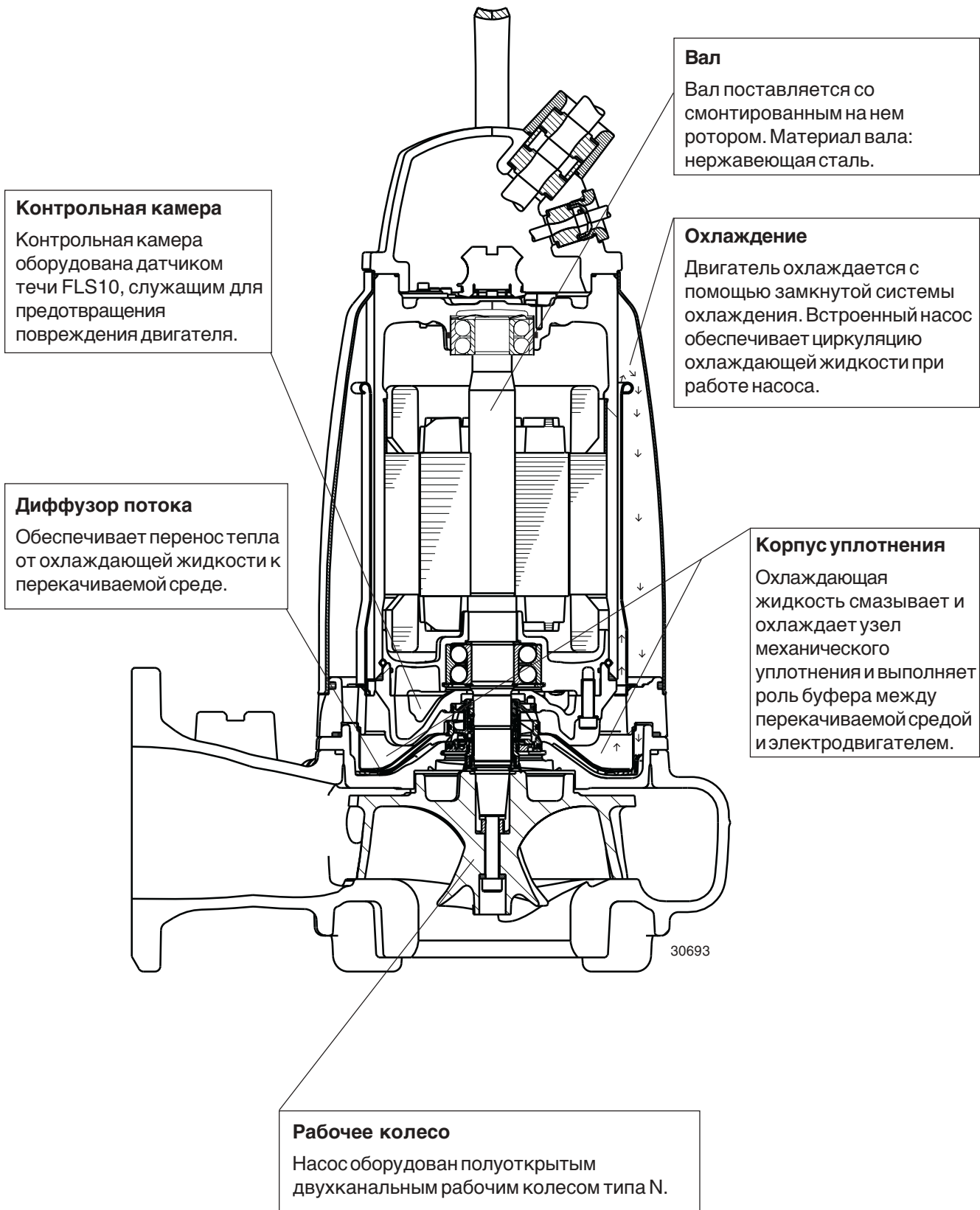
30747b

Корпус уплотнения

Охлаждающая жидкость смазывает и охлаждает механическое уплотнение и служит буфером между перекачиваемой жидкостью и двигателем.

КОНСТРУКЦИЯ НАСОСА

С рубашкой охлаждения



ТРАНСПОРТИРОВКА И ХРАНЕНИЕ

Насос следует транспортировать и хранить в вертикальном или горизонтальном положении. Следите за тем, чтобы насос не упал или не покатылся.

ВНИМАНИЕ!

Поднимайте насос только за подъемную скобу. Запрещается подъем за кабель двигателя или шланг.

Насос морозоустойчив до тех пор, пока он работает или находится в погруженном состоянии. Если насос поднят из колодца при температуре ниже нуля то рабочее колесо и уплотнение вала могут примёрзнуть.

Оттаивание рабочего колеса и уплотнения вала

может быть выполнено погружением насоса в жидкость на короткий период перед пуском. Не допускается использование открытого пламени для оттаивания насоса. При подъеме насоса следует дать ему поработать короткое время над уровнем жидкости, с тем чтобы удалить оставшуюся воду.

При длительном хранении насос необходимо защитить от воздействия влаги и тепла. Рабочее колесо следует периодически проворачивать (например, каждый второй месяц) для предотвращения спекания уплотнений. Если насос не используется более шести месяцев, указанное проворачивание является обязательным.

После длительного периода хранения насос необходимо проверить перед вводом в эксплуатацию. Особое внимание следует уделить уплотнению вала и кабельному вводу.

Следуйте указаниям, приведенным в разделе “Перед пуском”.

УСТАНОВКА

Подъемное оборудование

Уделяйте особое внимание вопросам техники безопасности при работе с подъемным оборудованием.

Для работы с насосом необходимо подъемное оборудование. Подъемная цепь и соединительная серьга должны быть изготовлены из нержавеющей стали и проходить ежегодный контроль.



- **Запрещается находиться под подвешенным грузом**
- **Поднимайте насос только за его подъемную скобу. Запрещается подъем за кабель двигателя или шланг.**

Минимальная высота между подъемным крюком и полом должна быть достаточной для подъема насоса из колодца.

Подъемное оборудование должно быть в состоянии поднять насос из колодца и опустить его в колодец, предпочтительно без необходимости переустановки подъемного крюка.

Слишком мощное подъемное оборудование может привести к повреждению, если насос застрянет при подъеме.

Убедитесь в том, что подъемное оборудование надежно закреплено и исправно.

Проверьте исправность подъемной скобы и цепи.

При монтаже руководствуйтесь размерами, указанными на габаритном чертеже.

ВНИМАНИЕ! Не допускается погружение конца кабеля. Он должен находиться над уровнем жидкости, так как вода может проникнуть через кабель в соединительную коробку или двигатель.

Для автоматической работы насоса (уровневое регулирование) рекомендуется, чтобы питание регуляторов уровня осуществлялось с использованием низкого напряжения. Допустимое напряжение указано в информационных листках, входящих в поставку. Или же следуйте указаниям местных правил.

Перед опусканием насоса в колодец и до пуска станции колодец должен быть очищен от мусора.



- **Предписания для взрывобезопасных насосов смотри на стр. 3.**
- **Минимальный уровень останова должен соответствовать размерному чертежу.**
- **Запрещается работа насоса всухую.**

УСТАНОВКА

Указания по технике безопасности

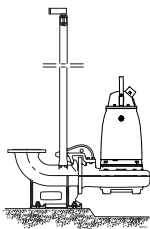
Для снижения опасности травматизма в связи с техобслуживанием и монтажом насоса, необходимо соблюдать следующие правила:

1. Никогда не работайте в одиночку. При необходимости используйте страховочную обвязку, страховочную верёвку и дыхательный аппарат. Не забывайте об опасности утонуть!
2. Убедитесь, что в рабочей зоне нет ядовитых газов.
3. Прежде, чем приступить к сварке или работе ручным электрическим инструментом, проверьте, нет ли опасности взрыва.
4. Перед установкой насоса проверьте, что кабель и кабельный ввод не были повреждены при транспортировке.
5. Не пренебрегайте опасностью для здоровья. Строго соблюдайте чистоту.
6. Помните об опасности поражения электрическим током.
7. Убедитесь в исправности подъемного оборудования.
8. Обеспечьте соответствующее ограждение вокруг рабочего участка, например перила.
9. Убедитесь, что путь отступления открыт.
10. Используйте защитный шлем, защитные очки и защитную обувь.
11. Все, работающие с системой канализации, должны сделать прививки против заболеваний, опасности получения которых они подвергаются.
12. Необходимо всегда иметь под рукой аптечку первой помощи.
13. Обратите внимание на особые правила монтажа во взрывоопасной среде.

Следуйте всем другим правилам техники безопасности и местным правилам и предписаниям.

Варианты установки

Установка Р



При установке **Р** насос опущен и самозафиксирован на стационарном напорном соединении и работает полностью или частично погруженным в перекачиваемую жидкость.

Дополнительно к насосу требуются:

Направляющие штанги, состоящие из двух оцинкованных или нержавеющей труб.

Верхнее крепление, для фиксации направляющих штанг к раме люка или к верхней кромке колодца.

Уровневые регуляторы или иное контрольное оборудование, для пуска, останова и для подачи аварийного сигнала.

Держатель кабеля, для закрепления кабеля и установки высоты уровневых регуляторов.

Рама (с крышками), для закрепления верхнего крепления штанги и держателя кабеля.

Напорное соединение, для подсоединения насоса к напорной линии. Напорное соединение оборудовано фланцем, соответствующим фланцу корпуса насоса, и кронштейном для закрепления направляющих штанг.

Втулки-виброгасители, между направляющими штангами и напорным соединением.

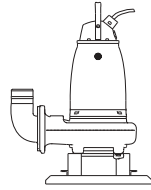
Указания

- Обеспечьте соответствующее ограждение вокруг рабочего участка, например, перила.
- Протяните кабель от распределительного шкафа к колодцу. Проверьте что кабель не имеет резких изгибов и нигде не зажат.
- Установите на место раму.
- Выставьте раму по горизонту и забетонируйте её.
- Забетонируйте анкерные болты. Выполните тщательную установку и позиционирование напорного соединения относительно рамы.
- Установите напорное соединение на место и затяните гайки.
- Закрепите направляющие штанги на раме.
- Проверьте вертикальность направляющих штанг с помощью ватерпаса или отвеса.
- Подсоедините напорный трубопровод к напорному соединению.
- Привинтите держатель кабеля к раме. Пропутите кабели уровневых регуляторов через отверстия в кабельном держателе и отрегулируйте положение по высоте уровневых регуляторов.
- Нанесите противокоррозионную массу на болты и гайки.
- Опустите насос по направляющим штангам.
- Закрепите подъемную цепь (нержавеющая сталь) на раме и кабели на держателе кабеля. Убедитесь, что кабели не могут быть засосаны в заборное отверстие насоса. При большой глубине установки требуются дополнительные ремни.
- Протяните кабели к распределителю.
- Перед пуском станции очистите колодец от мусора.
- Теперь насос может быть поднят по направляющим штангам для проверки без отсоединения каких-либо деталей.

УСТАНОВКА

Варианты установки

Установка S

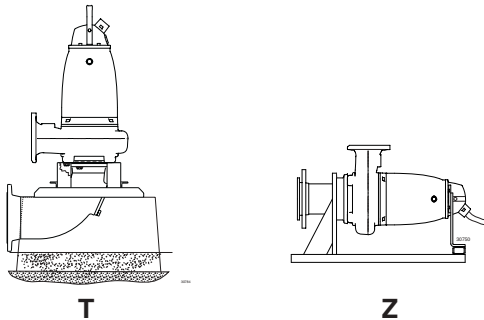


При установке S насос является передвижным и предназначен для работы полностью или частично погруженным в перекачиваемую жидкость. Насос оборудован соединением для шланга или трубы, см. перечень частей.

Насос устанавливается на подставку.

ВНИМАНИЕ! Пусковой рывок может быть очень сильным.

Установка T/Z



При установке T насос установлен стационарно в вертикальном положении в сухом помещении рядом с мокрым колодцем.

При установке Z насос установлен стационарно в горизонтальном положении на штатив, и входной патрубок подсоединен к впускному трубопроводу.

Насос имеет водонепроницаемый двигатель, что защищает его от повреждений при случайном затоплении.

Насос оборудован рубашкой охлаждения.

Дополнительно к насосу требуется следующее:

Штатив и анкерные болты для фиксации насоса к бетонному основанию.

Запорные клапаны для возможности демонтажа насоса для техобслуживания.

Уровневые регуляторы или иное контрольное оборудование для пуска, останова и для подачи аварийного сигнала.

ВНИМАНИЕ! Опасность замерзания является особенно большой для определенных установок T и Z.

Указания

Закрепите штатив на бетонном основании при помощи анкерных болтов.

Привинтите насос к штативу.

Подсоедините кабель насоса, впускной и напорный трубопроводы.

Проверьте, что насос не опирается на трубопроводы системы.

ЭЛЕКТРИЧЕСКИЕ ПОДСОЕДИНЕНИЯ



- Перед началом работы с насосом необходимо убедиться, что насос и пульт управления отключены от источника питания и не могут быть запитаны.
- Если насос оборудован автоматическим регулятором уровня, то имеется опасность внезапного пуска.
- Если имеется опасность физического контакта людей с насосом или перекачиваемой жидкостью, например, на строительных площадках или на фермах, к заземленной розетке должна быть подсоединена токовая защита от замыканий на землю (GFI).

Все электрические работы следует выполнять под наблюдением квалифицированного электрика. Соблюдайте местные правила и нормы.



- Предписания для взрывобезопасных насосов смотри на стр. 3. Все
- электрическое оборудование должно быть заземлено. Это относится как к насосному оборудованию, так и к любому контрольно-измерительному оборудованию. Несоблюдение этого правила может привести к смертельному исходу. Убедитесь путем проверки, что проводник заземления подключен правильно.

ЭЛЕКТРИЧЕСКИЕ ПОДСОЕДИНЕНИЯ

- Проверьте по табличке технических данных напряжение вашего насоса.
- Проверьте, что сетевое напряжение и частота соответствуют данным технической таблички насоса.
- Если насос может подключаться к различным напряжениям, то подключенное напряжение указывается на жёлтой наклейке.
- Подсоедините кабель двигателя к пусковому оборудованию, как показано на соединительной схеме.
- Когда насос подключен к общей электросети, при пуске насоса возможно мигание электроламп, которые были включены до пуска насоса.

В этом случае необходимо обратиться к ответственному за электропитание до начала эксплуатации насоса.

Проводники, которые не используются, должны быть заизолированы.

Кабель следует заменить, если его наружная оболочка повреждена. Обратитесь в мастерскую “Флюгт”.

Убедитесь что кабель не имеет резких изгибов и не зажат.

Ни при каких обстоятельствах не допускается установка пускового оборудования в колодце.

ВНИМАНИЕ! В целях безопасности заземляющий провод должен быть приблизительно на 100 мм длиннее фазового провода. При случайном отрыве кабеля двигателя заземляющий провод должен оторваться от клеммы последним. Это относится к обоим концам кабеля.

Если двигатель рассчитан на различные напряжения, это указано на табличке технических данных. Переключение осуществляется с помощью соединительной колодки или контактора.



Помните, что неправильно выполненные электрические подсоединения могут привести к получению электрического шока или создать опасность взрыва при искрообразовании.

При использовании частотно-регулируемого электропривода (VFD) следует применять экранированный кабель (тип NSSHOU.../3E+St) согласно требованиям Европейского стандарта CE. Обращайтесь в представительство “Флюгт” или к поставщику VFD за данными об электрических ограничениях. См. также рекомендации по VFD, Flygt, арт. № 893472.

Подсоединение статора и проводов кабеля

Проверьте по фирменной табличке, какое соединение (звезда, треугольник или звезда-треугольник) применимо для вашего питающего напряжения. Подсоедините провода к соединительной колодке в соответствии с выбранной схемой, см. рисунок.

Подсоедините кабельные провода к соединительным клеммам U1, V1, W1 и к заземлению. Подсоедините контрольные провода к клеммам управления.

Если используется соединение звезда-треугольник, то кабели должны быть подсоединены, как показано на рисунке. При пуске переключением со звезды на треугольник переключки не используются.

Проверьте что насос правильно заземлен.

Установите уплотнительное кольцо (33) и крышку насоса (32).

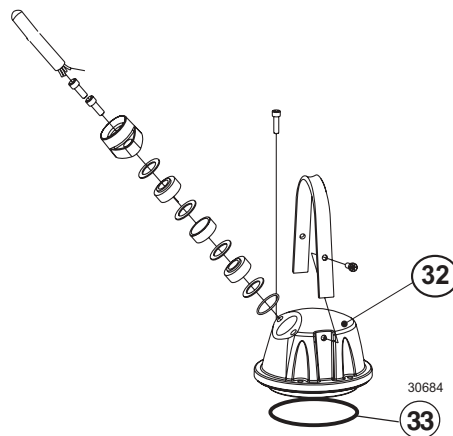
Затяните винты и уплотнительную втулку, так чтобы кабельный ввод был затянут до упора.

Подсоедините кабельные провода к пусковому оборудованию. Проверьте направление вращения двигателя, см. главу “Перед пуском”.

Если направление вращения неправильное, поменяйте местами два фазовых провода.

Помните, что пусковой ток при прямом пуске может в шесть раз превышать номинальный ток. Проверьте, что предохранители и выключатели рассчитаны на соответствующую силу тока.

Встроенные термоконтакты должны быть подсоединены и введены в действие. Насос должен быть подключен к защите от перегрузки, которая при прямом пуске должна быть установлена на номинальную мощность.



КАБЕЛЬНАЯ ТАБЛИЦА

SUBCAB® 7GX 2 parallel cores connected together 6-leads, Y

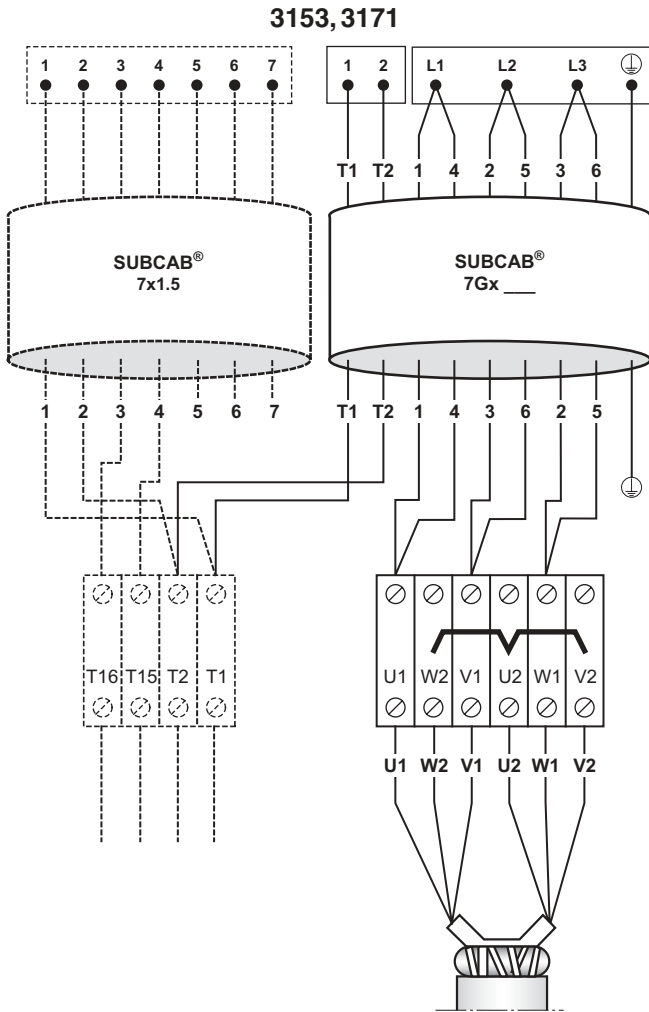


Bild 3

Mains	Lead	Terminal board
L1	1	U1
L1	4	U1
L2	2	W1
L2	5	W1
L3	3	V1
L3	6	V1
⊕	yellow/green	⊕
Control	Cable lead	Terminal board
T1	T1	T1
T2	T2	T2
Stator leads connection:		
Stator lead	Terminal board	
U1, red	U1	
W2, black	W2	
V1, brown	V1	
U2, green	U2	
W1, yellow	W1	
V2, blue	V2	

SUBCAB® 7GX 2 parallel cores connected together 6-leads, D

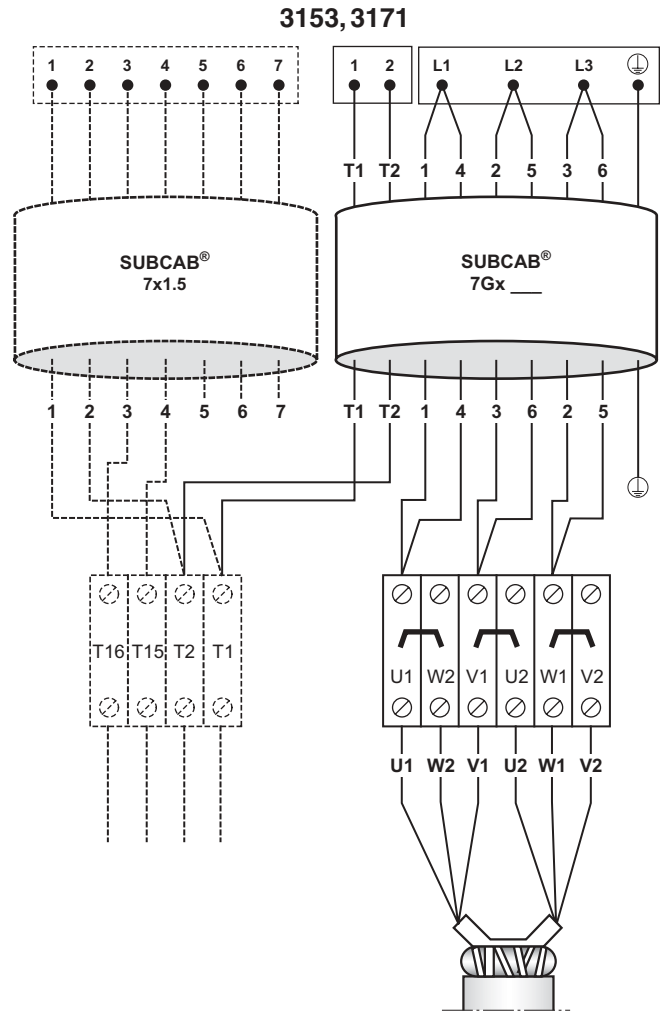


Bild 6

Mains	Lead	Terminal board
L1	1	U1
L1	4	U1
L2	2	W1
L2	5	W1
L3	3	V1
L3	6	V1
⊕	yellow/green	⊕
Control	Cable lead	Terminal board
T1	T1	T1
T2	T2	T2
Stator leads connection:		
Stator lead	Terminal board	
U1, red	U1	
W2, black	W2	
V1, brown	V1	
U2, green	U2	
W1, yellow	W1	
V2, blue	V2	

КАБЕЛЬНАЯ ТАБЛИЦА

SUBCAB® 4GX/SUBCAB® AWG, 6-leads, Y

3153, 3171, 3202, 3301

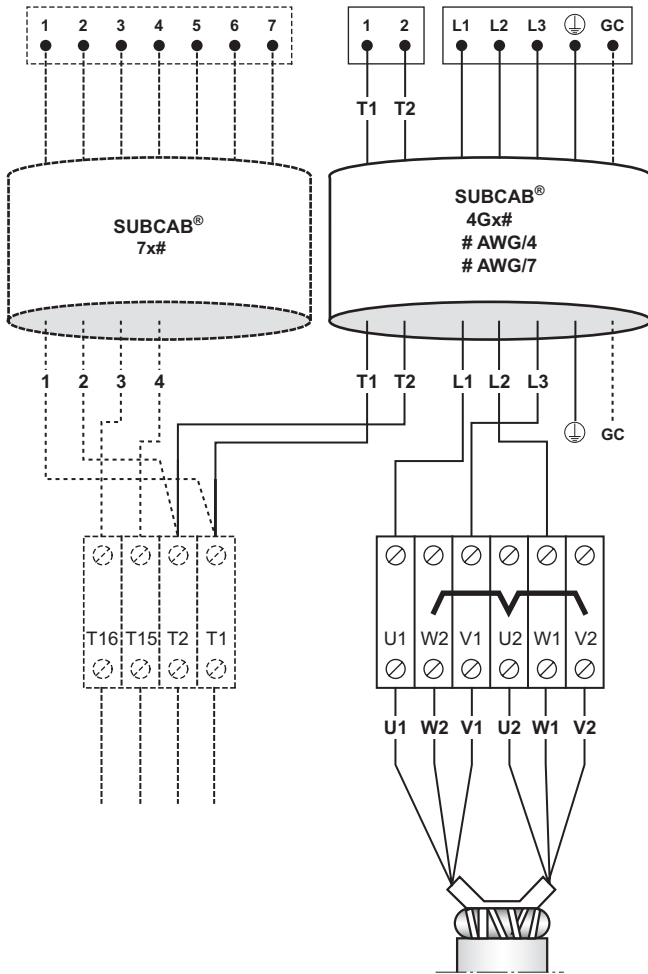


Bild 2

SUBCAB® 4GX/SUBCAB® AWG, 6-leads, D

3153, 3171, 3202, 3301

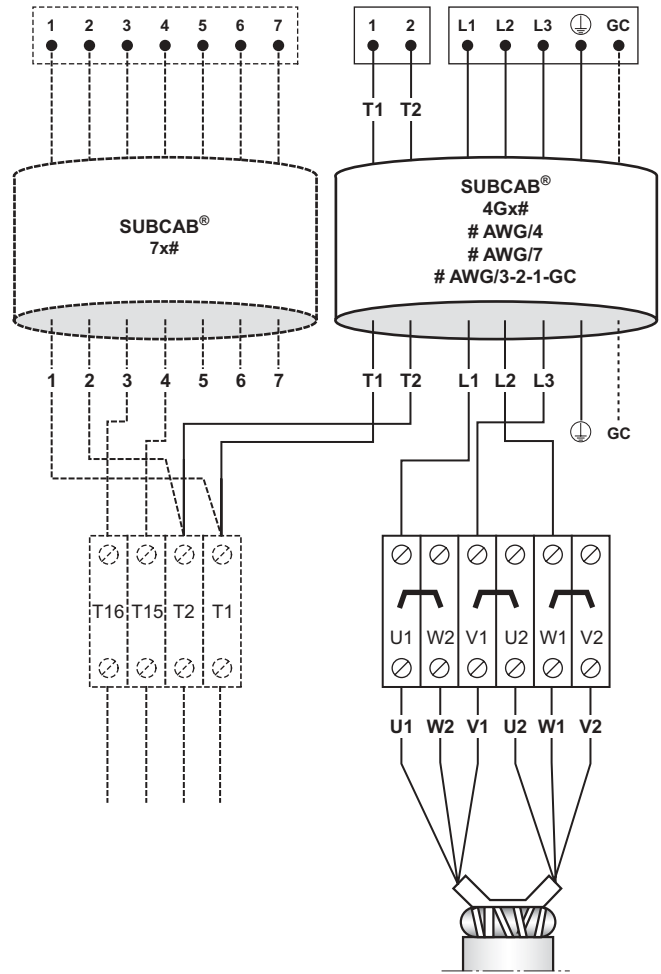


Bild 5

Mains	SUBCAB® Lead	SUBCAB® AWG Lead	Terminal board
L1	brown	red	U1
L2	black	black	W1
L3	grey	white	V1
⊕	yellow/green	yellow/green	⊕
Groundcheck GC		yellow	
Control	SUBCAB® Cable lead	SUBCAB® AWG Cable lead	Terminal board
T1	T1	orange	T1
T2	T2	blue	T2
Stator leads connection:		Terminal board	
U1, red		U1	
W2, black		W2	
V1, brown		V1	
U2, green		U2	
W1, yellow		W1	
V2, blue		V2	

Mains	SUBCAB® Lead	SUBCAB® AWG Lead	Terminal board
L1	brown	red	U1
L2	black	black	W1
L3	grey	white	V1
⊕	yellow/green	yellow/green	⊕
Groundcheck GC		yellow	
Control	SUBCAB® Cable lead	SUBCAB® AWG Cable lead	Terminal board
T1	T1	orange	T1
T2	T2	blue	T2
Stator leads connection:		Terminal board	
U1, red		U1	
W2, black		W2	
V1, brown		V1	
U2, green		U2	
W1, yellow		W1	
V2, blue		V2	

КАБЕЛЬНАЯ ТАБЛИЦА

SUBCAB® 4GX/SUBCAB® AWG,
60 Hz only, 9-leads, 460 V, Y ser.
 3153, 3171, 3202

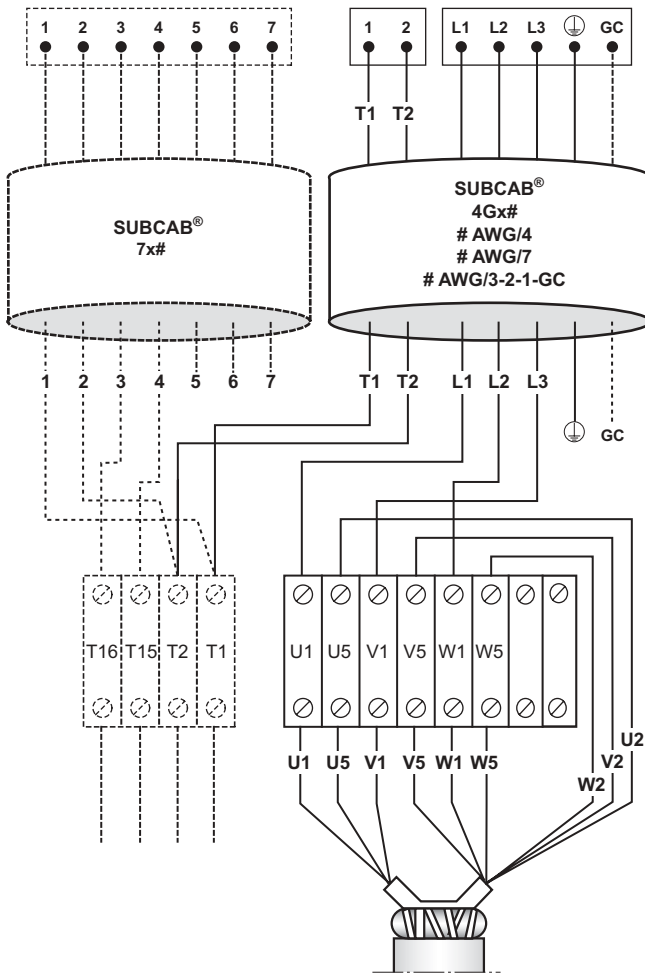


Bild 8

Mains	SUBCAB® Lead	SUBCAB® AWG Lead	Terminal board
L1	brown	red	U1
L2	black	black	W1
L3	grey	white	V1
⊕ Groundcheck GC	yellow/green	yellow/green yellow	⊕
Control	SUBCAB® Cable lead	SUBCAB® AWG Cable lead	Terminal board
T1	T1	orange	T1
T2	T2	blue	T2
Stator leads connection:		Terminal board	
Stator lead		Terminal board	
U1, red		U1	
U5, red		U5	
U2, green		U5	
V1, brown		V1	
V5, brown		V5	
V2, blue		V5	
W1, yellow		W1	
W5, yellow		W5	
W2, black		W5	

SUBCAB® 4GX/SUBCAB® AWG,
60 Hz only, 9-leads, 230 V, Y //
 3153, 3171, 3202

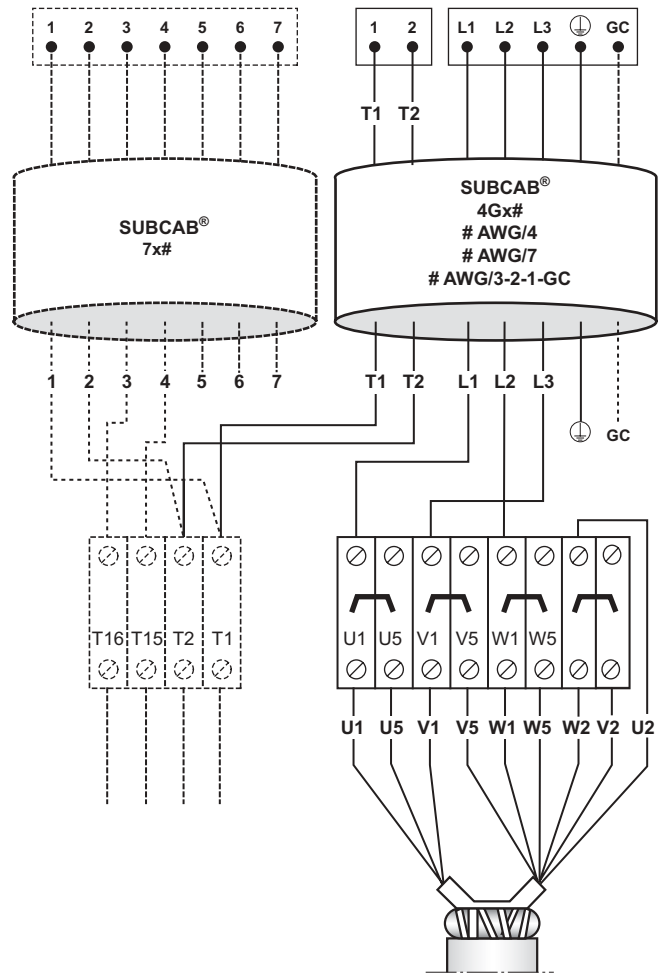


Bild 10

Mains	SUBCAB® Lead	SUBCAB® AWG Lead	Terminal board
L1	brown	red	U1
L2	black	black	W1
L3	grey	white	V1
⊕ Groundcheck GC	yellow/green	yellow/green yellow	⊕
Control	SUBCAB® Cable lead	SUBCAB® AWG Cable lead	Terminal board
T1	T1	orange	T1
T2	T2	blue	T2
Stator leads connection:			
Stator lead		Terminal board	
U1, red		U1	
U5, red		U5	
V1, brown		V1	
V5, brown		V5	
W1, yellow		W1	
W5, yellow		W5	
W2, black*			
V2, blue*			
U2, green*			

*Connected together at terminal

КАБЕЛЬНАЯ ТАБЛИЦА

SUBCAB® 7GX, 6-leads, Y/D

3153, 3171, 3202, 3301

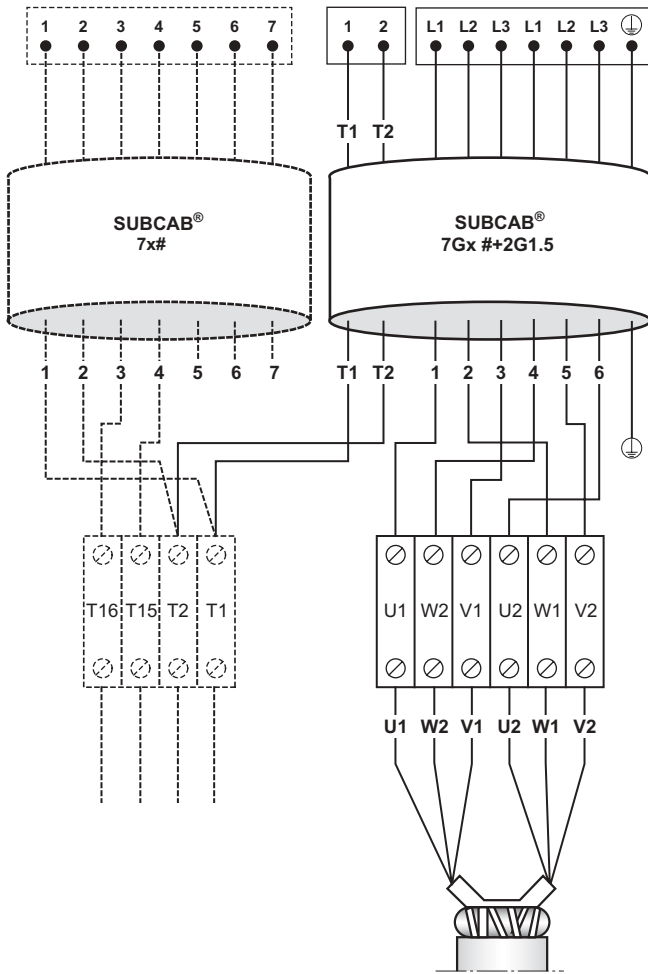


Bild 12

Mains	Lead	Lead
L1	1	U1
L2	2	W1
L3	3	V1
L1	4	W2
L2	5	V2
L3	6	U2
⊕	yellow/green	⊕
Control	Cable lead	Terminal board
T1	T1	T1
T2	T2	T2
Stator leads connection:		
Stator lead	Terminal board	
U1, red	U1	
W2, black	W2	
V1, brown	V1	
U2, green	U2	
W1, yellow	W1	
V2, blue	V2	

КАБЕЛЬНАЯ ТАБЛИЦА

SUBCAB® Screened, 6-leads, Y

3153

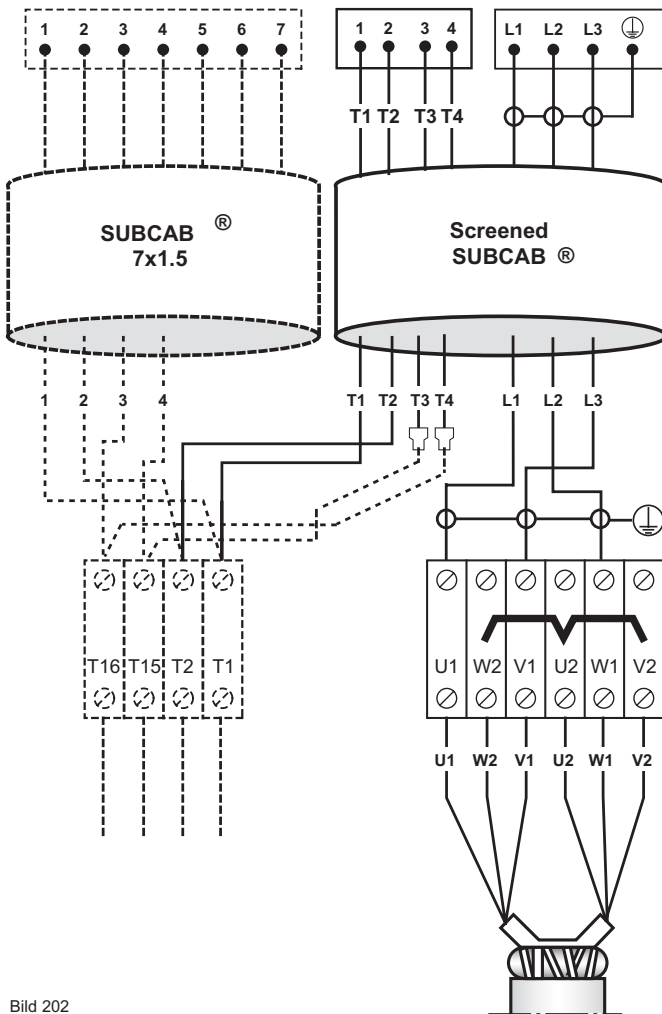


Bild 202

Mains	Lead	Lead
L1	Brown	U1
L2	Black	W1
L3	Grey	V1
⊕	Screen from leads	⊕
Control	Cable lead	Terminal board
T1	White T1	T1
T2	White T2	T2
T3	White T3	T15
T4	White T4	T16
Stator leads connection:		
Stator lead	Terminal board	
U1, red	U1	
W2, black	W2	
V1, brown	V1	
U2, green	U2	
W1, yellow	W1	
V2, blue	V2	

SUBCAB® Screened, 6-leads, D

3153

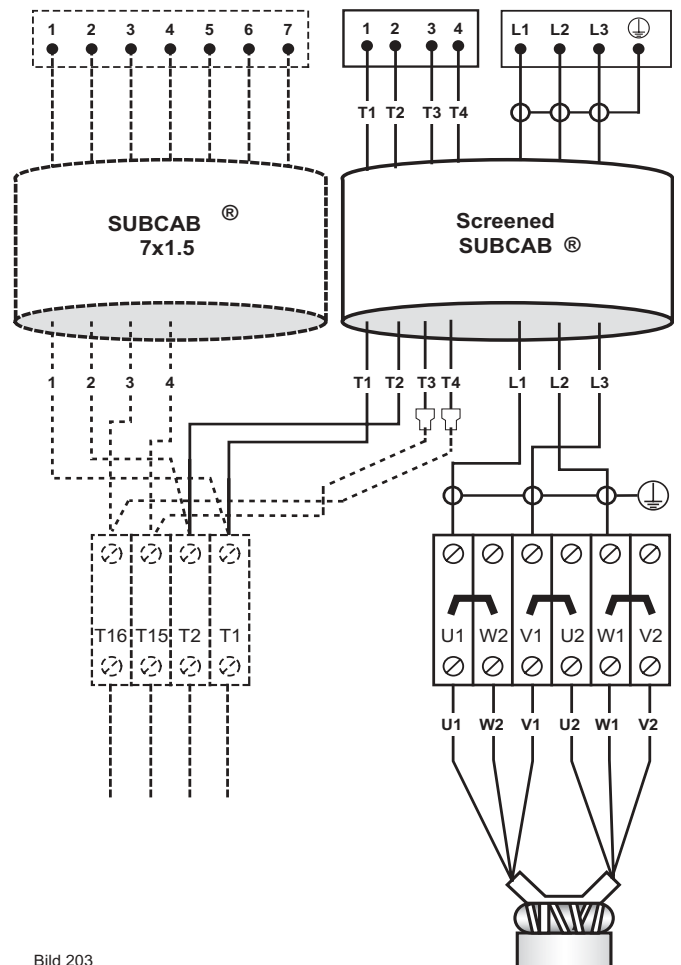


Bild 203

Mains	Lead	Lead
L1	Brown	U1
L2	Black	W1
L3	Grey	V1
⊕	Screen from leads	⊕
Control	Cable lead	Terminal board
T1	White T1	T1
T2	White T2	T2
T3	White T3	T15
T4	White T4	T16
Stator leads connection:		
Stator lead	Terminal board	
U1, red	U1	
W2, black	W2	
V1, brown	V1	
U2, green	U2	
W1, yellow	W1	
V2, blue	V2	

КАБЕЛЬНАЯ ТАБЛИЦА

NSSHÖU/3E+st, 6-leads, Y

3153

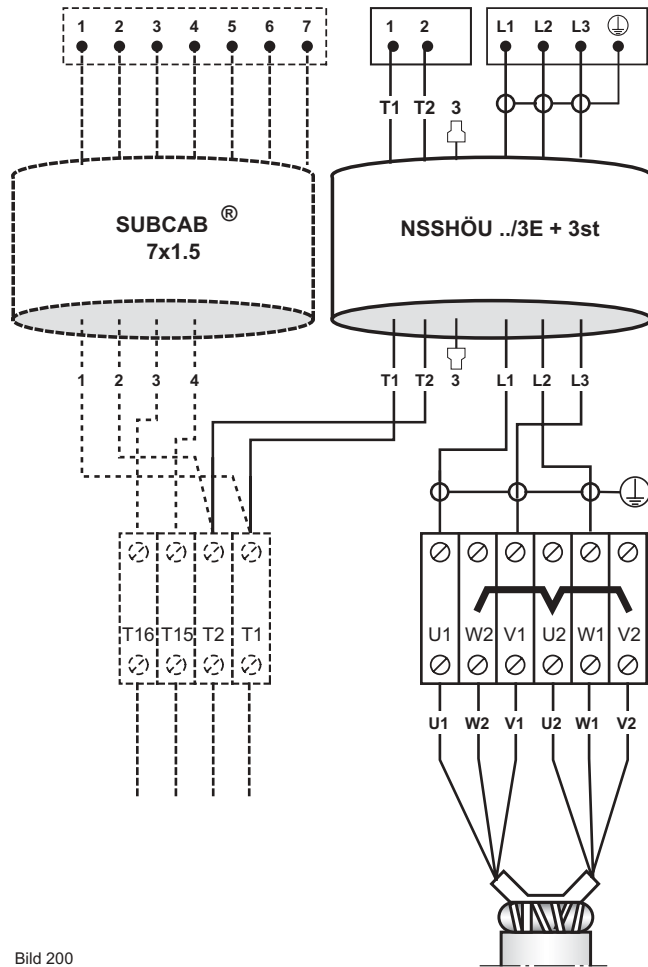


Bild 200

NSSHÖU/3E+st, 6-leads, D

3153

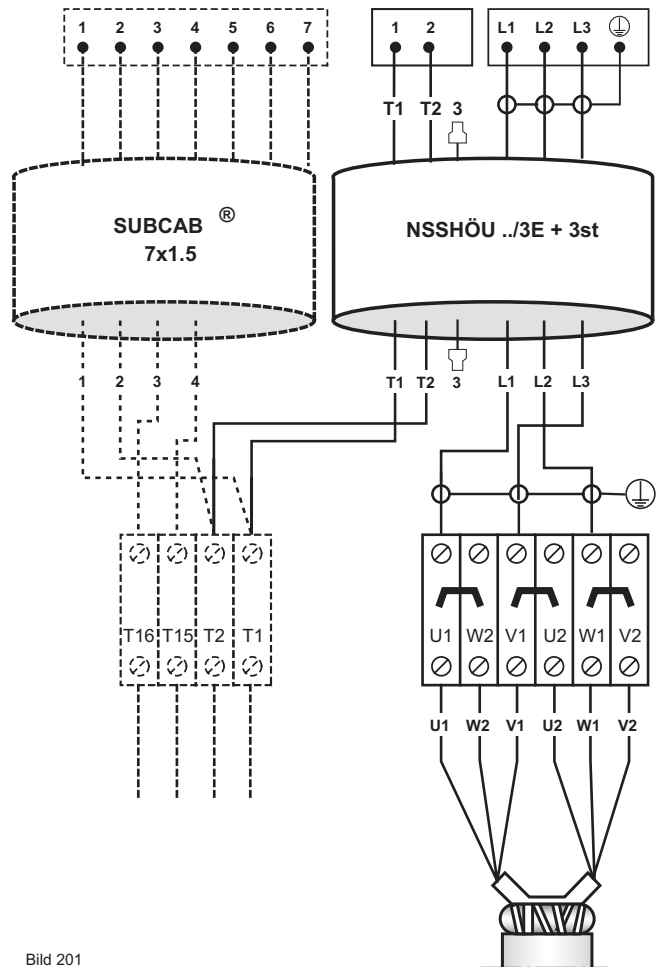


Bild 201

Mains	Lead	Lead
L1	Brown	U1
L2	Black	W1
L3	Grey	V1
⊕	Screen from leads	⊕
Control	Cable lead	Terminal board
T1	Black T1/1	T1
T2	Brown T2/2	T2
T3	Grey/3	Unused
Stator leads connection:		
Stator lead	Terminal board	
U1, red	U1	
W2, black	W2	
V1, brown	V1	
U2, green	U2	
W1, yellow	W1	
V2, blue	V2	

Mains	Lead	Lead
L1	Brown	U1
L2	Black	W1
L3	Grey	V1
⊕	Screen from leads	⊕
Control	Cable lead	Terminal board
T1	Black T1/1	T1
T2	Brown T2/2	T2
T3	Grey/3	Unused
Stator leads connection:		
Stator lead	Terminal board	
U1, red	U1	
W2, black	W2	
V1, brown	V1	
U2, green	U2	
W1, yellow	W1	
V2, blue	V2	

Подсоединение датчиков

Контрольное оборудование

FLS10 - это уровневый датчик в контрольной камере, который представляет собой маленький поплавковый выключатель. FLS подключается максимум к 12 В.

Термоконтакты встроены в статор и могут работать под напряжением до 250 В при номинальном токе 2,5 А ($\cos\varphi = 1$) / 1,6 А ($\cos\varphi = 0,6$).

Этот датчик должен быть подсоединен к сигнальному реле типа MiniCAS II в соответствии со схемой соединений ниже.

В случае применения дополнительных датчиков, можно использовать сигнальное реле улучшенной конструкции MAS 711.

У **термистора PTC** (PTC = Положительный температурный коэффициент) сопротивление резко возрастает при достижении определенной температуры, что может быть использовано для контроля за температурой.

Термистор PTC

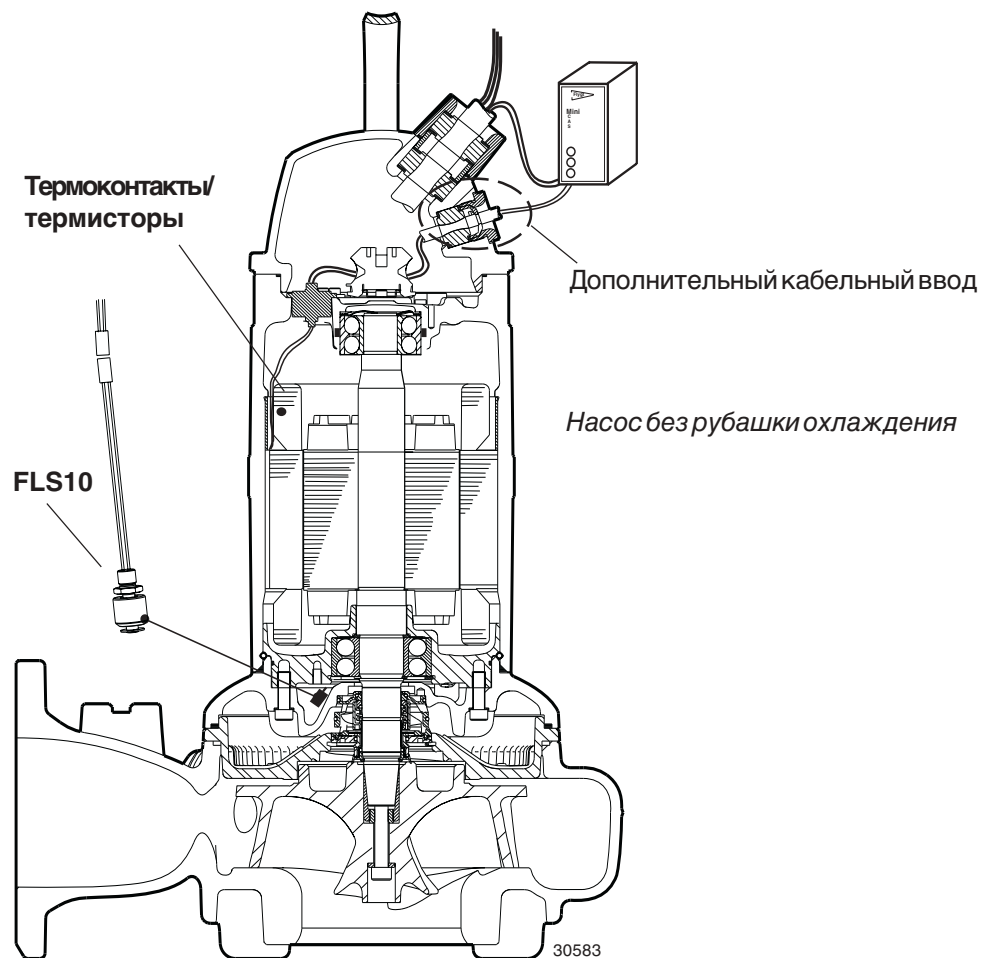
$T = 25^{\circ}\text{C}$ $R \leq 100 \text{ Ом}$

$T = 135^{\circ}\text{C}$ ($T_{\text{эт}} - 5^{\circ}\text{C}$) $R \leq 550 \text{ Ом}$

$T = 145^{\circ}\text{C}$ ($T_{\text{эт}} + 5^{\circ}\text{C}$) $R \geq 1330 \text{ Ом}$

Три термистора соединены последовательно, и их общее сопротивление при комнатной температуре составляет прил. 150 - 300 Ом.

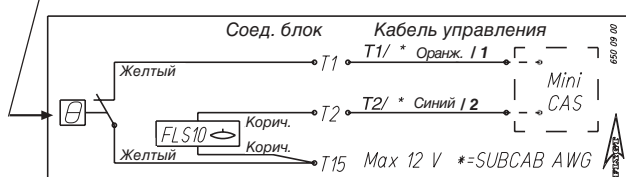
Если двигатель оборудован дополнительными датчиками, это указано на отдельной табличке в соединительной коробке.



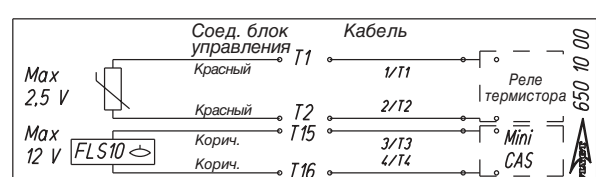
Подсоединение датчика в стандартном исполнении

Насос в стандартном исполнении оборудован термоконтактами или термисторами.

А) Термоконтакты



В) Термисторы



FLS10+термоконтакты

- 0 mA = перегрев
- 10 mA = нормально
- 28 mA = утечка
- Допуск 10%

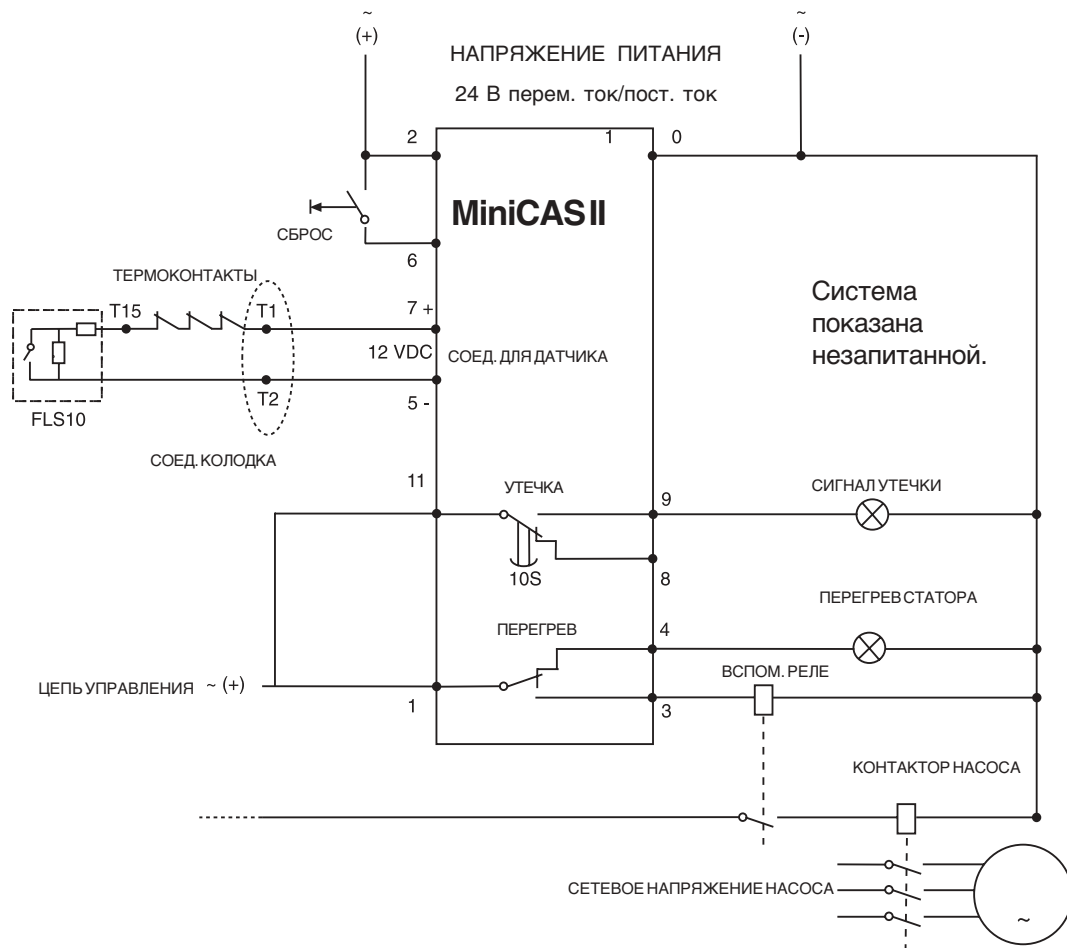


Таблица подсоединений датчиков

(За дополнительной информацией обращаться в представительство “Флюгт”)

Датчик	Провод датчика	Клеммы датчиков	Контрольные провода	Подсоединено к
Термо-контакты + FLS10	Белый Коричневый Белый + Коричневый	T1 T2 T15	T1/*Оранжевый T2/*Синий = SubCab /* SubCabAWG	Mini CAS II Mini CAS II
Термисторы + FLS10	Красный Красный Коричневый Коричневый	T1 T2 T15 T16	1 2 3 4	Реле термистора Реле термистора Mini CAS II Mini CAS II

ЭКСПЛУАТАЦИЯ

Перед пуском

- . Проверить, что видимые части насоса и установки не повреждены и находятся в исправном состоянии.
- . Удалить предохранители или разомкнуть главный выключатель и проверить, что рабочее колесо вращается свободно.
- Убедитесь, что подаваемое напряжение соответствует номинальному напряжению указанному на табличке технических данных.
- Опробуйте исправность изоляции.
- Проверьте сопротивление между фазами.
- Проверить работу контрольного оборудования.
- Проверить направление вращения. Рабочее колесо должно вращаться по часовой стрелке при виде сверху. При пуске насос делает рывок в направлении, противоположном направлению вращения рабочего колеса. См. рисунок.
- В случае сухой установки проверить направление вращения через крышку впускного патрубка.
- Перебросить две фазы, если рабочее колесо вращается в неправильном направлении (для трехфазного двигателя).

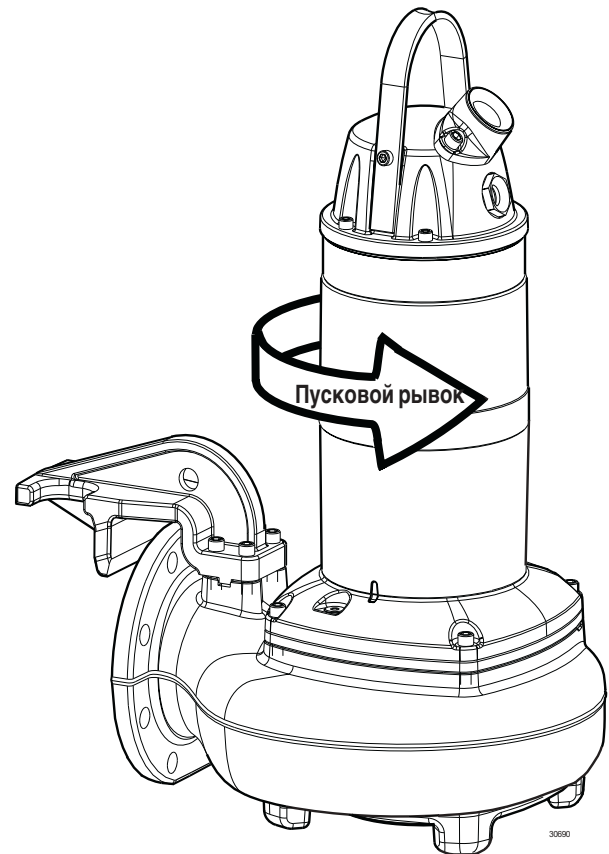


- Прежде чем приступить к работе с насосом, убедиться, что насос отключен от сети и что он не может быть случайно запитан.

- Предписания для взрывобезопасных насосов



- Убедиться, что насос не может покатиться или упасть, вызвав опасность травмирования людей или повреждения оборудования.
- В некоторых установках поверхность насоса и окружающая жидкость могут быть горячими. Помните об опасности ожогов
- В некоторых установках при определенных рабочих режимах уровень шума, составляющий 70 дБ, или уровень шума, установленный для соответствующего насоса, может быть превышен.



Осторожно! Пусковой рывок может быть очень сильным.

ТЕХОБСЛУЖИВАНИЕ

Техобслуживание/контроль

“Флюгт” рекомендует осуществлять планово-предупредительную программу техобслуживания, основанную на *промежуточном* и *главном* техобслуживаниях, выполняемых с периодическими интервалами. Для нормальных случаев перекачки сточных вод, где FLS10 правильно подключен и находится в работе, и температура перекачиваемой среды не выше 40°C, *промежуточное техобслуживание* следует выполнять через каждые 8000 часов работы, но не реже одного раза в два года.

Интервал между *главными техобслуживаниями* может сильно варьировать в зависимости от условий эксплуатации. Необходимость в *главном* техобслуживании определяется в процессе проведения промежуточных техобслуживаний.

Однако здесь интервал не должен превышать 20 000 рабочих часов.

Для других применений, отличных от перекачки сточных вод, оптимальный интервал между техобслуживаниями может быть иным.

Насос	Промежуточное техобслуживание, через 8000 рабочих часов или раз в два года
Соединительная коробка	Проверить, что соединительная коробка чистая и сухая.
Соединительная колодка	Проверить, что соединения плотно затянуты.
Проверка изоляции	Проверить, что сопротивление между землей и фазой превышает 5 МОм. Проверьте сопротивление между фазами.
Кабель	Проверить, что резиновая оболочка не повреждена.
Корпус уплотнения	При необходимости долить новую охлаждающую жидкость. Проверить точку замерзания (ниже -13°C).
Контрольная камера	Слить возможно оказавшуюся в камере жидкость. Проверить сопротивление. Нормальный показатель прибл. 1200 Ом. Сигнал тревоги выдается при прибл. 430 Ом.
Кольца	Всегда заменять кольца пробок заливных отверстий и корпуса соединительной коробки. Новые кольца необходимо всегда смазывать.
Термоконтакты	Проверить сопротивление. Нормально замкнутая цепь: интервал 0 - 1 Ом.
Термистор	Проверить сопротивление. Нормальное значение 20 - 250 Ом (напряжение при измерении не выше 2 В пост. тока).

Рабочее колесо	Проверить зазор рабочего колеса и при необходимости отрегулировать.
Подъемная скоба	Проверить винты и состояние подъемной скобы.
Направление	Проверить направление вращения рабочего колеса.
Подъемное устройств оворачивания	Проверить, что обеспечивается соответствие местным правилам.
Напряжение и сила тока	Проверить показатели в работе.
Насосная станция	Промежуточное техобслуживание после 8000 рабочих часов или двух лет
Распредщиты/ панели	Проверить, что они чистые и сухие.
Подсоединение к сети	Проверить, что соединения надежно затянуты.
Защита от перегрузки и другие защиты	Проверить правильность установок.
Безопасность персонала	Проверить перила ограждения, крышки и другие защитные устройства.
Уровневые регуляторы	Проверить состояние и работу.
Насос	Насосная станция Капитальный ремонт
Вспомогательный и основной подшипники	Замените новыми
Узел механических уплотнений	Замените новым
Дополнительные указания смотрите пожалуйста в Инструкции по техобслуживанию.	
Главное техобслуживание насосных станций такое же, как и промежуточное	

ТЕХОБСЛУЖИВАНИЕ

В случае появления аварийного сигнала между проверками, действуйте согласно нижеуказанному	Меры
FLS10	Слейте жидкость из контрольной камеры. При необходимости долейте новую охлаждающую жидкость. Проверьте точку замерзания (ниже -13°C). Проверьте контрольную камеру после недели работы. Если обнаружена течь, слейте жидкость и замените механическое уплотнение. Залейте новую охлаждающую жидкость.
Термистор/ термоконтакт	Проверьте уровень охлаждающей жидкости (для насоса с рубашкой охлаждения). Проверьте уровни пуска и останова.
Защита от перегрузки	Проверьте что рабочее колесо вращается свободно.



— Предписания для взрывобезопасных насосов

Важным при работе с насосом является следующее:

- Необходимо убедиться в том, что насос не может перевернуться, вызвав опасность травмирования людей или повреждения оборудования.
- Необходимо ежегодно проверять исправность подъемного оборудования.

Насос предназначен для использования в жидкостях, которые могут быть опасными для здоровья. Для предотвращения травм глаз и кожи при работе с насосом, выполняйте следующее:

- Убедитесь в том, что насос тщательно очищен.
- Помните об опасности инфекций.
- Следуйте местным правилам по технике безопасности.
- Всегда используйте защитные очки и резиновые перчатки.
- Тщательно промывайте насос чистой водой перед работой.
- Промывайте детали в воде после разборки.
- Охлаждающая жидкость в корпусе уплотнителя может находиться под давлением. Поэтому, для предотвращения разбрызгивания, всегда держите тряпку над сливной пробкой при её отвинчивании.

При попадании опасных химикалий в глаза выполняйте следующее:

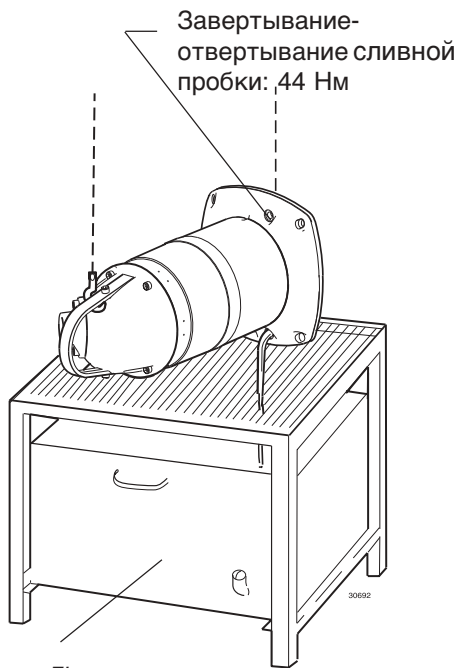
- Немедленно промойте глаза проточной водой в течение 15 минут. Удерживайте веки открытыми при помощи пальцев.
- Обратитесь к главному врачу.

При попадании на кожу:

- Снимите загрязненную одежду.
- Обмойте кожу мылом и водой.
- При необходимости обратитесь к врачу.

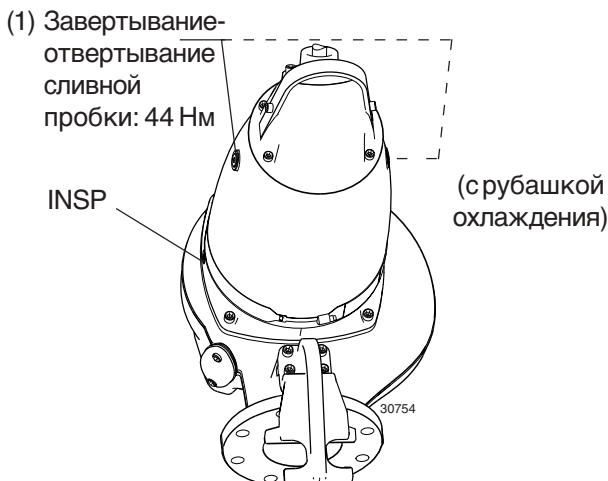
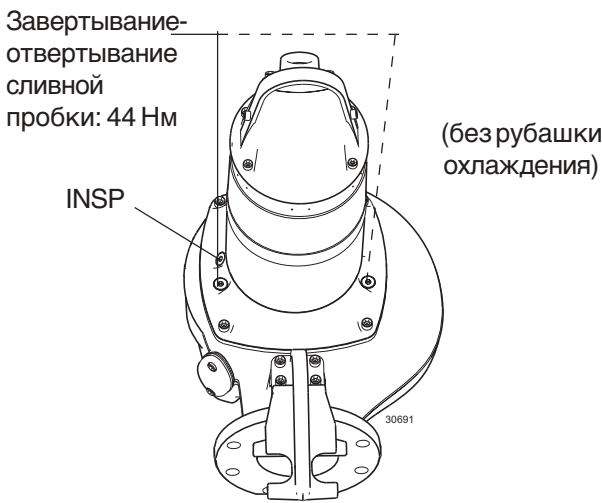
Замена охлаждающей жидкости

Слив охлаждающей жидкости (без рубашки охлаждения)

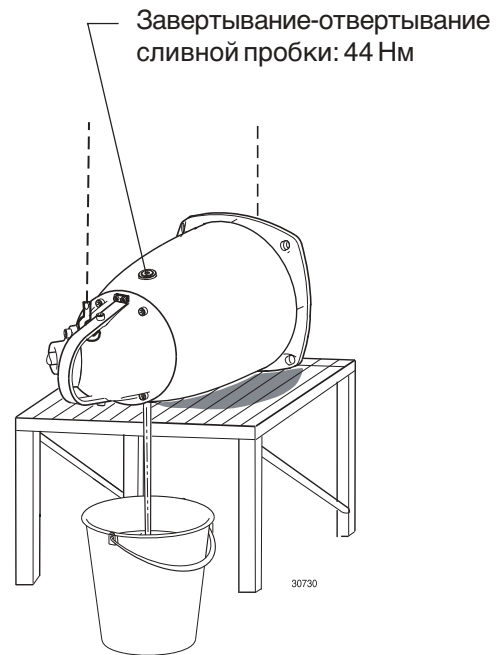


Рабочий стол. Flygt,
дет. № 395 77 00

Заливка охлаждающей жидкости



Слив охлаждающей жидкости (с рубашкой охлаждения)



1. Разверните насос в горизонтальное положение с помощью траверсы или крана и установите его на рабочий стол.
2. Поверните насос так, чтобы одно из сливных отверстий смотрело вниз.

ВНИМАНИЕ! Утечка в механическом уплотнении может привести к повышению давления в корпусе уплотнений. При отвертывании пробки держите тряпку над ней для предотвращения разбрызгивания.

3. Отверните сливную пробку. Слив охлаждающей жидкости облегчается, если отвернуть и другую сливную пробку.
4. **Насос без рубашки охлаждения.** Установите насос в вертикальное положение. Залейте охлаждающую жидкость до уровня сливного отверстия прибл. 2,2 литра.

Насос с рубашкой охлаждения. Прибл. 10,5 литра. Охлаждающая жидкость состоит из смеси воды со стабилизированным монопропиленгликолем в объемном соотношении 70/30 %.

Известными торговыми марками монопропиленгликоля являются Dowcal N (все составляющие компоненты по отдельности одобрены Управлением по санитарному надзору за качеством пищевых продуктов и медикаментов США) и Dowcal 20. Эти средства являются неядовитыми, стабильными при высоких и низких температурах, а также замедляют коррозию.

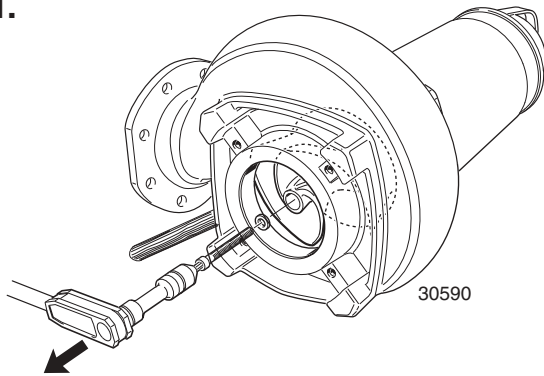
Использование других типов гликоля может привести к нарушению работы насоса.

При отсутствии опасности замерзания в качестве охлаждающей жидкости можно использовать также чистую воду с антикоррозийной присадкой.

5. Не забывайте заменять уплотнительные кольца сливных пробок. Установите пробки на место и затяните их.

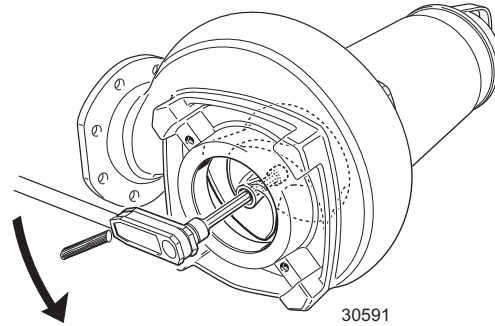
Снятие рабочего колеса

1.



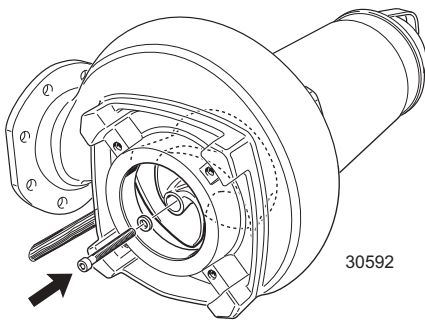
Установите насос горизонтально. Снимите направляющий штифт (если установлен). Снимите крышку промывочного клапана и его уплотнительное кольцо. Вставьте стержень (деревянный или пластмассовый) через отверстие, для того чтобы застопорить рабочее колесо. Отверните винт рабочего колеса.

2.



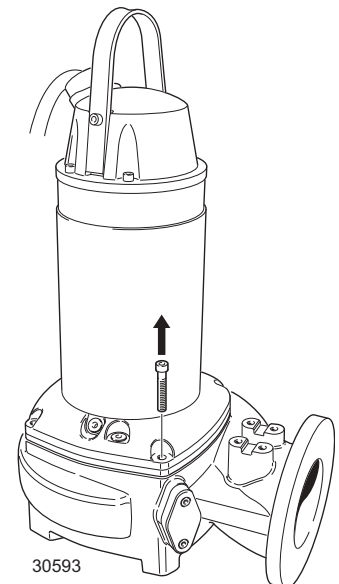
С помощью шестигранного торцевого ключа 12 мм с удлинителем 100 мм (не менее) вращайте гильзовый винт против часовой стрелки до тех пор, пока рабочее колесо не стронется с вала.

3.



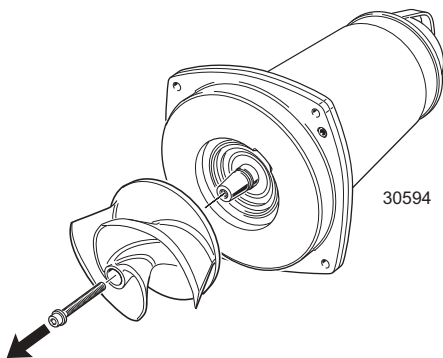
Наживите винт рабочего колеса и слегка затяните его от руки для предотвращения отсоединения рабочего колеса.

4.



Вывьте стержень и поднимите насос. Отверните винты корпуса насоса. С помощью крана отделите приводной блок от корпуса насоса.

5.



Расположите приводной блок горизонтально. Выверните винт рабочего колеса и снимите рабочее колесо.

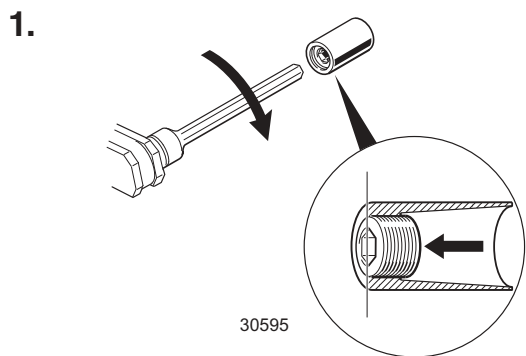


Изношенные рабочие колеса могут иметь очень острые кромки. Работайте в защитных перчатках!

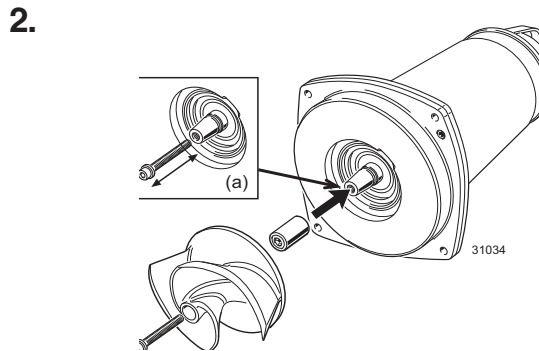
ВНИМАНИЕ! При установке насоса в горизонтальное положение, вес насоса не должен восприниматься рабочим колесом. Рабочее колесо не должно прилегать к бетонному полу или иной твердой и неровной поверхности.

Установка и регулировка

(Если вам не удалось установить импеллер, то **нужно** начать монтаж заново со ступени 1)

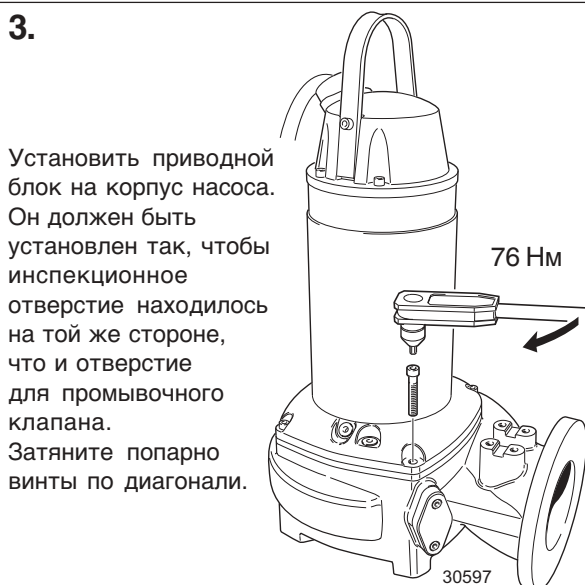


Убедитесь в том, что торец вала чистый и свободен от заусенцев. Отполируйте неровности нолевой наждачной бумагой. Нанесите тонкий слой смазки на конец вала, коническую втулку и резьбы гильзового винта и винта рабочего колеса. Выставьте торец гильзового винта и торец конической втулки так, чтобы они находились в одной плоскости.

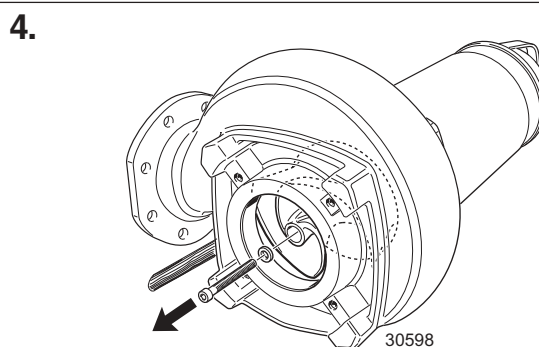


Перед установкой убедитесь, что винт рабочего колеса чистый и свободно ввинчивается в вал. Это поможет избежать проворачивание вала вместе с винтом.

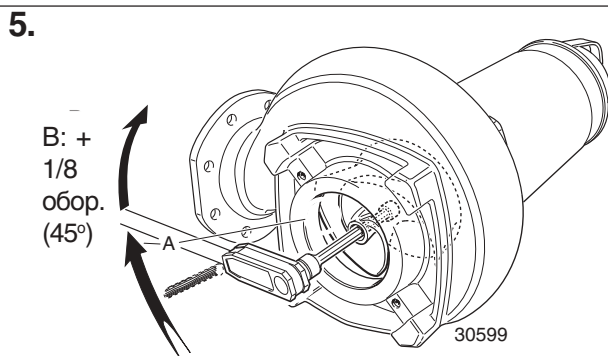
Наденьте коническую втулку и рабочее колесо на вал. Вверните винт рабочего колеса в вал. Слегка затяните винт рабочего колеса от руки для предотвращения падения рабочего колеса.



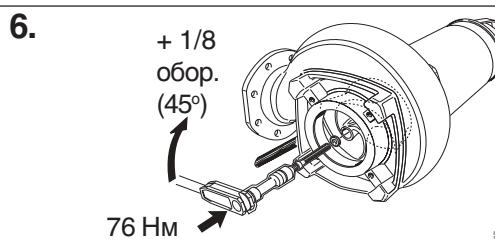
Установить приводной блок на корпус насоса. Он должен быть установлен так, чтобы инспекционное отверстие находилось на той же стороне, что и отверстие для промывочного клапана. Затяните попарно винты по диагонали.



Установите насос горизонтально. Снимите крышку промывочного клапана и уплотнительное кольцо. Вставьте стержень (деревянный или пластмассовый) через отверстие и застопорьте рабочее колесо. Выверните винт рабочего колеса.



Вращайте гильзовый винт по часовой стрелке до тех пор, пока рабочее колесо не коснется корпуса насоса, затем поверните ключ ещё на 1/8 оборота (45°). Это обеспечит правильный зазор между рабочим колесом и дном корпуса насоса при выполнении следующего пункта монтажа.

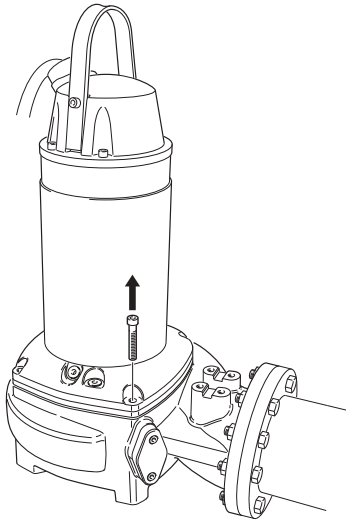


Установите смазанную шайбу и наживите смазанный винт рабочего колеса. Затянуть его моментом затяжки 76 Нм + 1/8 обор. (45°). Выньте стержень, который использовался для блокировки рабочего колеса. Установите уплотнительное колесо крышку промывочного клапана и заверните винты моментом 44 Нм.

SH-вариант - если применяется: установите направляющий штифт и отрегулируйте зазор между направляющим штифтом и рабочим колесом до 0.2 - 0.8 мм

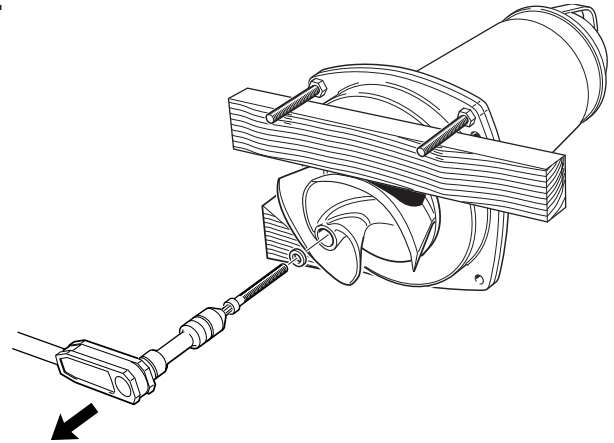
Снятие рабочего колеса – вариант сухой установки, NT

1.



Снимите привод насоса с корпуса насоса.

2.



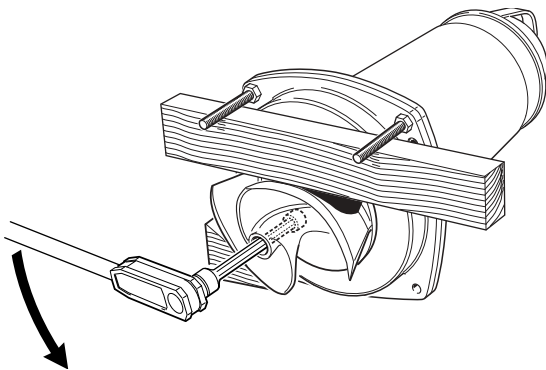
Установите привод насоса горизонтально. Зафиксируйте рабочее колесо и снимите винт рабочего колеса.

ВНИМАНИЕ! При установке насоса в горизонтальное положение, вес насоса не должен восприниматься рабочим колесом. Рабочее колесо не должно прилегать к бетонному полу или иной твердой и неровной поверхности.



Изношенные рабочие колеса могут иметь очень острые кромки. Работайте в защитных перчатках!

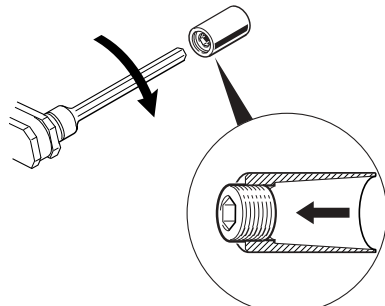
3.



С помощью шестигранного торцового ключа 12 мм с удлинителем 100 мм (не менее) вращайте гильзовый винт против часовой стрелки до тех пор, пока рабочее колесо не стронется с вала. Снимите рабочее колесо.

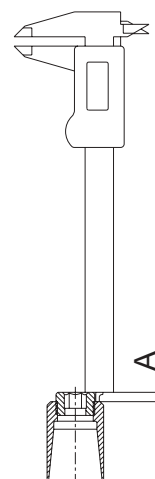
Установка и регулировка

1.



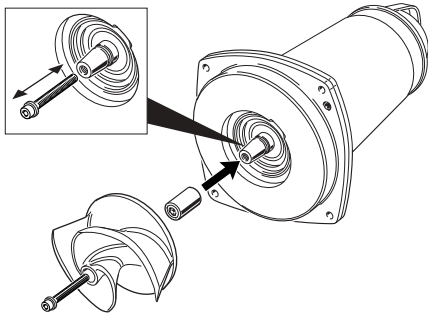
Убедитесь в том, что торец вала чистый и свободен от заусенцев. Отполируйте неровности лезвийной наждачной бумагой. Нанесите смазку на конец вала, коническую втулку и резьбу гильзового винта и винта рабочего колеса. Отвинтите винт приблизительно на 5 мм.

2.



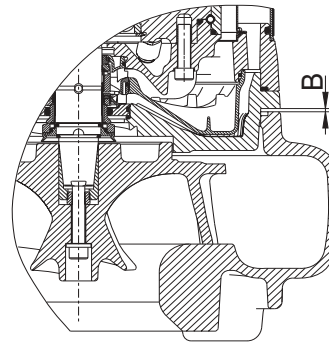
Измерьте и запишите расстояние А.

3.



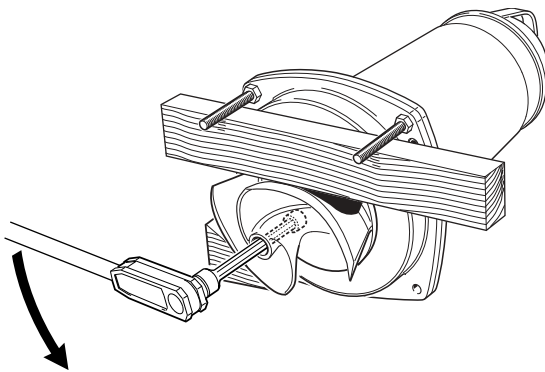
Перед установкой убедитесь, что винт рабочего колеса чистый и свободно ввинчивается в вал. Это поможет избежать проворачивание вала вместе с винтом. Наденьте коническую втулку и рабочее колесо на вал. Совместите винт рабочего колеса с шайбой на валу и затяните до 76 Нм.

4.



Убедитесь, что уплотнительное кольцо убрано из крышки корпуса. Установите привод насоса в корпус насоса. Проверьте расстояние между уплотнением крышки корпуса и корпусом насоса с помощью измерительного прибора. Проверьте диаметр в четырех точках. Запишите самое большое расстояние, В (см. рис.)

5.



Выньте привод насоса из корпуса насоса и выньте рабочее колесо и коническую втулку.

6.

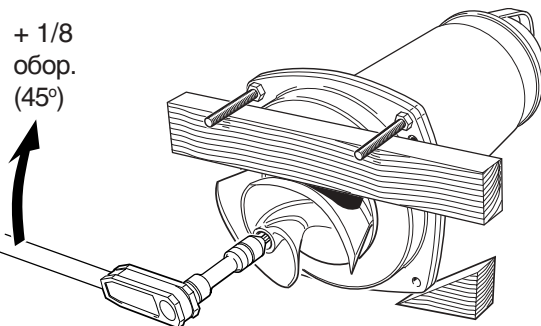


Вычислите измерение С соответственно формуле:

$$C = A - B - 0.5 \text{ мм}$$

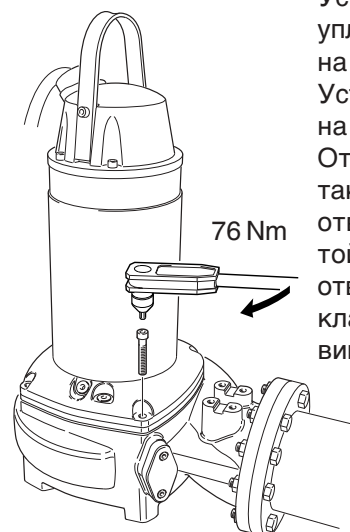
Развинтите гильзовый винт до соответствия с С.

7.



Установите смазанную коническую втулку, рабочее колесо и смазанный винт рабочего колеса со смазанной шайбой и затяните до 76 Нм + 1/8 обор. (45°).

8.



Установите смазанное уплотнительное кольцо на крышку корпуса. Установите привод насоса на корпус насоса. Отрегулируйте его позицию так, чтобы инспекционное отверстие находилось на той же стороне, что и отверстие промывочного клапана. Затяните попарно винты по диагонали.

ПОИСК И УСТРАНЕНИЕ НЕИСПРАВНОСТЕЙ

Для поиска неисправностей в электрическом оборудовании необходимы универсальный измерительный прибор, контрольная лампа (для проверки цепей на разрыв) и схема подсоединений.

Поиск неисправностей необходимо проводить при отключенном и заблокированном электропитании, за исключением тех измерений, которые должны проводиться с подключенным напряжением.

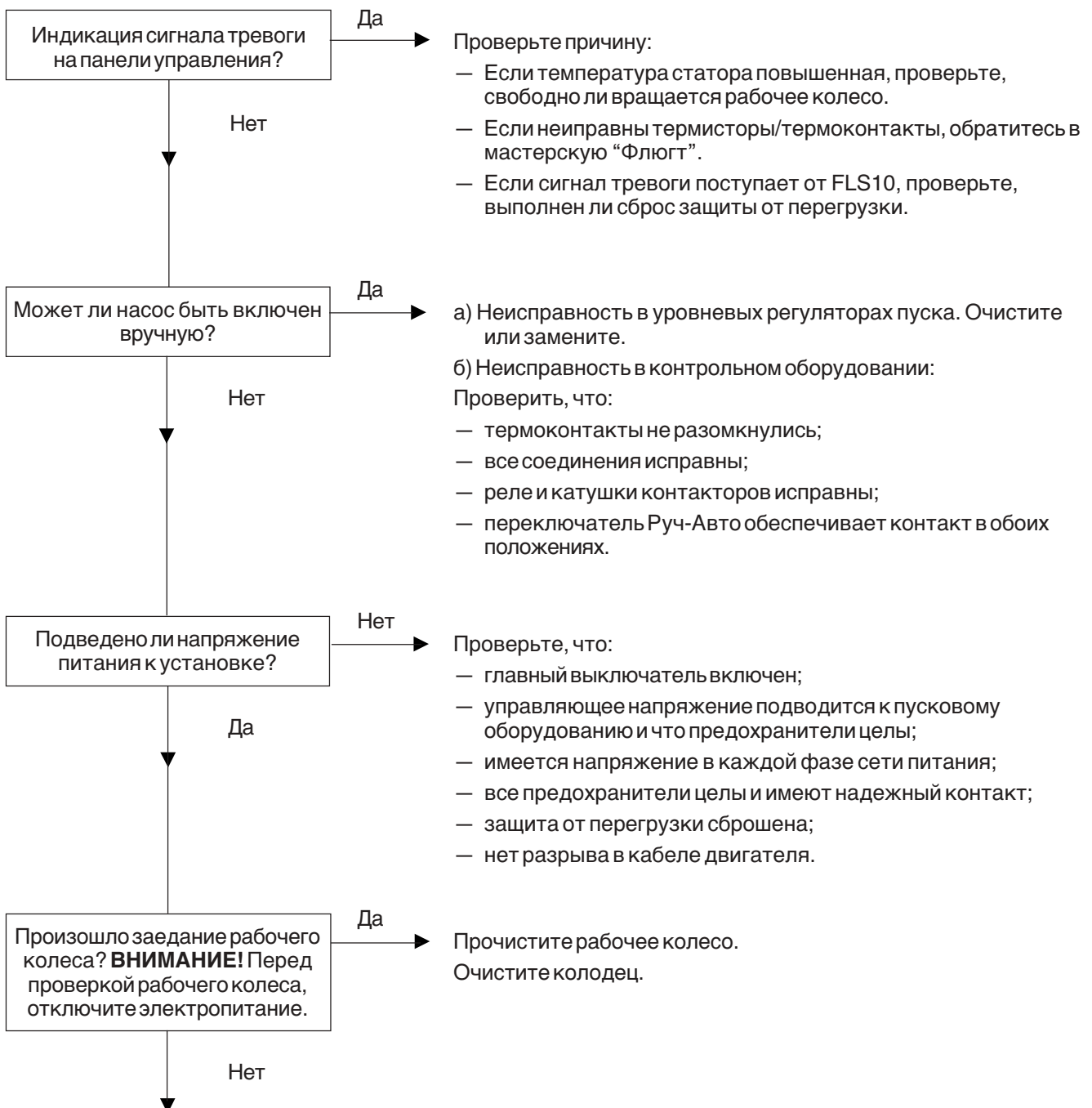
Необходимо убедиться в том, что при включении питания никто не находится вблизи насоса.

Для облегчения поиска неисправностей используйте приведенный ниже контрольный перечень проверок. Предполагается, что насос и установка до этого работали нормально.

Электрические работы должны выполняться квалифицированным электриком.

Соблюдайте местные правила техники безопасности и рекомендуемые меры предосторожности.

1. Насос не запускается

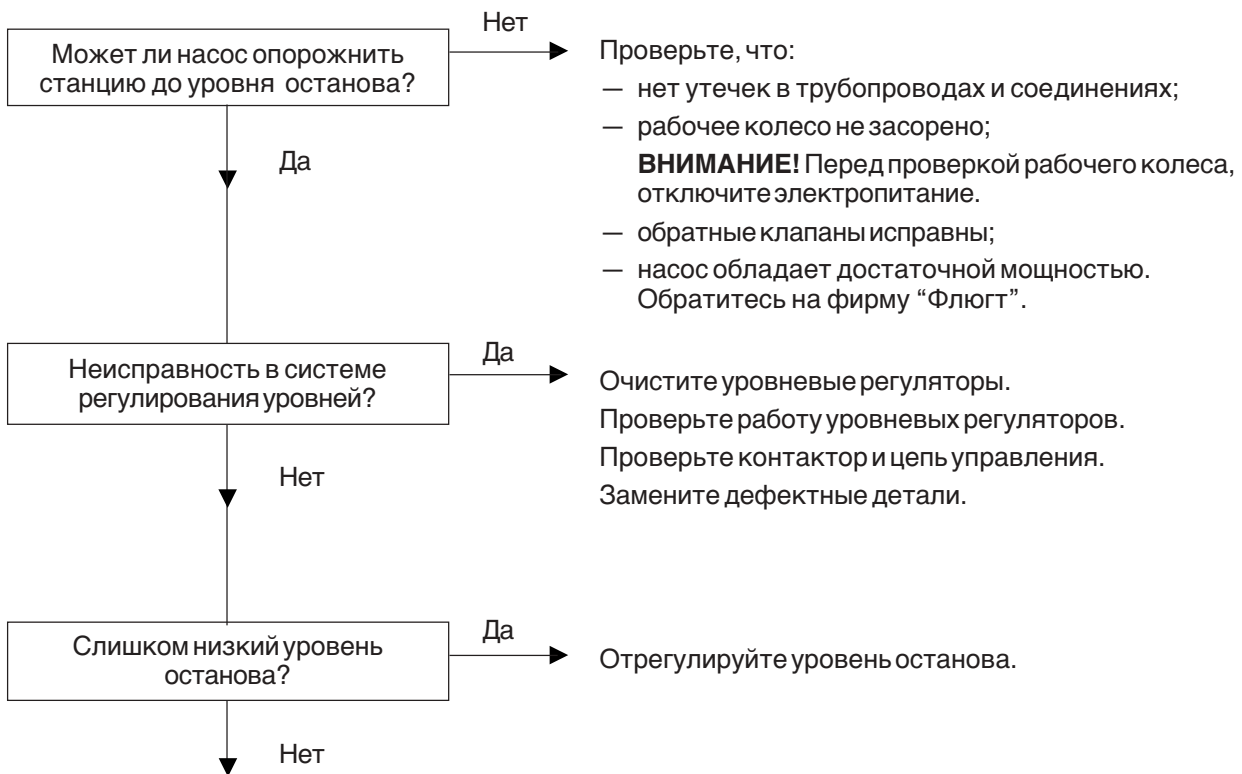


Обратитесь в мастерскую "Флюгт".

2. Насос запускается, но срабатывает защита двигателя

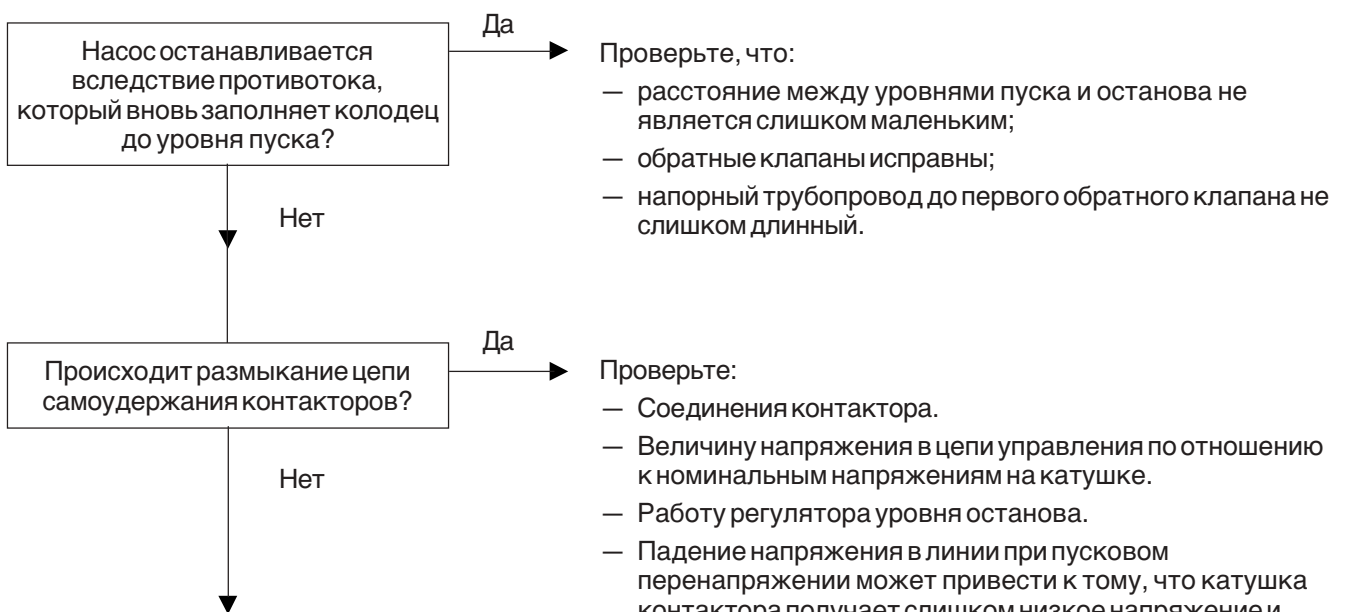


3. Насос не останавливается (при работе с регулятором уровня)



Обратитесь в мастерскую “Флюгт”.

4. Насос включается-останавливается-включается в быстрой последовательности



Обратитесь в мастерскую “Флюгт”.

5. Насос работает, но подача воды маленькая или вообще отсутствует

Проверьте:

- Направление вращения насоса, см. раздел “Перед пуском”.
- Что клапаны открыты и исправны.
- Что трубопроводы и рабочее колесо не засорены.
- Что рабочее колесо вращается свободно.
- Что не был изменен уровень всасывания.
- Что нет утечек в насосной станции.
- Что рабочее колесо, насос и корпус/фланцы не изношены.

См также раздел “Контроль”.

Не производите многократные пуски, если каждый раз срабатывает защита двигателя.

ЖУРНАЛ ТЕХОБСЛУЖИВАННЯ

Дата последнего техобслуживания	Насос №	Число рабочих часов	Примечания	Подпись



www.flygt.com