

Водоочистные сооружения

Погружные конструкции от “ИТТ Флюгт”



Flygt



ITT Industries
Engineered for life

Надежные решения для водоочистных сооружений

Когда заказчики слышат о фирме “ИТТ Флюгт”, то это наводит их на мысль о насосах и мешалках. Они знают, что эти надежные изделия являются важными компонентами водоочистных сооружений во всем мире.

Растущее число специалистов начинает осознавать и другие факты о фирме “ИТТ Флюгт”. Мы знаем, как наши изделия могут быть использованы оптимально при усовершенствовании или переоборудовании сооружений, или при разработке новых. На основе опыта, связанного с успешной эксплуатацией тысяч установок, мы знаем как наши компоненты должны устанавливаться, использоваться и обслуживаться в ключевых операциях по очистке сточных вод.

По мере того как очистные сооружения становятся всё большими и всё более сложными, правильный выбор и исполнение погружных компонентов являются особо важными на стадии планирования.



Системный инжиниринг для оптимальных решений

Системный инжиниринг стал важной частью сервиса, предоставляемого нашим заказчикам.

Мы в состоянии предложить высокую предсказуемость в отношении процессов перекачки и перемешивания благодаря значительным инвестициям в разработки, связанные с исследованиями гидродинамики для погружных агрегатов.

Наши программы подбора размеров на основе использования персонального компьютера с учетом глобальной сети установок позволяют инженерам фирмы “Флюгт” разрабатывать соответствующие требованиям заказчиков

системы по перекачке, перемешиванию и аэрации с целью оптимизации процессов.

Экономичные системы аэрации

На системы аэрации приходится более половины энергетических издержек для типичной водоочистной установки.

Для малых установок, например, наилучшим решением был бы выбор эжекторной системы крупнопузырчатой аэрации благодаря её простоте. С другой стороны, ассортимент систем мелкопузырчатой аэрации с мембраной и керамическими дисками Sanitaire® обеспечивает высокоэффективный перенос кислорода с минимальными эксплуатационными издержками. Когда мы разрабатываем наши системы аэрации на основе данных, предоставленных заказчиком, мы можем достигнуть экономии энергии до 50% по сравнению с механическими аэраторами.

Эффективные насосы

Погружные насосы Flygt широко используются в очистных сооружениях благодаря своей надежности и эффективности. Технология N, например, обеспечивает уникальную самоочищающуюся гидравлическую конструкцию, используемую для центробежных и пропеллерных насосов, и этим достигаются исключительные эффективность и надежность при длительной эксплуатации.

Различные условия в очистных сооружениях предъявляют различные требования к насосу. К переменным относятся не только конструкция сооружения, но также и связанные с ней факторы, такие как характеристики ила.

“Ноу-хау” фирмы “Флюгт” в области очистных сооружений обеспечивает оптимальные решения.

Надежные решения по перемешиванию

Погружные мешалки незаменимы в современном водоочистном сооружении, поскольку они обеспечивают большую свободу установки и позиционирование с обеспечением нужной ориентации для достижения максимальной эффективности перемешивания объемов. В частности, низкая скорость и большой диаметр мешалок позволяют плавно перемешивать большие объемы с исключительно низким расходом энергии.

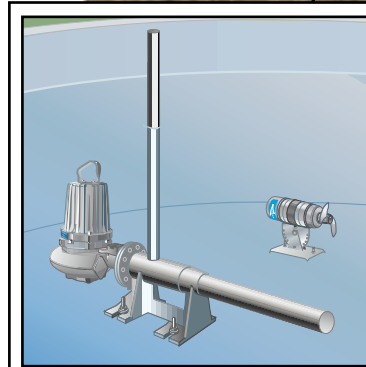
Большинство заказчиков в области очистных сооружений предпочитает использовать мешалки, а не какой-то специальный агрегат. И здесь решающим фактором является “ноу-хау” фирмы “Флюгт” в области применений и гидродинамики.

Решения по очистке, обеспечивающие бесперебойную работу

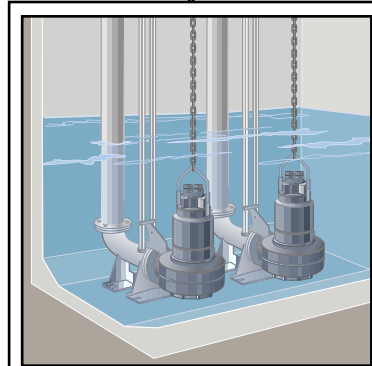
В связи с тем, что водоочистные сооружения становятся всё более сложными, к изделиям нашего ассортимента, включая насосы, мешалки и оборудование для аэрации, предъявляются новые требования в отношении надежности и экономичности. В каждой ступени процесса очистки погружные агрегаты Flugt являются критическими в отношении обеспечения бесперебойной работы.

Чтобы получить правильные системные решения, важно понять требования в отношении каждой индивидуальной установки. Вот почему "ИТТ Флюгт" не только продает широкий ассортимент своих изделий, но и предоставляет "ноу-хау" для оптимизации их использования.

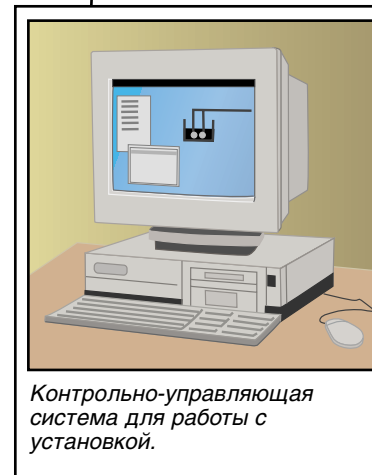
Показанное здесь очистное сооружение – это комплексная станция по удалению биогенных веществ с процессной системой режима идеального вытеснения. Рисунок показывает, как изделия Flugt используются для самых разнообразных применений.



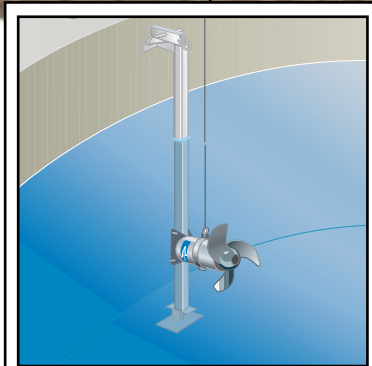
Погружные эжекторные насосы и мешалки Flugt в резервуаре-накопителе поддерживают твердые частицы во взвешенном состоянии.



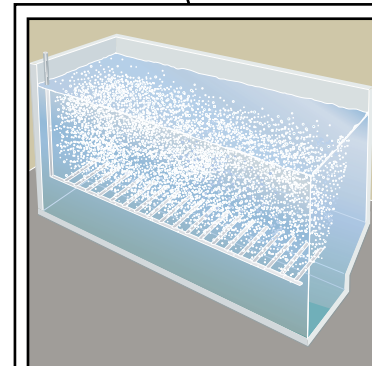
Погружные насосы серии N поднимают сточные воды на уровень, с которого они могут проходить через установку самотеком.



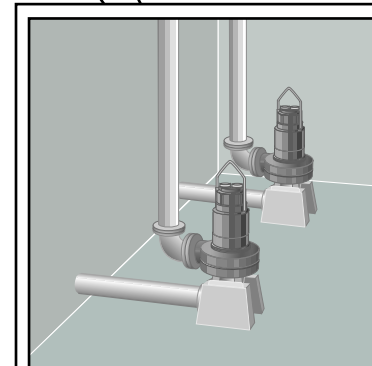
Контрольно-управляющая система для работы с установкой.



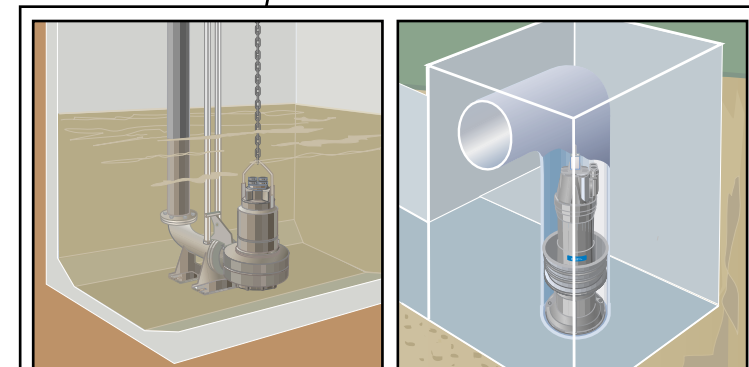
Мешалки предотвращают осаждение в септиках для избыточного ила.



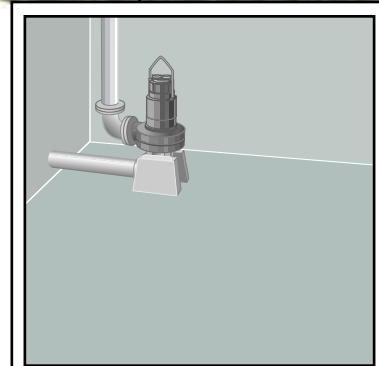
Система крупнопузырчатой аэрации в песколовке поддерживает органические частицы во взвешенном состоянии, в то время как более тяжелые частицы осаждаются на дно.



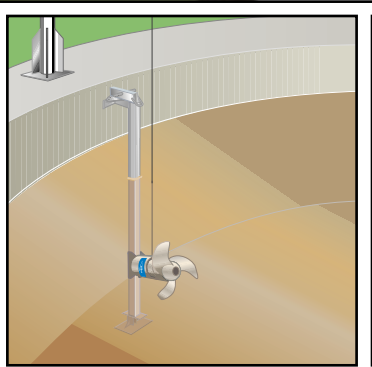
Осадившийся песок и органические материалы переносятся насосами, снабженными вихреобразователем и рабочим колесом N соответственно.



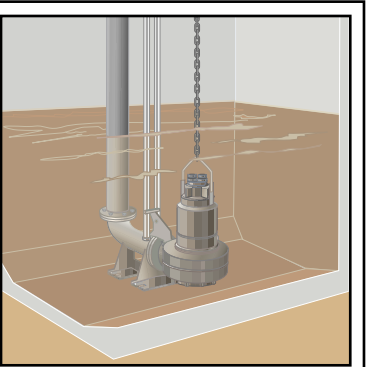
Перекачка возвратного активного ила и избыточного активного ила является важной операцией. Пропеллерный насос или насос серии N обеспечивает высокий к.п.д. по времени.



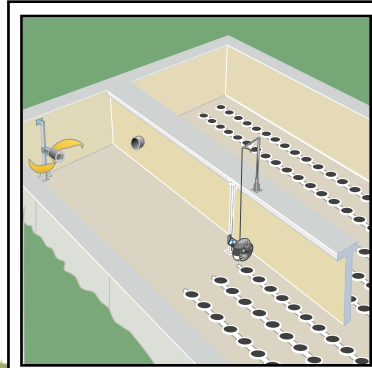
В сгустителе высокое содержание сухих твердых частиц и/или высокая вязкость требуют сухой установки насосов серии N.



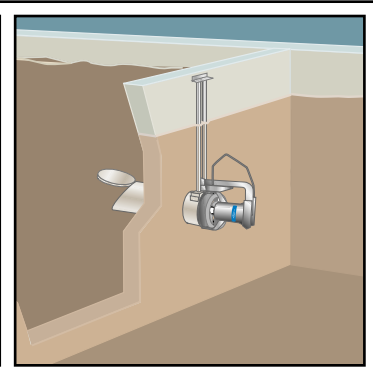
Мешалки обеспечивают гомогенизацию ила и высвобождение оставшихся газов в илосборнике.



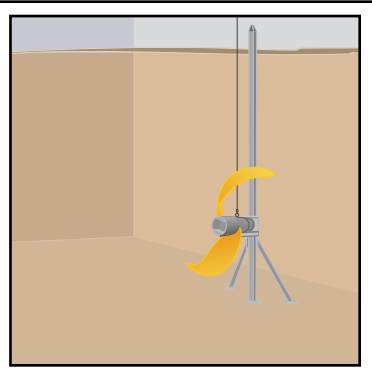
Насосы серии N или F мокрой установки переносят осадок в танки для обезвоживания.



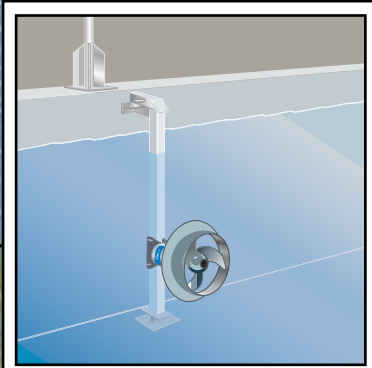
Мелкомембранная система Sanitaire обеспечивает потребность в кислороде для биологической очистки при низкой стоимости.



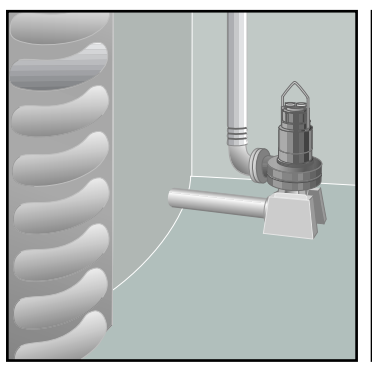
Горизонтальные пропеллерные насосы сводят к минимуму снижение к.п.д. при перемещении больших объемов нитрифицированной воды.



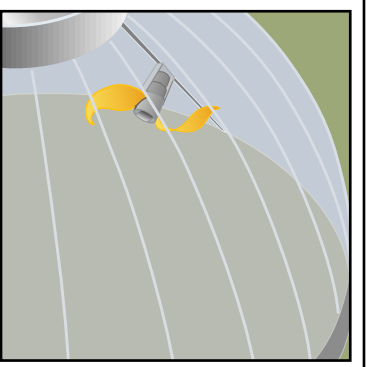
Мешалки обеспечивают оптимальное перемешивание поступающих потоков и предотвращают осаждение.



Мешалка эффективно смешивает химикаты в химическом процессе до очистки.



Для сырого осадка и созревшего ила требуется надежность насоса серии N.

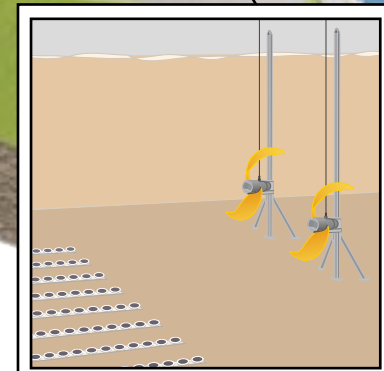


Мешалки используются для предотвращения осаждения и улучшения газообразования.

Альтернативные решения для систем биологической очистки

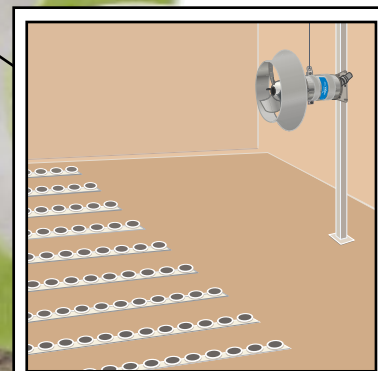
Биологическая очистка сточных вод снижает содержание органических компонентов или полностью удаляет их, и в некоторых случаях это относится как к биогенным веществам, так и к азоту и фосфору. Биологические решения могут быть основаны на использовании бактерий в суспензии, а также пластмассовых носителей микроорганизмов. Требования к оборудованию, используемому в таких процессах, могут различаться в зависимости от потребности в кислороде, а также от того, используется ли перемешивание или перекачка. На данной странице представлены некоторые из биологических процессов, используемых в настоящее время:

Аэрационный канал



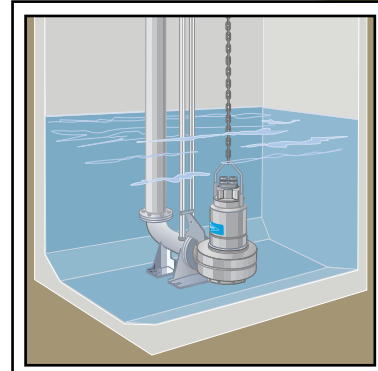
В аэрационных каналах эффективные аэраторы и мешалки являются ключевыми компонентами для поддержания микроорганизмов во взвешенном состоянии, а также для обеспечения аэрации всего объема жидкости.

Последовательные периодические реакторы (SBR)



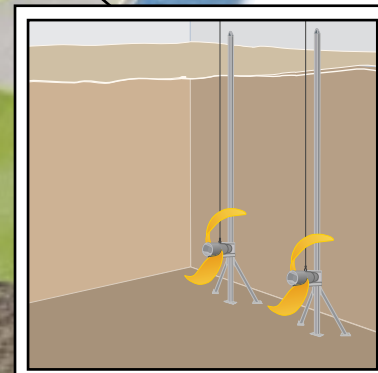
В последовательных периодических реакторах аэраторы и мешалки работают попеременно в одном и том же резервуаре при осуществлении цикла процесса.

Капельный фильтр



Сточные воды и оборотная очищенная вода подаются на фильтр насосами серии N для поддержания постоянной гидравлической нагрузки и обеспечения эффективного восстановления органического вещества.

Реактор с подвижным слоем



В реакторах с подвижным слоем весь объем должен быть хорошо перемешан для обеспечения равномерного распределения носителей.

Качество изделий “Флюгт” гарантирует надежность

Заказчики уже давно оценили преимущества, обеспечиваемые погружной концепцией фирмы “Флюгт”. Системы Flygt, предназначенные для водоочистных сооружений, превосходят обычные системы в отношении расходов и общей эффективности.

Целый ряд решений удовлетворяет практически всем требованиям при строительстве новой установки или усовершенствовании существующей установки.



Погружные насосы для сточных вод

Насосы этого ассортимента могут использоваться практически всюду в водоочистном сооружении для транспортировки воды, а также ила всех типов (до обезвоживания). Они могут работать как в погруженном состоянии, так и при сухой установке.

Компактная и модульная конструкция с различными типами рабочих колес позволяет обеспечить соответствие насосов любым требованиям. Центробежные насосы обладают подачей до 2500 литров в секунду.



Всеохватывающий контроль и управление

Контрольно-управляющие системы Flygt разработаны специально для насосов и мешалок, используемых для очистки сточных вод. Наши “ноу-хау” и опыт позволили создать нам уникальные инструменты для оптимизации ежедневных операций. Программное обеспечение quaView обеспечивает полный контроль за работой всей установки. Кроме того, для получения оптимальных решений имеется широкий диапазон изделий по специальному заказу.

Горизонтальные пропеллерные насосы
Эти агрегаты обеспечивают высокоэффективное перемешивание при низких напорах, создавая мощные потоки. Мешалки изготовлены из нержавеющей стали с рядом пропеллеров с различными углами для оптимизации рабочих характеристик. Диапазон насосов обеспечивает подачу до 1500 литров в секунду.



Вертикальные пропеллерные насосы

Высокоэффективные решения по перекачке обеспечиваются применением вертикальных пропеллерных насосов, создающих низкий напор и мощные потоки. Пропеллерные насосы из обширного ассортимента “Флюгт” могут устанавливаться различными способами для оптимизации системных решений. Конструкция пропеллеров предотвращает забивание, не снижая при этом гидравлических показателей. Диапазон подач до 5000 литров в секунду.



Всеохватывающее управление

Фирма “ИТТ Флюгт” предоставляет также современные регуляторы для различных водоочистных сооружений с целью достижения оптимальных перекачки и перемешивания. В комбинации с нашим программным обеспечением, заказчиком обеспечивается контроль за всей водоочистной установкой, что сводит к минимуму проблемы, связанные с техобслуживанием и уходом.

Профилактическая медицина – наилучшее лечение

Последствия выхода системы из строя иногда не поддаются исчислению. Если произойдет выход из строя системы биологической очистки, то повторный пуск может занять недели, включая потенциально огромные расходы, не говоря уже о



проблемах, связанных с выбросами плохо очищенных сточных вод.

Вот почему профессионалы обращаются к “ИТТ Флюгт”, поскольку эта фирма является изобретателем и ведущим на рынке поставщиком надежных погружных систем. Эти высокоэффективные системы предназначены для длительной эксплуатации, а это означает низкие эксплуатационные расходы в длительной перспективе.

Если возникнет проблема, то в вашем распоряжении имеется сеть техобслуживания, охватывающая более чем 130 стран мира. Обеспечение запчастями является само собой разумеющимся делом. Мы гарантируем поставку запчастей в течение еще 15 лет после прекращения изготовления изделия.

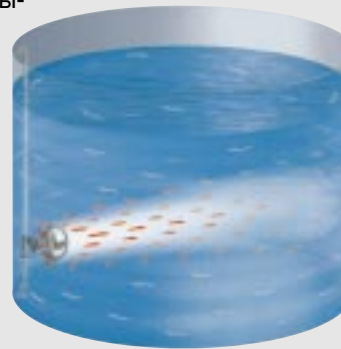
Уровень техобслуживания и поддержки, обеспечиваемые нами, точно соответствует вашим потребностям и предоставляется на ваших условиях.

Преимущества погружной техники

Специалисты в области очистных сооружений обнаруживают преимущества погружной концепции “ИТТ Флюгт”. Погружные насосы и мешалки превосходят обычные системы как в отношении общих издержек, так и надежности. Они эффективны и прочны, и выдерживают самые жесткие условия эксплуатации, обеспечивая оптимальные результаты.

Снижение расходов на строительство

Поскольку насосы и мешалки Flygt являются погружными, для них требуется минимальная надстройка. Существующие резервуары или колодцы могут быть легко переконструированы или модернизированы. Это сокращает время на планирование и строительство.



Гибкие, высокоэффективные установки

Погружные агрегаты Flygt могут заменить обычные насосы и мешалки, поскольку они всегда предлагают гибкие решения в отношении установки. Попросту говоря, наши высокоэффективные насосы и мешалки являются компактными и экономят пространство.

Исключение простоев

Подъем насосов и мешалок – это дело минут, и при этом нет необходимости опорожнения резервуара или колодца. И на самом деле, эти погружные агрегаты настолько просты в техобслуживании, что простои практически исключены.



Низкоскоростные мешалки

Плавное перемешивание больших объемов достигается при минимальном расходе энергии за счет использования мешалки "bapa" фирмы "Флюгт". За счет использования различных передаточных отношений и диаметров пропеллеров может быть обеспечен широкий диапазон производительности по перемешиванию. Номинальная мощность достигает 4,6 кВт (6,2 л.с.), а диаметр пропеллера 2,5 метров (98").



Системы аэрации

"ИТТ Флюгт" предлагает широкий ассортимент изделий для эффективной аэрации, обеспечивающих выполнение различных требований в отношении потребности в кислороде в системах сточных вод. Система Flygt Sanitaire является исключительно энергоэкономичной, с низкими потерями напора и равномерным распределением воздуха. Кислород переносится сжатым воздухом через высокопористые диски из ЭПДМ или керамики, установленные на трубопроводах, прикрепленных к дну резервуара. Эжектор Flygt Flo-Get работает вместе с погружным насосом и является естественным выбором для небольших очистных станций, где гибкая и надежная аэрация является очень важной. Flo-Get обеспечивает эффективную аэрацию, а также хорошее перемешивание.

Компактные мешалки

Компактные мешалки ассортимента "Флюгт" обеспечивают экономичный перевод твердых частиц во взвешенное состояние и перемешивание жидкостей. Эти мешалки из нержавеющей стали с прямым приводом оборудованы двигателями мощностью до 30 кВт (40 л.с.). Для оптимизации рабочих характеристик имеются пропеллеры с различными углами. Струйное кольцо, по отдельному заказу, может дополнительно снизить расход энергии до 15%.



“ИТТ Флюгт” является ведущим в мире изготовителем и поставщиком погружных насосов и мешалок. Погружные насосы и мешалки, а также аэрационные системы Flygt используются в очистных сооружениях, в системах сточных вод, а также для многих других областей применения.

Наш опыт используется инженерами, плановиками и консультантами для обеспечения надежного и экономичного применения наших систем. “ИТТ Флюгт” имеет сервисные и сбытовые организации более чем в 130 странах мира.



www.flygt.com