

По DIN 3352 часть 4
С устойчивыми к силам натяжения ввертными соединителями для ПЭ труб

Назначение:

для воды и нейтральных жидкостей с температурой макс. 70°C;
макс. температура материала ПЭ труб 20°C

Испытание:

Гидравлическое испытание по DIN 3230 часть 4:
Седло : PN
Корпус: 1,5 x PN
Проверка рабочего крутящего момента

Дополнительные принадлежности по заказу:

Насадка штока
Маховик
Удлинительный шпindelь

Материалы:

Корпус и крышка	ковкий чугун, GGG-40 по DIN 1693 (марка 420-12 мин. по BS 2789)
Покрытие	внутри и снаружи порошковое эпоксидное по DIN 30677, нанесенное электростатическим способом
Шток	нержавеющая сталь, DIN x 20 Cr 13
Уплотнение штока	грязеъемное кольцо из NBR, внутри 2 кольца кругл.сеч.из NBR, и 2 кольца снаружи подшипника, манжета из EPDM
Клиновой затвор	латунь CZ 132 по BS 2872, устойчивая к обесцинкиванию, вулканизированная резиной EPDM
Упорное кольцо	устойчивая к обесцинкиванию латунь CZ 132 по BS 2872
Болты крышки	нержавеющая сталь A2, пломбированы термомклеом
Прокладка крышки	резина EPDM
Соединительная гайка	устойчивая к обесцинкиванию латунь CZ 132 по BS 2872
зажимное кольцо	
Уплотнительное кольцо	из латуни CZ 132 по BS 2872, устойчивой к обесцинкиванию, вулканизированное резиной NBR

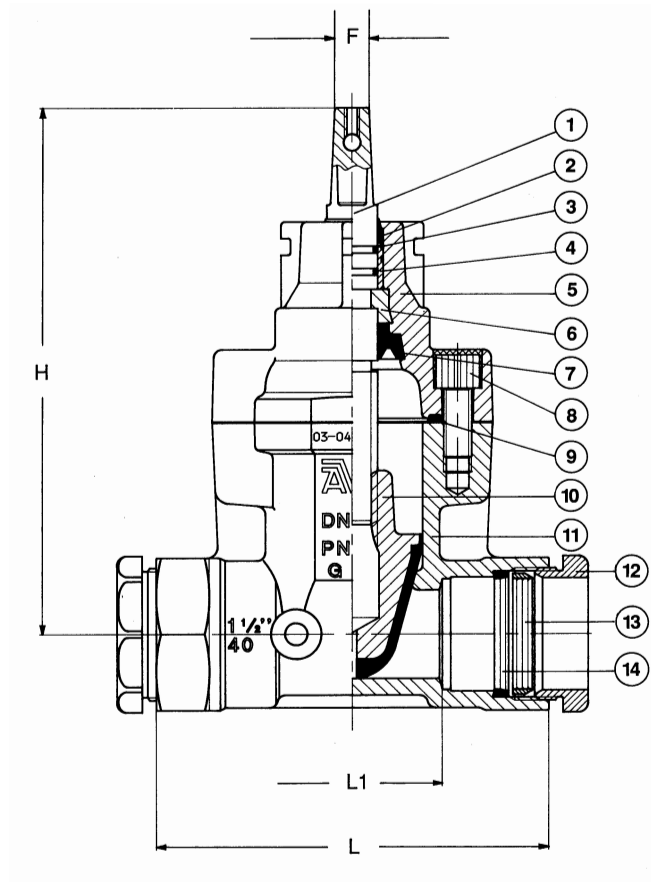


Дополнительные технические данные находятся в разделе "Техническая информация". Поскольку мы постоянно совершенствуем нашу продукцию, указанные в настоящем документе конструктивные решения, материалы и технические данные могут быть изменены без предварительного уведомления.

По DIN 3352 часть 4
С устойчивыми к силам натяжения ввертными соединителями для ПЭ труб

Компоненты

- | | |
|---------------------------------|-----------------------------|
| 1. Шток | 9. Прокладка крышки корпуса |
| 2. Кольцо грязесъемное из NBR | 10. Клиновой затвор |
| 3. Кольцо кругл. сечения из NBR | 11. Корпус |
| 4. Подшипник | 12. Соединительная гайка |
| 5. Крышка корпуса | 13. Зажимное кольцо |
| 6. Упорное кольцо | 14. Уплотнительное кольцо |
| 7. Манжета из резины EPDM | |
| 8. Болт крышки корпуса | |



Ссыл. №	DN	Наружн. Ø ПЭ труб mm	L mm	L ₁ mm	H mm	F mm	Масса кг
03-032-65001	25	32	133	59	180	13	3.1
03-040-65001	32	40	140	64	190	13	3.7
03-050-65001	40	50	170	80	203	13	5.8
03-063-65001	50	63	184	84	213	13	7.2