

С соединительными муфтами PRK для ПЭ труб

Назначение:

Для воды и нейтральных жидкостей с максимальной температурой 20°C

Испытания:

Гидравлические испытания по DIN 3230, часть 4:

Седло : PN
Корпус: 1,5 x PN

Проверка вращающего момента при закрывании (макс. 20 Н-м) по нормам ETA, Дания (VA)

Максимальный вращающий момент при открывании : 100 Н-м по нормам ETA, Дания (VA)

Дополнительно по заказу:

Маховичок
Шпindelь удлинительный
Лючок уличный

Материалы:

Корпус, крышка корпуса, переходники концевые и вкладыш	ПОМ (полиоксиметилен)
Шток	Нержавеющая сталь DIN x 20 Cr 13
Уплотнение штока	Грязесъемное кольцо из NBR, внутри 2 шт. кольца кругл. сеч. из резины EPDM
Затвор клиновой	Латунь устойчивая к обесцинкованию CZ 132 по BS 2872, вулканизирован EPDM
Кольцо упорное	Латунь устойчивая к обесцинкованию CZ 132 по BS 2872
Кольцо фрикционное	Нержавеющая сталь DIN x 5 CrNi 189
Муфты PRK	DN 25-40: Полиацетатная пластмасса DN 50: Латунь устойчивая к обесцинкованию, CZ 132 по BS 2872

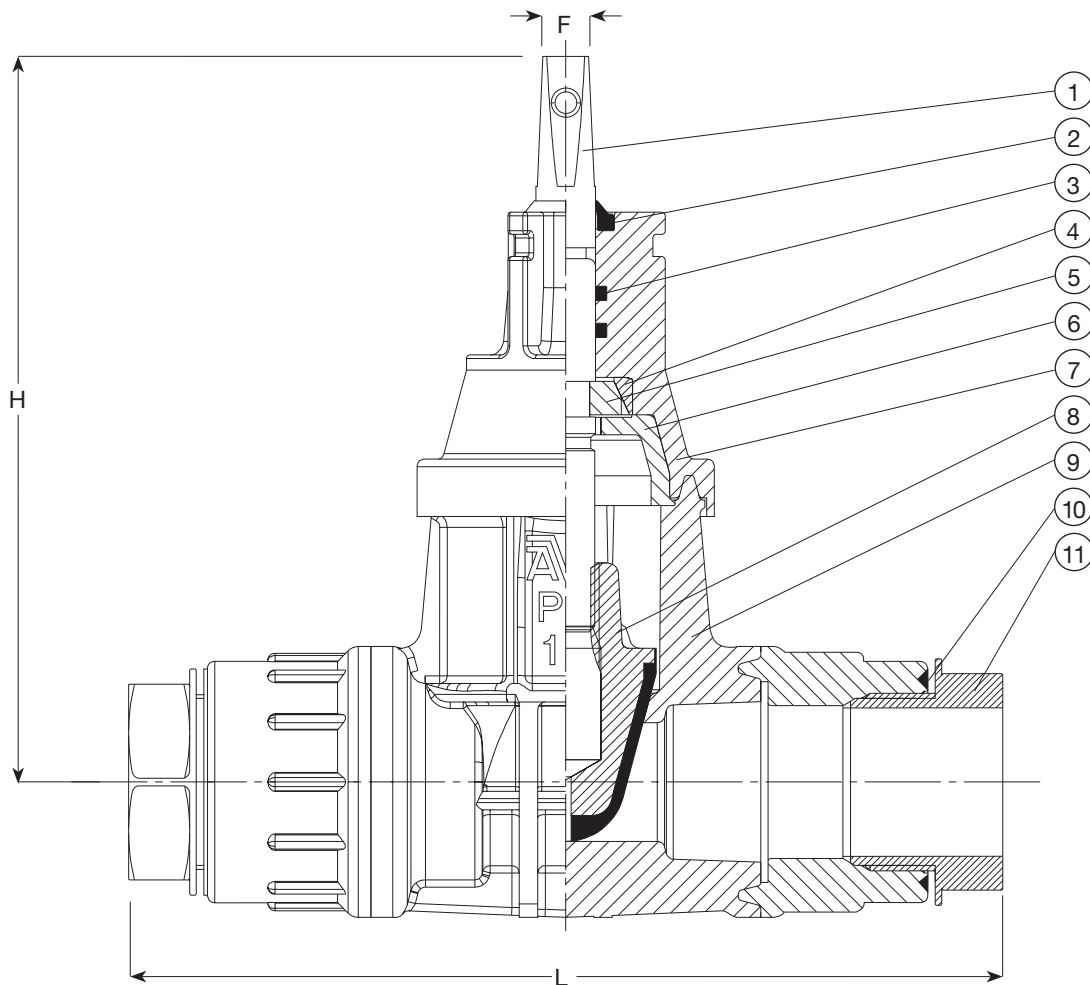


Дополнительные технические данные находятся в разделе "Техническая информация". Поскольку мы постоянно совершенствуем нашу продукцию, указанные в настоящем документе конструктивные решения, материалы и технические данные могут быть изменены без предварительного уведомления.

С соединительными муфтами PRK для ПЭ труб

Компоненты

- | | |
|-------------------------------|---------------------|
| 1. Шток | 7. Крышка корпуса |
| 2. Кольцо грязеуловное из NBR | 8. Затвор клиновый |
| 3. Кольцо кругл. сеч. из EPDM | 9. Корпус |
| 4. Кольцо фрикционное | 10. Кольцо латунное |
| 5. Кольцо упорное | 11. Муфты PRK |
| 6. Вкладыш | |



Ссыл. №	DN	ПЭ трубы наруж. Ø мм	L мм	H мм	F мм	Масса кг
16-032-90006	25	32	220	180	13	1,40
16-040-90006	32	40	234	190	13	1,60
16-050-90006	40	50	272	203	13	2,90
16-063-90006	50	63	305	213	13	3,80