

## ЗАДВИЖКА AVK ОТВЕТВИТЕЛЬНАЯ С ПЭ ТРУБАМИ PN 10 16/80

Для приварки плавлением к ПЭ водопроводам по стандарту BS 3284 (DIN 8074, DS 2119)

### Назначение:

Для воды и нейтральных жидкостей с максимальной температурой 20°C

### Испытания:

Гидравлические испытания по DIN 3230, часть 4:

Седло : PN  
Корпус: 1,5 x PN

Проверка вращающего момента при закрывании (макс. 20 Н-м) по нормам ETA, Дания (VA)

Максимальный вращающий момент При открывании: 100 Н-м по нормам ETA, Дания (VA)

### Дополнительные принадлежности по заказу:

Маховичок  
Шпindelь удлинительный  
Насадка штока

### Материалы:

Корпус, крышка POM (полиоксиметилен) корпуса, переходники концевые и втулка

Шток Нержавеющая сталь DIN x 20 Cr 13

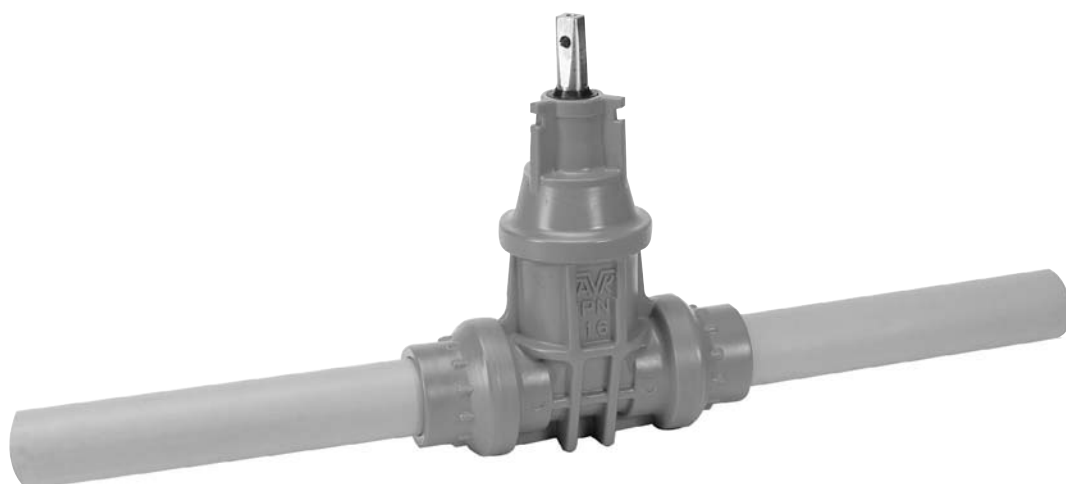
Уплотнение штока Грязесъемное кольцо из NBR, внутри 2 шт. кольца кругл. сеч. из резины EPDM

Затвор клиновый Латунь устойчивая к обесцинкованию CZ 132 по BS 2872, вулканизирован EPDM

Кольцо упорное Латунь устойчивая к обесцинкованию CZ 132 по BS 2872

Кольцо фрикционное Нержавеющая сталь DIN x 5 CrNi 189

Трубы ПЭ 80 трубы для воды PN10 по BS 3284 (DIN 8074, DS 2119) с 2 шт. кольцами кругл.сеч. из EPDM – снаружи, и с опорной втулкой из устойчивой к обесцинкованию латуни CZ 132 – внутри.

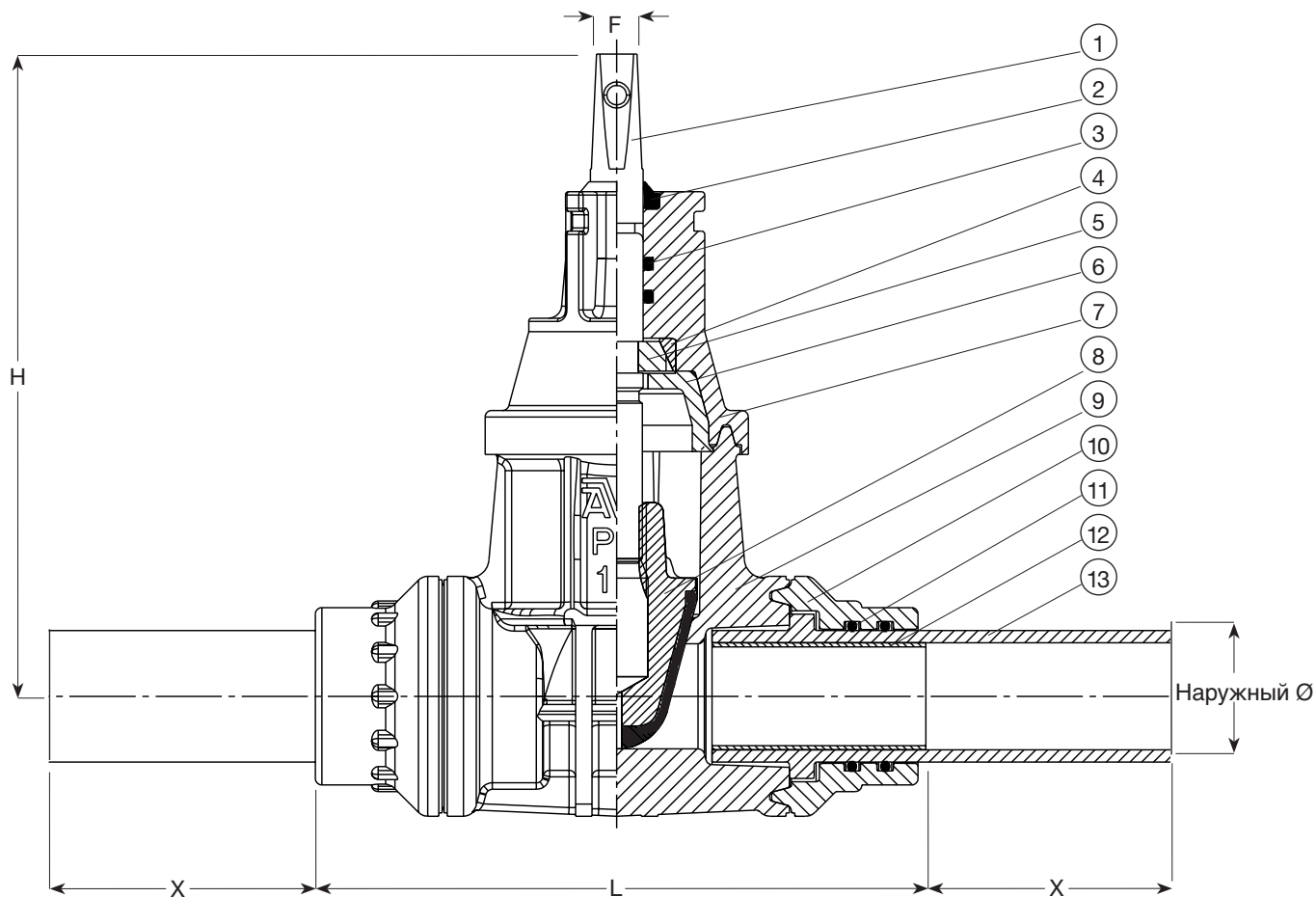


Дополнительные технические данные находятся в разделе "Техническая информация". Поскольку мы постоянно совершенствуем нашу продукцию, указанные в настоящем документе конструктивные решения, материалы и технические данные могут быть изменены без предварительного уведомления.

Для приварки плавлением к ПЭ водопроводам по стандарту BS 3284 (DIN 8074, DS 2119)

**Компоненты**

- |                               |                                   |
|-------------------------------|-----------------------------------|
| 1. Шток                       | 8. Затвор клиновый                |
| 2. Кольцо отражающее из NBR   | 9. Корпус задвижки                |
| 3. Кольцо кругл. сеч. из EPDM | 10. Концевой переходник           |
| 4. Кольцо фрикционное         | 11. Кольцо кругл.сеч. на ПЭ трубе |
| 5. Кольцо упорное             | 12. Опорная втулка                |
| 6. Втулка                     | 13. ПЭ труба                      |
| 7. Крышка корпуса             |                                   |



Ссыл. №	DN	Наруж. Ø ПЭ трубы мм	L мм	H мм	F мм	Масса кг
16-032-80026	25	32	167	180	13	1.4
16-040-80026	32	40	183	190	13	1.6
16-050-80026	40	50	235	203	13	4.6
16-063-80026	50	63	282	213	13	5.0

Длина ПЭ труб – по выбору: 200 мм или 750 мм