

С устойчивыми к растягиванию раструбными соединителями для труб из ПЭ 80 или ПЭ 100

Назначение:

Для воды и нейтральных жидкостей с максимальной температурой 20°C

Испытания:

Гидравлические испытания по DIN 3230, часть 4:

Седло : PN
Корпус: 1,5 x PN

Проверка вращающего момента при закрывании (макс. 20 Н-м) по нормам ETA, Дания (VA)

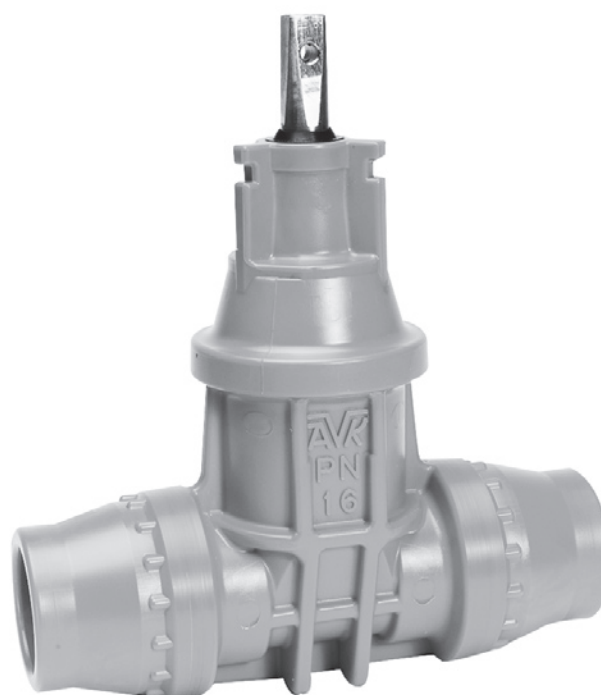
Максимальный вращающий момент при открывании : 100 Н-м по нормам ETA, Дания (VA)

Дополнительные принадлежности по заказу:

Маховичок
Шпиндель удлинительный
Насадка штока

Материалы:

Корпус, крышка корпуса, переходники концевые и вкладыш	POM (полиоксиметилен)
Шток	Нержавеющая сталь DIN x 20 Cr 13
Уплотнение штока	Грязесъемное кольцо из NBR, внутри 2 шт. кольца кругл. сеч. из резины EPDM
Затвор клиновый	Латунь устойчивая к обесцинкованию CZ 132 по BS 2872, вулканизирован EPDM
Кольцо упорное	Латунь устойчивая к обесцинкованию CZ 132 по BS 2872
Кольцо фрикционное	Нержавеющая сталь DIN x 5 CrNi 189
Концы раструбные	С установленными кольцами из резины EPDM и зажимными кольцами из POM

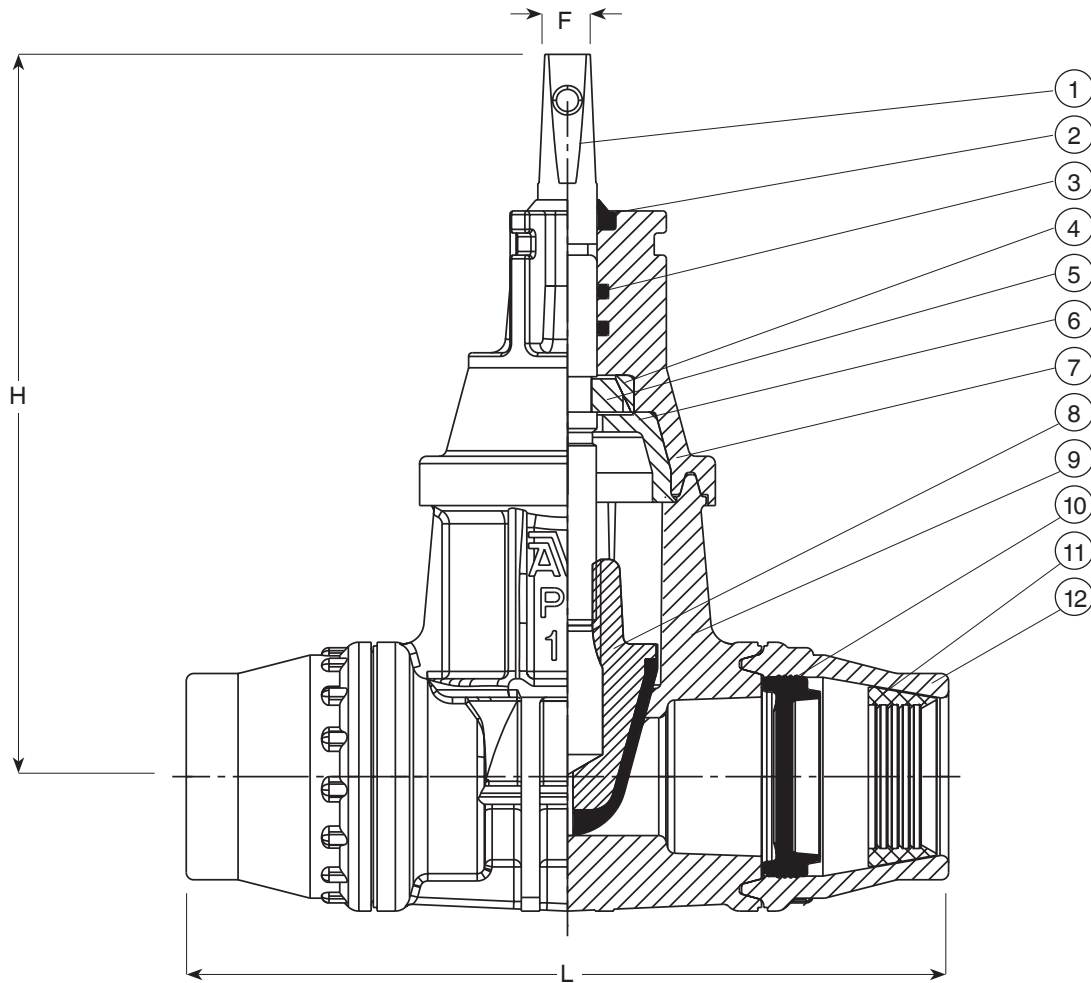


Дополнительные технические данные находятся в разделе "Техническая информация". Поскольку мы постоянно совершенствуем нашу продукцию, указанные в настоящем документе конструктивные решения, материалы и технические данные могут быть изменены без предварительного уведомления.

С устойчивыми к растягиванию раструбными соединителями для труб из ПЭ 80 или ПЭ 100

Компоненты

- | | |
|-------------------------------|----------------------------|
| 1. Шток | 7. Крышка корпуса |
| 2. Кольцо грязеъемное из NBR | 8. Затвор клиновой |
| 3. Кольцо кругл. сеч. из EPDM | 9. Корпус |
| 4. Кольцо фрикционное | 10. Кольцо уплотнительное |
| 5. Кольцо упорное | 11. Кольцо зажимное |
| 6. Вкладыш | 12. Наконечник /переходник |



Ссыл. №	DN	ПЭ трубы наруж. Ø мм	L мм	H мм	F мм	Масса кг
16-032-50006	25	32	183	180	13	1,3
16-040-50006	32	40	202	190	13	1,4
16-050-50006	40	50	256	203	13	4,4
16-063-50006	50	63	306	213	13	4,9