

На одном конце – наружная коническая трубная резьба по BSP,
на другом – устойчивый к силам натяжения раструб для ПЭ 80 и ПЭ 100 труб

Назначение:

Для воды и нейтральных жидкостей с максимальной температурой 20°C

Испытания:

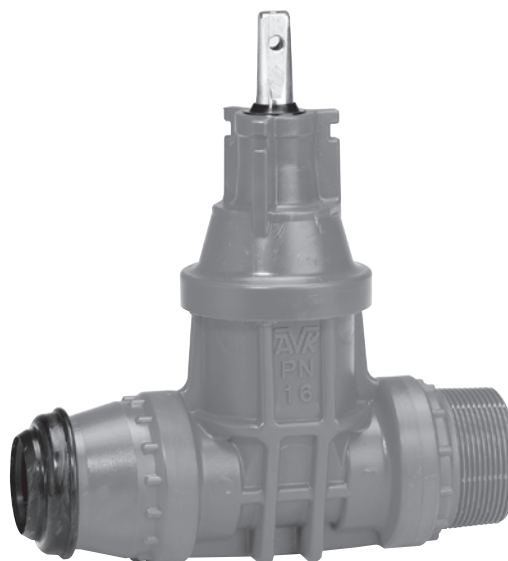
Гидравлические испытания по DIN 3230, часть 4:
Седло : PN
Корпус: 1,5 x PN
Проверка вращающего момента при закрывании (макс. 20 Н-м) по нормам ETA, Дания (VA)
Максимальный вращающий момент При открывании: 100 Н-м по нормам ETA, Дания (VA)

Дополнительные принадлежности по заказу:

Маховичок
Шпиндель удлинительный
Уличный лючок / ковер

Материалы:

Корпус, крышка корпуса, переходники концевые и втулка	POM (полиоксиметилен)
Шток	Нержавеющая сталь DIN x 20 Cr 13
Уплотнение штока	Отражающее кольцо из NBR, внутри 2 шт. кольца кругл. сеч. из резины EPDM
Затвор клиновый	Латунь устойчивая к обесцинкованию CZ 132 по BS 2872, вулканизирован EPDM
Кольцо упорное	Латунь устойчивая к обесцинкованию CZ 132 по BS 2872
Кольцо фрикционное	Нержавеющая сталь DIN x 5 CrNi 189
Раструбы	оснащены уплотнительными кольцами из резины EPDM и зажимными кольцами из POM

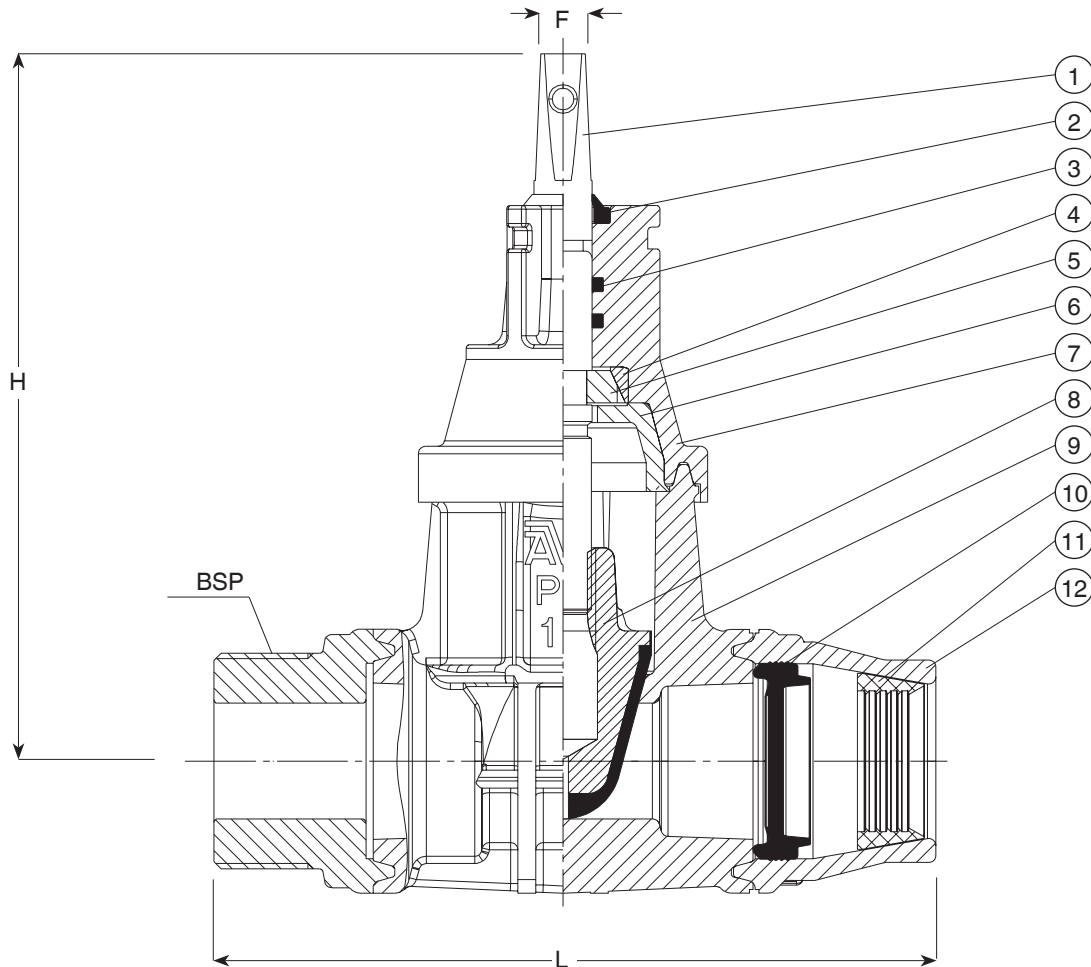


Дополнительные технические данные находятся в разделе "Техническая информация". Поскольку мы постоянно совершенствуем нашу продукцию, указанные в настоящем документе конструктивные решения, материалы и технические данные могут быть изменены без предварительного уведомления.

На одном конце – наружная коническая трубная резьба по BSP,
на другом – устойчивый к силам натяжения раструб для ПЭ 80 и ПЭ 100 труб

Компоненты

- | | |
|-------------------------------|--------------------------|
| 1. Шток | 7. Крышка корпуса |
| 2. Кольцо отражающее из NBR | 8. Затвор клиновидный |
| 3. Кольцо кругл. сеч. из EPDM | 9. Корпус |
| 4. Кольцо фрикционное | 10. Резиновое уплотнение |
| 5. Кольцо упорное | 11. Зажимное кольцо |
| 6. Втулка | 12. Концевые переходники |



Ссыл. №	DN	Наруж. Ø ПЭ трубы мм	Наруж. резьба по BSP	L мм	H мм	F ммкг	Масса
16-040-290703006	32	40	1 1/2"	196	190	13	1.30
16-040-290704006	32	40	2"	196	190	13	1.30
16-050-290804006	40	50	2"	238	203	13	2.30
16-063-290904006	50	63	2"	273	213	13	2.60