

С системой PRK для ПЭ труб, PN10

Назначение:

для воды и нейтральных жидкостей с температурой макс. 70°C; макс. температура для ПЭ труб 20°C

Испытание:

Гидравлическое испытание по DIN 3230 часть 4:

Седло : PN

Корпус: 1,5 x PN

Проверка рабочего крутящего момента

Тип:

С штыковым соединителем типа "Т" норвежского стандарта; С байонетным соединителем по стандарту AVK.

Дополнительные принадлежности стандарту AVK по заказу:

Насадка штока

Маховик

Удлинительный шпindelь

Уличный лючок

Соединитель для ПЭ труб DN 20/25 мм

Материалы:

Корпус и крышка

горячекованная латунь CZ 132 по BS 2872, устойчивая к обесцинкиванию

Шток

нержавеющая сталь, DIN x 2 Cr Ni Mo 17-12-2 (1.4404, EN 10088)

Уплотнение штока

грязеуловительное кольцо из NBR, внутри 2 кольца кругл.сеч.из NBR

Клиновой затвор

латунь CZ 132 по BS 2874, устойчивая к обесцинкиванию, вулканизированная резиной EPDM

Упорное кольцо

устойчивая к обесцинкиванию латунь CZ 132 по BS 2872

Прокладка крышки

резины EPDM

Соединитель PRK

ацеталь



Серия 16/25

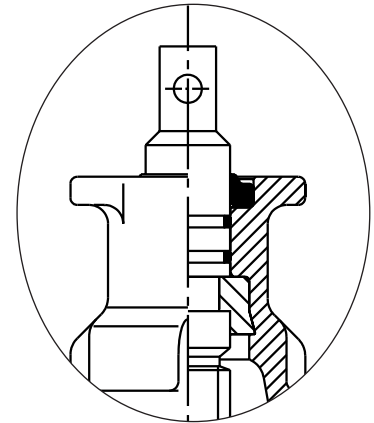
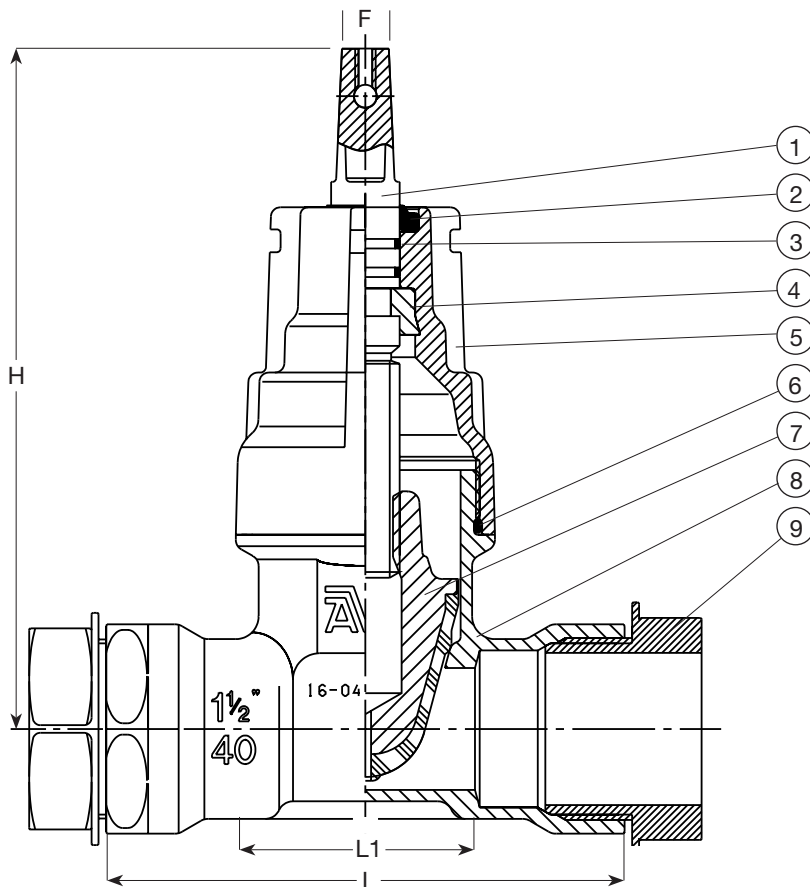


Тип "Т"
норвежского стандарта
Серия 16/2X

С системой PRK для ПЭ труб, PN10

Компоненты

- | | |
|---------------------------------|-----------------------------|
| 1. Шток | 6. Прокладка крышки корпуса |
| 2. Кольцо грязесъемное из NBR | 7. Клиновой затвор |
| 3. Кольцо кругл. сечения из NBR | 8. Корпус |
| 4. Упорное кольцо | 9. Соединитель PRK |
| 5. Крышка корпуса | |



Серия 16/2X:
Тип "Т" норвежского стандарта

Ссыл. № стандарта AVK	Ссыл. № тип Т норвеж.станд.	DN	Наруж. Ø трубы мм	L мм	L1 ПЭ мм	H мм	F мм стандарт AVK	тип Т норвеж.	Масса кг
16-032-25006	16-032-20056	25	32	133	59	155	13	12	2.0
16-040-25006	16-040-20056	32	40	136	60	165	13	12	2.5
16-050-25006	16-050-20056	40	50	166	76	183	13	12	3.0
16-063-25006	16-063-20056	50	63	184	84	195	13	12	3.5
Ссыл. № стандарта AVK без соед. PRK	Ссыл. № тип Т норвеж.станд. без соед. PRK	Ссыл. № соединит. PRK							
16-032-26006	16-032-21056	03-032-99							
16-040-26006	16-040-21056	03-040-99							
16-050-26006	16-050-21056	03-040-99							
16-063-26006	16-063-21056	03-040-99							