

С устойчивыми к растяжению ввертными соединениями для ПЭ труб

**Назначение:**

для воды и нейтральных жидкостей с температурой макс. 70°C; макс. температура для ПЭ труб 20°C

**Испытание:**

Гидравлическое испытание по DIN 3230 часть 4:  
Седло : PN  
Корпус: 1,5 x PN  
Проверка рабочего крутящего момента

**Тип:**

С штыковым соединителем типа "Т" норвежского стандарта;  
С штыковым соединителем по стандарту AVK.

**Дополнительные принадлежности к стандарту AVK по заказу:**

Насадка штока  
Маховик  
Удлинительный шпindel  
Уличный лючок

**Материалы:**

Корпус и крышка	горячекованная латунь CZ 132 по BS 2872, устойчивая к обесцинкованию
Шток	нержавеющая сталь, DIN x 2 Cr Ni Mo 17-12-2 (1.4404, EN 10088)
Уплотнение штока	грязеъемное кольцо из NBR, 2 кольца кругл. сеч. из NBR
Клиновой затвор	латунь CZ 132 по BS 2872, устойчивая к обесцинкованию, вулканизированная резиной EPDM
Упорное кольцо	устойчивая к обесцинкованию латунь CZ 132 по BS 2872
Уплотнение крышки	резина NBR
Гайка соединительная и зажимное кольцо	устойчивая к обесцинкованию латунь CZ 132 по BS 2872
Уплотнительное кольцо	резина NBR, кольцо из латуни CZ 132 по BS 2872 устойчивой к обесцинкованию



Серия 16/05

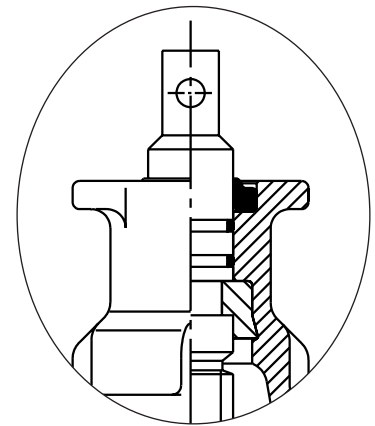
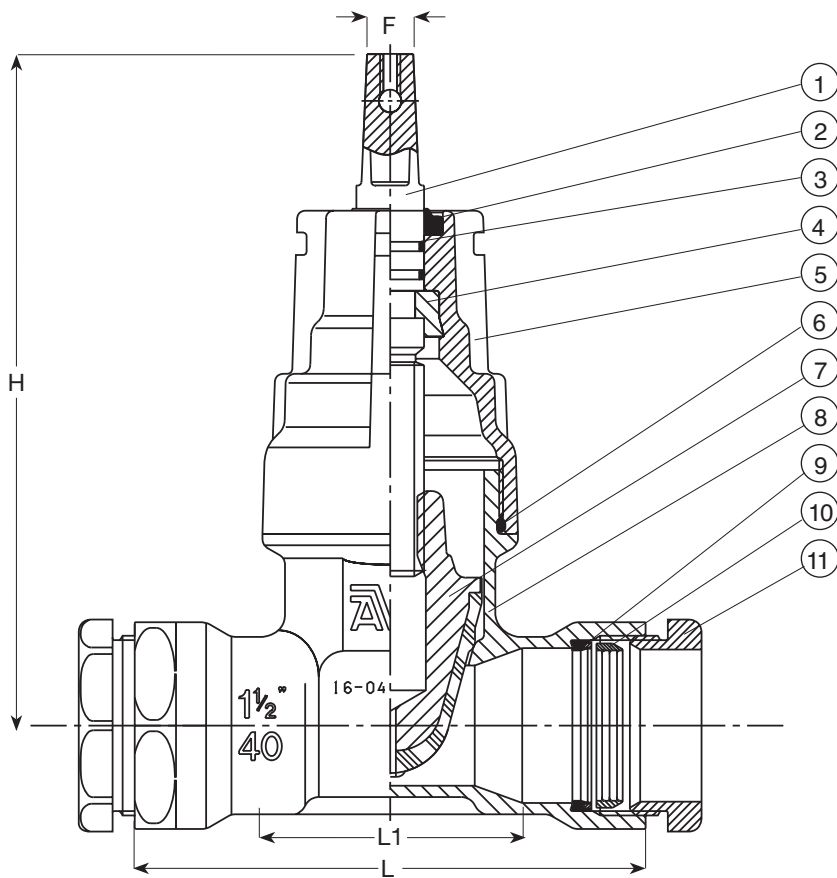


Тип "Т"  
норвежского стандарта  
Серия 16/00

С устойчивыми к растяжению ввертными соединениями для ПЭ труб

### Компоненты

- |                                 |                          |
|---------------------------------|--------------------------|
| 1. Шток                         | 7. Клиновой затвор       |
| 2. Кольцо грязесъемное из NBR   | 8. Корпус                |
| 3. Кольцо кругл. сечения из NBR | 9. Уплотнительное кольцо |
| 4. Упорное кольцо               | 10. Зажимное кольцо      |
| 5. Крышка корпуса               | 11. Гайка соединительная |
| 6. Прокладка крышки корпуса     |                          |



Серия 16/00:  
Тип "Т" норвежского  
стандарта

Ссыл. № стандарта AVK	Ссыл. № тип Т норвеж. станд.	DN	Наруж. Ø трубы (мм)	L мм	L1 мм PE	H мм	F мм стандарт AVK	тип Т норвеж.	Масса кг
16-032-05006	16-032-00056	25	32	133	59	155	13	12	2.0
16-040-05006	16-040-00056	32	40	136	70	165	13	12	2.5
16-050-05006	16-050-00056	40	50	166	92	183	13	12	3.0
16-063-05006	16-063-00056	50	63	184	113	195	13	12	3.5