

# AVK СЕДЛО ОТВЕТВИТЕЛЬНОЕ УНИВЕРСАЛЬНОЕ С ЗАСЛОНКОЙ

730/5X

Одна и та же головка может быть использована для труб DN 80 - DN 300  
Лента из нержавеющей стали AISI 304 шириной 50 мм  
Резьба 1/2", 1", 1 1/4", 1 1/2" и 2"

## Назначение:

для воды, сточных вод и газа  
до температуры макс. 70°C,

## Материалы:

Головка и крышка	ковкий чугун GGG-40 DIN по 1693
Покрытие	эпоксидное
Резиновая обкладка, уплотнение	NBR по DIN 3535/3
Лента и заслонка	нержавеющая сталь AISI 304
Болты, гайки, шайбы	нержавеющая сталь A2
Опорная шайба и кассета	полиоксиметилен

## Варианты исполнения:

Лента из нержавеющей стали AISI 316  
Болты, гайки и шайбы из A4  
Резиновая прокладка для ленты  
Ширина ленты 100 мм  
Другие размеры ленты



Дополнительные технические данные находятся в разделе "Техническая информация".  
Поскольку мы постоянно совершенствуем нашу продукцию, указанные в настоящем документе конструктивные решения, материалы и технические данные могут быть изменены без предварительного уведомления.

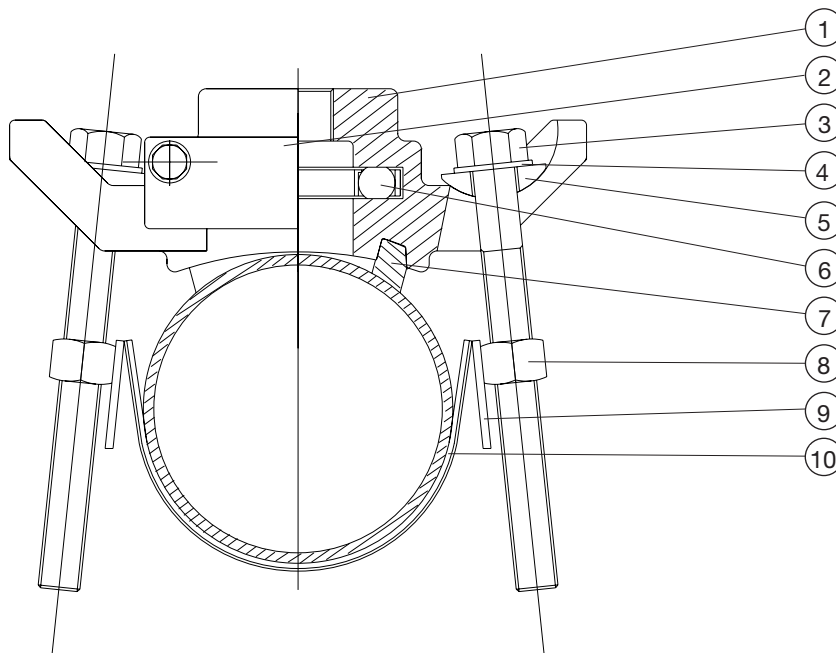
# AVK СЕДЛО ОТВЕТВИТЕЛЬНОЕ УНИВЕРСАЛЬНОЕ С ЗАСЛОНКОЙ

730/5X

Одна и та же головка седла может быть использована для труб DN 80 - DN 300  
Лента из нержавеющей стали AISI 304 шириной 50 мм  
Резьба 1/2", 1", 1 1/4", 1 1/2" и 2"

## Компоненты

- |                  |                          |
|------------------|--------------------------|
| 1. Головка седла | 6. Кольцо кругл. сечения |
| 2. Крышка        | 7. Прокладка             |
| 3. Болт          | 8. Гайка                 |
| 4. Шайба         | 9. Лента                 |
| 5. Опорная шайба | 10. Резиновая обкладка   |



Ссыл. №		DN	наруж. Ø трубы
730-5-050-X00	головка седла вкл. заслонку	50-200	-
730-5-080-X00	головка седла вкл. заслонку	80-300	-
730-5-150-X00	головка седла вкл. заслонку	150-300	-
730-7-118-0Y1	лента	80	88-118
730-7-133-0Y1	лента	100	108-133
730-7-156-0Y1	лента	125	133-156
730-7-186-0Y1	лента	150	156-186
730-7-216-0Y1	лента	175	186-216
730-7-244-0Y1	лента	200	210-244
730-7-266-0Y1	лента	225	240-266
730-7-298-0Y1	лента	250	265-298
730-7-330-0Y1	лента	275	299-330
730-7-345-0Y1	лента	300A	315-345
730-7-365-0Y1	лента	300B	325-365

X: 0 = нет  
1 = 1/2"  
2 = 3/4"  
3 = 1"  
4 = 1 1/4"  
5 = 1 1/2"  
6 = 2"  
7 = 2 1/2"  
8 = 3"

Y: 0 = нет  
1 = AISI 304 без резиновой обкладки  
2 = AISI 304 с резиновой обкладкой  
3 = AISI 316 без резиновой обкладки  
4 = AISI 316 с резиновой обкладкой