

**Хомут ремонтный, ленточный, из двух половин, с креплением с двух сторон**  
**Для ремонта трещин, дыр и полных разрывов труб из стали, меди, серого чугуна, асбестоцемента и ПВХ.**

**Назначение:**

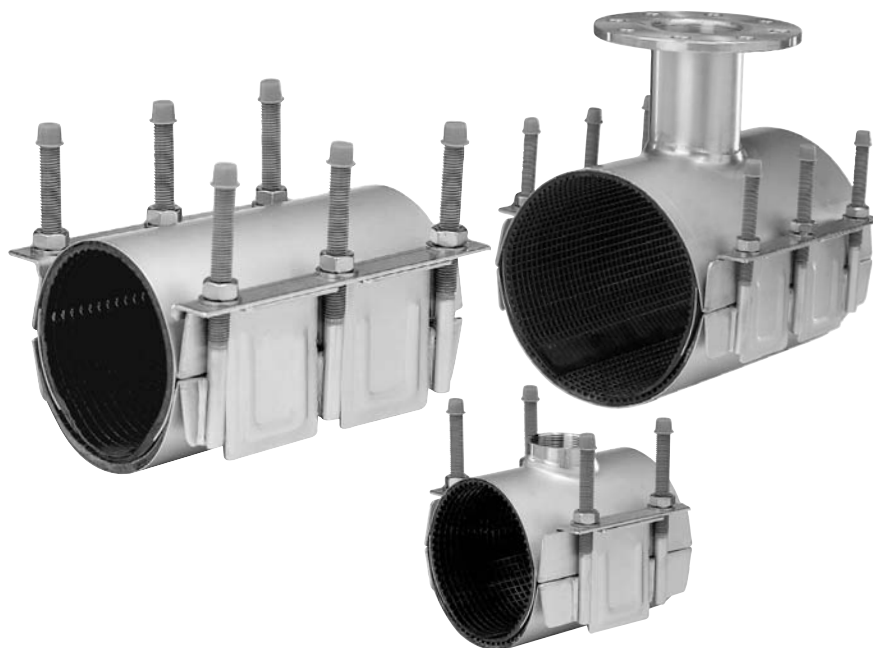
для воды, газа и сточных вод  
 с температурами от -30°C до +110°C

**Материалы:**

Ленты хомута	нержавеющая сталь AISI 304
Прокладка	резина NBR
Резьбовые шпильки	нержавеющая сталь A2 с тефлоновым покрытием
Гайки и шайбы	нержавеющая сталь A2

**Варианты исполнения:**

Нестандартные значения  
 длины и диаметра  
 Хомут из нержавеющей стали AISI 316  
 Прокладка из EPDM (-50°C - +150°C)  
 Прокладка из SBR (-40°C - +85°C)  
 Шпильки, гайки и шайбы из  
 нержавеющей стали A4  
 С резьбовым отводом (1/2"-4")

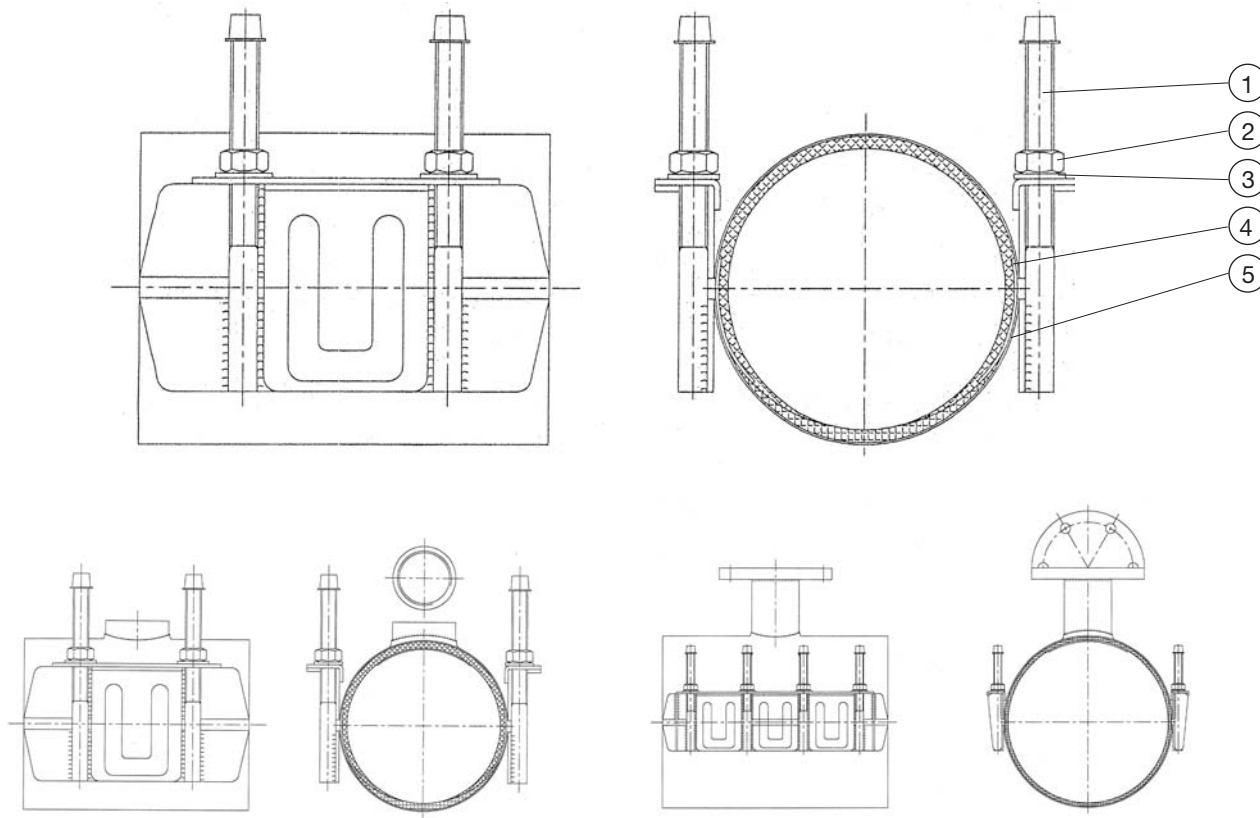


Дополнительные технические данные находятся в разделе "Техническая информация".  
 Поскольку мы постоянно совершенствуем нашу продукцию, указанные в настоящем документе конструктивные решения, материалы и технические данные могут быть изменены без предварительного уведомления.

Хомут ремонтный, ленточный, из двух половин, с креплением с двух сторон  
 Для ремонта трещин, дыр и полных разрывов труб из стали, меди, серого чугуна, асбестоцемента и ПВХ.

## Компоненты

- |                      |                 |
|----------------------|-----------------|
| 1. Резьбовая шпилька | 4. Прокладка    |
| 2. Гайка             | 5. Ленты хомута |
| 3. Шайба             |                 |



Ссыл. №	Интервал значений Ø уплотняемой трубы (мм)	Ссыл. №	Интервал значений Ø уплотняемой трубы (мм)	Ссыл. №	Интервал значений Ø уплотняемой трубы (мм)
729-0110-2X05YY	88-110	729-0238-2X05YY	216-238	729-0430-2X05YY	410-430
729-0120-2X05YY	100-120	729-0246-2X05YY	225-246	729-0440-2X05YY	420-440
729-0128-2X05YY	108-128	729-0250-2X05YY	230-250	729-0455-2X05YY	435-455
729-0134-2X05YY	114-134	729-0260-2X05YY	240-260	729-0470-2X05YY	450-470
729-0140-2X05YY	120-140	729-0270-2X05YY	250-270	729-0488-2X05YY	468-488
729-0150-2X05YY	130-150	729-0289-2X05YY	269-289	729-0510-2X05YY	490-510
729-0155-2X05YY	135-155	729-0293-2X05YY	273-293	729-0530-2X05YY	510-530
729-0160-2X05YY	140-160	729-0302-2X05YY	282-302	729-0540-2X05YY	520-540
729-0180-2X05YY	159-180	729-0315-2X05YY	295-315	729-0570-2X05YY	550-570
729-0185-2X05YY	165-185	729-0335-2X05YY	315-335	729-0590-2X05YY	570-590
729-0189-2X05YY	168-189	729-0344-2X05YY	322-344	729-0610-2X05YY	590-610
729-0190-2X05YY	170-190	729-0358-2X05YY	337-358	729-0650-2X05YY	630-650
729-0196-2X05YY	176-196	729-0367-2X05YY	347-367		
729-0210-2X05YY	190-210	729-0385-2X05YY	365-385		
729-0217-2X05YY	195-217	729-0402-2X05YY	382-402		
729-0230-2X05YY	210-230	729-0420-2X05YY	396-420		

X: Длина

0 = 100 мм	4 = 300 мм
1 = 150 мм	5 = 400 мм
2 = 200 мм	6 = 500 мм
3 = 250 мм	7 = 600 мм

Y: Резьбовой отвод

06 = 1/2" "мама"	07 = 1/2" "папа"
08 = 3/4" "мама"	09 = 3/4" "папа"
10 = 1" "мама"	11 = 1" "папа"
12 = 1 1/4" "мама"	13 = 1 1/4" "папа"
14 = 1 1/2" "мама"	15 = 1 1/2" "папа"

Y: Фланцевый отвод

16 = 2" "мама"	17 = 2" "папа"	40 = 2"	55 = 6"	76 = 20"
18 = 2 1/2" "мама"	19 = 2 1/2" "папа"	43 = 2 1/2"	58 = 8"	
20 = 3" "мама"	21 = 3" "папа"	46 = 3"	61 = 10"	
22 = 4" "мама"	23 = 4" "папа"	49 = 4"	64 = 12"	
		52 = 5"	70 = 16"	