

**Хомут ремонтный, ленточный, цельный, с креплением с одной стороны**  
Для ремонта трещин, дыр и полных разрывов труб из стали, меди, серого чугуна, асбестоцемента и ПВХ.

**Назначение:**

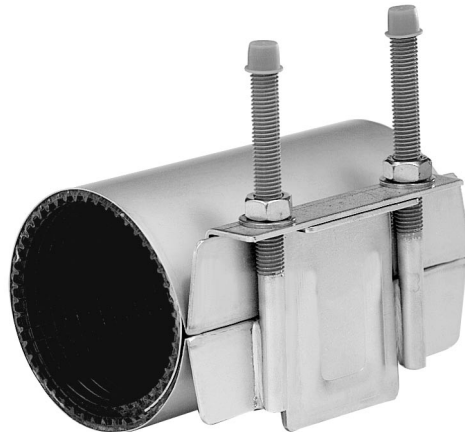
для воды, газа и сточных вод  
с температурами от -30°C до +110°C

**Материалы:**

Лента хомута	нержавеющая сталь AISI 304
Прокладка	резина NBR
Резьбовые шпильки	нержавеющая сталь A2 с тефлоновым покрытием
Гайки и шайбы	нержавеющая сталь A2

**Варианты исполнения:**

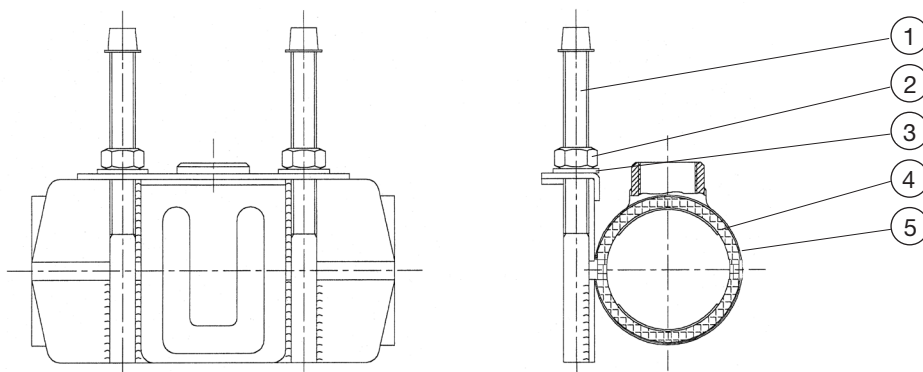
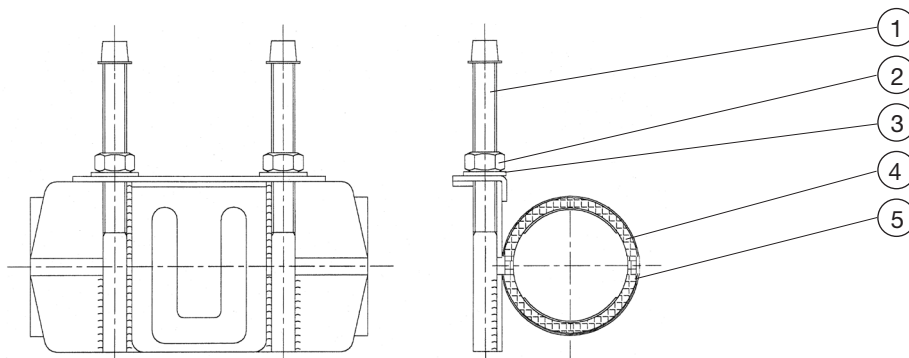
Нестандартные значения  
длины и диаметра  
Хомут из нержавеющей стали AISI 316  
Прокладка из EPDM (-50°C - +150°C)  
Прокладка из SBR (-40°C - +85°C)  
Шпильки, гайки и шайбы из  
нержавеющей стали A4  
С резьбовым отводом (1/2"-4") PN 16



Хомут ремонтный, ленточный, цельный, с креплением с одной стороны  
 Для ремонта трещин, дыр и полных разрывов труб из стали, меди, серого чугуна, асбестоцемента и ПВХ.

### Компоненты

- 1. Резьбовая шпилька
- 2. Гайка
- 3. Шайба
- 4. Прокладка
- 5. Лента хомута



Ссыл. №	Интервал значений Ø уплотняемой трубы (мм)	Ссыл. №	Интервал значений Ø уплотняемой трубы (мм)	Ref. pos.	Интервал значений Ø уплотняемой трубы (мм)	Ссыл. №	Интервал значений Ø уплотняемой трубы (мм)
729-0052-1X05YY	48-52	729-0128-1X05YY	118-128	729-0210-1X05YY	200-210	729-0291-1X05YY	280-291
729-0058-1X05YY	54-58	729-0131-1X05YY	120-131	729-0220-1X05YY	209-220	729-0300-1X05YY	290-300
729-0067-1X05YY	60-67	729-0135-1X05YY	125-135	729-0225-1X05YY	215-225	729-0310-1X05YY	300-310
729-0074-1X05YY	67-74	729-0142-1X05YY	132-142	729-0229-1X05YY	219-229	729-0320-1X05YY	310-320
729-0077-1X05YY	70-77	729-0145-1X05YY	135-145	729-0233-1X05YY	222-233	729-0325-1X05YY	315-325
729-0080-1X05YY	73-80	729-0155-1X05YY	145-155	729-0239-1X05YY	228-239	729-0330-1X05YY	320-330
729-0083-1X05YY	76-83	729-0161-1X05YY	151-161	729-0240-1X05YY	230-240	729-0335-1X05YY	325-335
729-0089-1X05YY	82-89	729-0170-1X05YY	159-170	729-0247-1X05YY	237-247	729-0344-1X05YY	334-344
729-0094-1X05YY	87-94	729-0175-1X05YY	165-175	729-0249-1X05YY	239-249	729-0350-1X05YY	340-350
729-0098-1X05YY	91-98	729-0177-1X05YY	167-177	729-0254-1X05YY	243-254	729-0360-1X05YY	350-360
729-0102-1X05YY	95-102	729-0180-1X05YY	170-180	729-0260-1X05YY	250-260		
729-0108-1X05YY	98-108	729-0184-1X05YY	174-184	729-0263-1X05YY	252-263		
729-0112-1X05YY	102-112	729-0186-1X05YY	176-186	729-0271-1X05YY	261-271		
729-0116-1X05YY	106-116	729-0190-1X05YY	180-190	729-0276-1X05YY	266-276		
729-0118-1X05YY	108-118	729-0196-1X05YY	186-196	729-0280-1X05YY	270-280		
729-0123-1X05YY	113-123	729-0203-1X05YY	193-203	729-0283-1X05YY	273-283		

X: Длина

- 0 = 100 mm
- 1 = 150 mm
- 2 = 200 mm
- 3 = 250 mm
- 4 = 300 mm
- 5 = 400 mm
- 6 = 500 mm
- 7 = 600 mm

Y: Резьбовой отвод

- 06 = 1/2" "мама"
- 08 = 3/4" "мама"
- 10 = 1" "мама"
- 12 = 1 1/4" "мама"
- 14 = 1 1/2" "мама"
- 07 = 1/2" "папа"
- 09 = 3/4" "папа"
- 11 = 1" "папа"
- 13 = 1 1/4" "папа"
- 15 = 1 1/2" "папа"
- 16 = 2" "мама"
- 18 = 2 1/2" "мама"
- 20 = 3" "мама"
- 22 = 4" "мама"
- 17 = 2" "папа"
- 19 = 2 1/2" "папа"
- 21 = 3" "папа"
- 23 = 4" "папа"