

Для многозатворных задвижек AVK

Назначение:

Для удлинения штока многозатворных задвижек AVK, если на центральном выходном патрубке установлен пожарный гидрант, клапан для выпуска воздуха или другое оборудование.

Материалы:

Удлинительный стержень	нержавеющая сталь DIN x 20 Cr 13
Соединитель штока	ковкий чугун GGG-50 по DIN 1693 (марки 500-7 по BS 2789) с порошковым эпоксидным покрытием, нанесенным электростатическим способом
Tension pin	Stainless steel A2

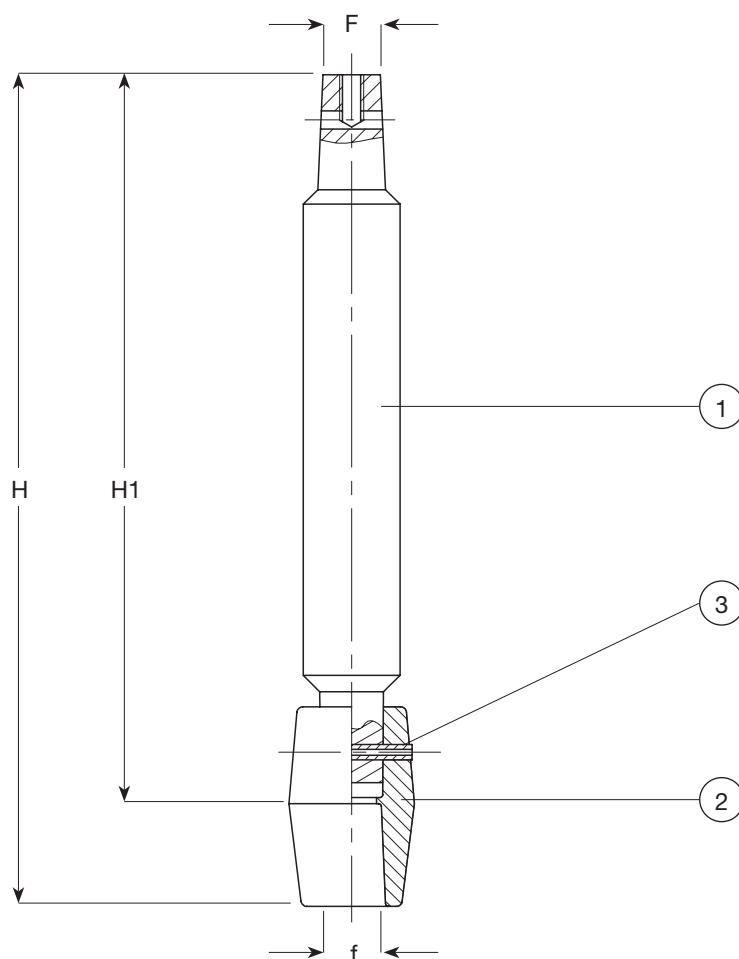


Дополнительные технические данные находятся в разделе "Техническая информация". Поскольку мы постоянно совершенствуем нашу продукцию, указанные в настоящем документе конструктивные решения, материалы и технические данные могут быть изменены без предварительного уведомления.

Для многозатворных задвижек AVK

Компоненты

1. Удлинительный стержень
2. Соединитель штока
3. Закрутка (вороток)



Ссыл. №	DN	H мм	H1 мм	f мм	F мм	Масса кг
18-100-89000	100	325	291	19	19	2.0
18-150-89000	150	280	246	19	19	1.7
18-200-89000	200	287	250	24	24	2.4