

# AVK ЦЕНТРАЛЬНЫЙ ВЫХОДНОЙ ФЛАНЦЕВЫЙ ПАТРУБОК

18/83

Центральный выходной фланцевый патрубок с типоразмером DN  
согласно типоразмера затворов DN 100-300

## Назначение:

для серии 18  
с 3-мя или 4-мя затворами

## Материалы:

Центральный  
патрубок

ковкий чугун марки 500-7  
EN-GJS-500-7, EN 1563

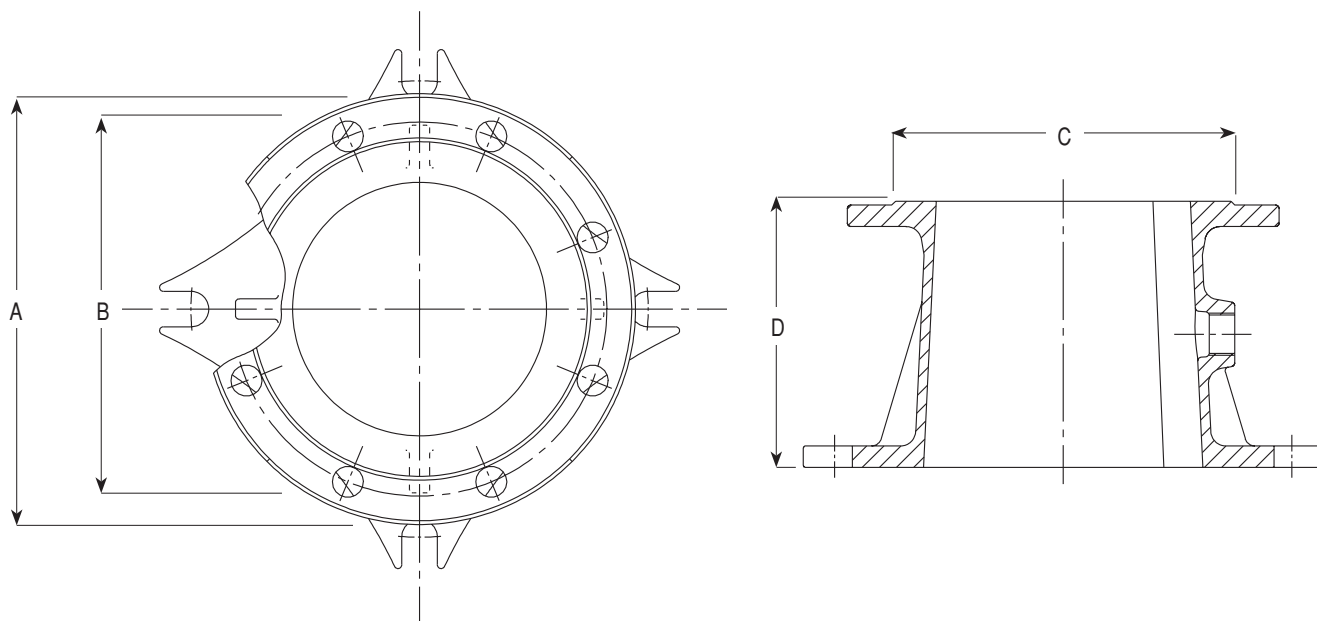


Дополнительные технические данные находятся в разделе "Техническая информация".  
Поскольку мы постоянно совершенствуем нашу продукцию, указанные в настоящем документе конструктивные решения, материалы и  
технические данные могут быть изменены без предварительного уведомления.

# AVK ЦЕНТРАЛЬНЫЙ ВЫХОДНОЙ ФЛАНЦЕВЫЙ ПАТРУБОК

18/83

Центральный выходной фланцевый патрубок с типоразмером DN  
согласно типоразмера затворов DN 100-300



Ссыл. №	DN	PN	A мм	B мм	C мм	D мм	Теоретическая	
							Кол-во отверстий	масса (кг)
18-100-8291000	100	10/16	220	180	153	110	8	8
18-150-8391000	150	10/16	285	240	209	175	8	12
18-200-8291000	100	10	340	295	264	210	8	21
18-200-8390000	200	16	340	295	264	210	12	21
18-250-8291000	100	10	400	350	319	150	12	32
18-250-8390000	250	16	400	355	319	150	12	32
18-300-8290000	100	10	455	400	367	165	12	42
18-300-8391000	300	16	455	410	367	165	12	42