

ЗАДВИЖКА AVK МАГИСТРАЛЬНАЯ ТРОЙНИКОВАЯ ФЛАНЦЕВАЯ PN10 И PN16

18/40

Фланцы и отверстия по ISO 7005-2 (EN 1092-2: 1997, DIN 2501)

Назначение:

для воды, сточных вод и нейтральных жидкостей. макс. 70°C;

Испытание:

Гидравлическое испытание по DIN 3230 часть 4:

Седло : PN

Корпус: 1,5 x PN

Проверка крутящего момента закрывания

Дополнительные принадлежности по заказу:

Маховик

Удлинитель штока

Насадка штока

Фланец переходной

Материалы:

Корпус, крышка ковкий чугун, GGG-50, по DIN 1693, (марка 500-7 по BS 2789)

Покрытие снаружи и внутри порошковое эпоксидное по DIN 30677, нанесенное электростатическим способом

Шток нержавеющая сталь, DIN x 20 Cr 13

Уплотнение штока грязесъемное кольцо из NBR, 2 кольца кругл.сеч. из NBR внутри и 2 кольца снаружи пластмассового подшипника, манжета из EPDM

Клиновой затвор ковкий чугун GGG-50, с сердечником полностью вулканизированным резиной EPDM, где интегральная гайка клина - из устойчивой к обесцинкованию латуни CZ 132 по BS 2874

Упорное кольцо устойчивая к обесцинкованию латунь CZ 132 по BS 2872

Болты крышки нержавеющая сталь A2, пломбированы термолеем

Прокладка крышки резина EPDM



Дополнительные технические данные находятся в разделе "Техническая информация". Поскольку мы постоянно совершенствуем нашу продукцию, указанные в настоящем документе конструктивные решения, материалы и технические данные могут быть изменены без предварительного уведомления.

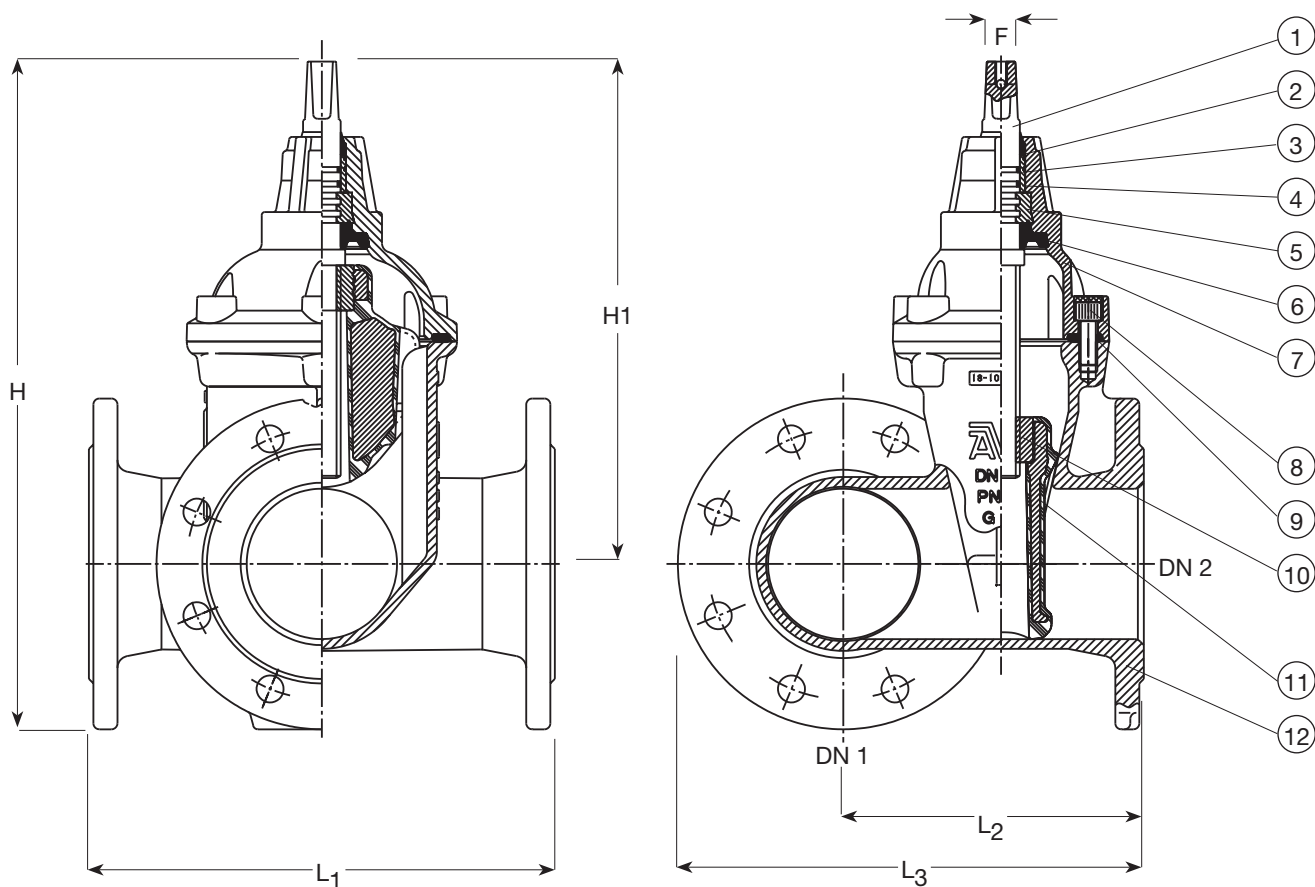
ЗАДВИЖКА AVK МАГИСТРАЛЬНАЯ ТРОЙНИКОВАЯ ФЛАНЦЕВАЯ PN10 И PN16

18/40

Фланцы и отверстия по ISO 7005-2 (EN 1092-2: 1997, DIN 2501)

Компоненты

- | | |
|----------------------------|---------------------|
| 1. Шток | 7. Крышка |
| 2. Кольцо грязесъемное | 8. Болт |
| 3. Подшипник | 9. Прокладка крышки |
| 4. Кольцо круглого сечения | 10. Гайка затвора |
| 5. Упорное кольцо | 11. Клиновой затвор |
| 6. Манжета из EPDM | 12. Корпус |



Ссыл. №	DN1/DN2	L1 мм	L2 мм	L3 мм	H мм	H1 мм	F мм	Масса кг
18-080-40016	80/80	280	170	270	380	297	17	23.5
18-080-41016	100/80	280	200	310	390	297	17	25.5
18-100-40016	100/100	310	200	310	444	333	19	30.5
18-100-43016	150/100	310	220	363	477	477	19	36.5
18-100-44006	200/100	310	250	420	504	333	19	42.5
18-100-44016	200/100	310	250	420	504	333	19	42.5